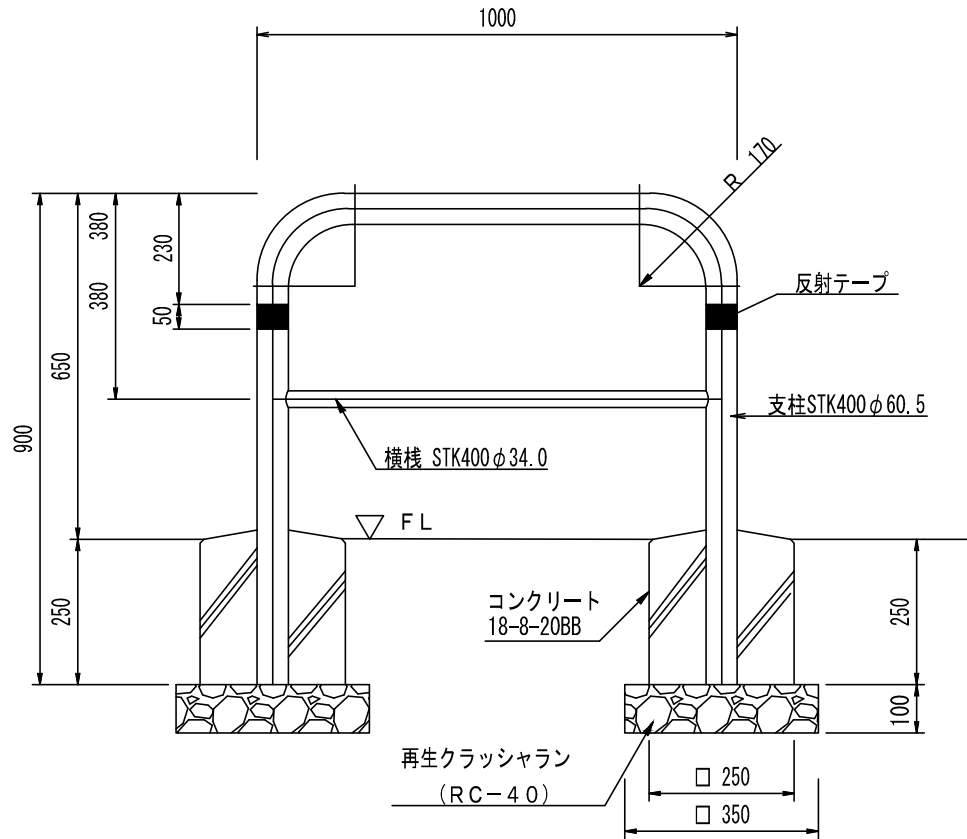


車止め (固定式)



※支柱と反射テープの色は監督員の指示による。

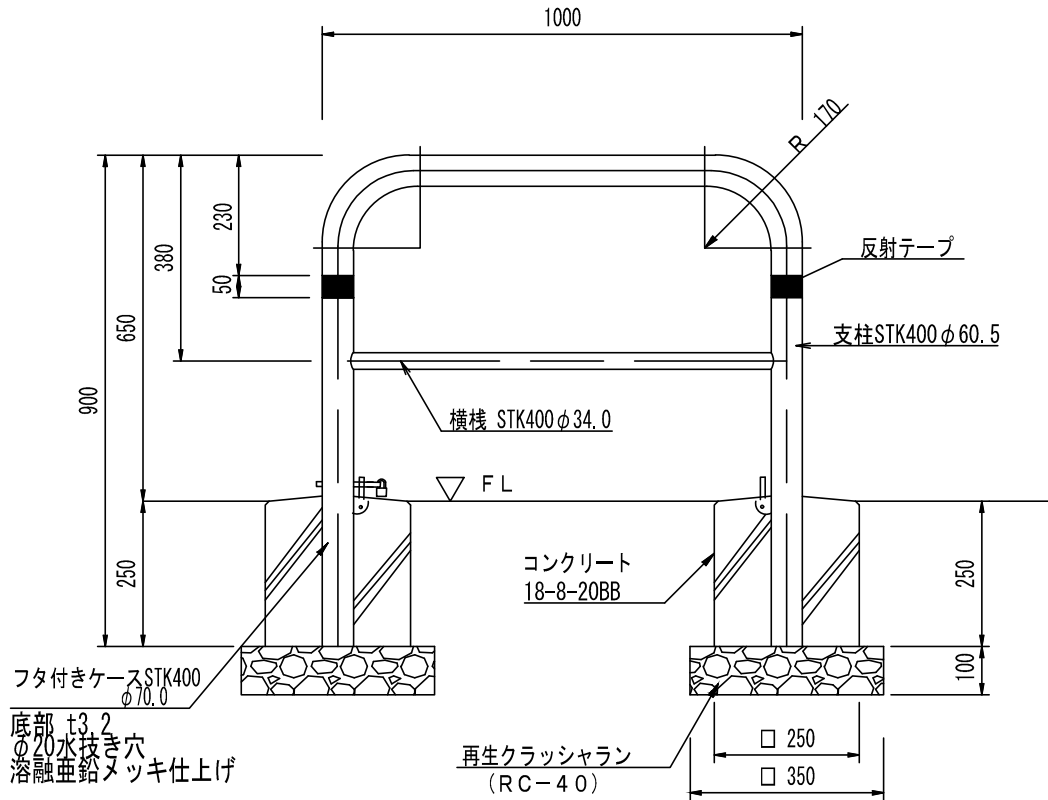
材 料 表

(10.0基当り)

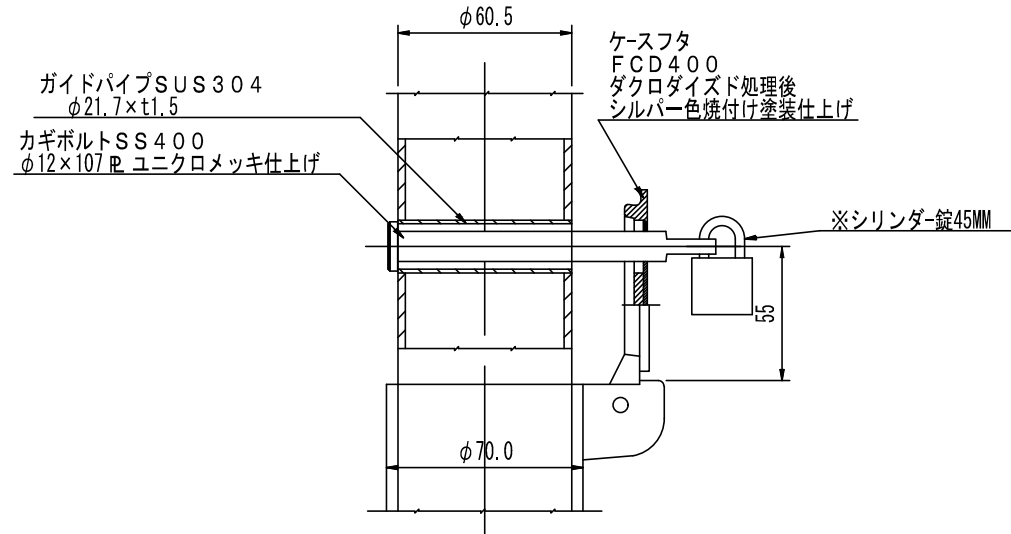
品 名	形 状 寸 法	数 量	単 位	摘 要
車 止 め	固定式	10.00	基	電気亜鉛メッキ後焼付塗装
コンクリート	18-8-20BB	0.298	m ³	
再生クラッシュラン	RC-40	0.245	m ³	
型 枠		5.000	m ²	

大 分 類	中 分 類	小 分 類	改 定 年 月 日
施設整備工	管理施設	車 止 め (固 定 式)	令和2年4月1日

車止め (引き抜き式)



鍵部詳細図



※支柱と反射テープの色は監督員にの指示による。
 ※基礎の天端に水勾配をつけ、さや管に水や砂などが入り込まないようにする。
 ※南京錠の鍵ナンバーは別途監督員の指示による。

材 料 表

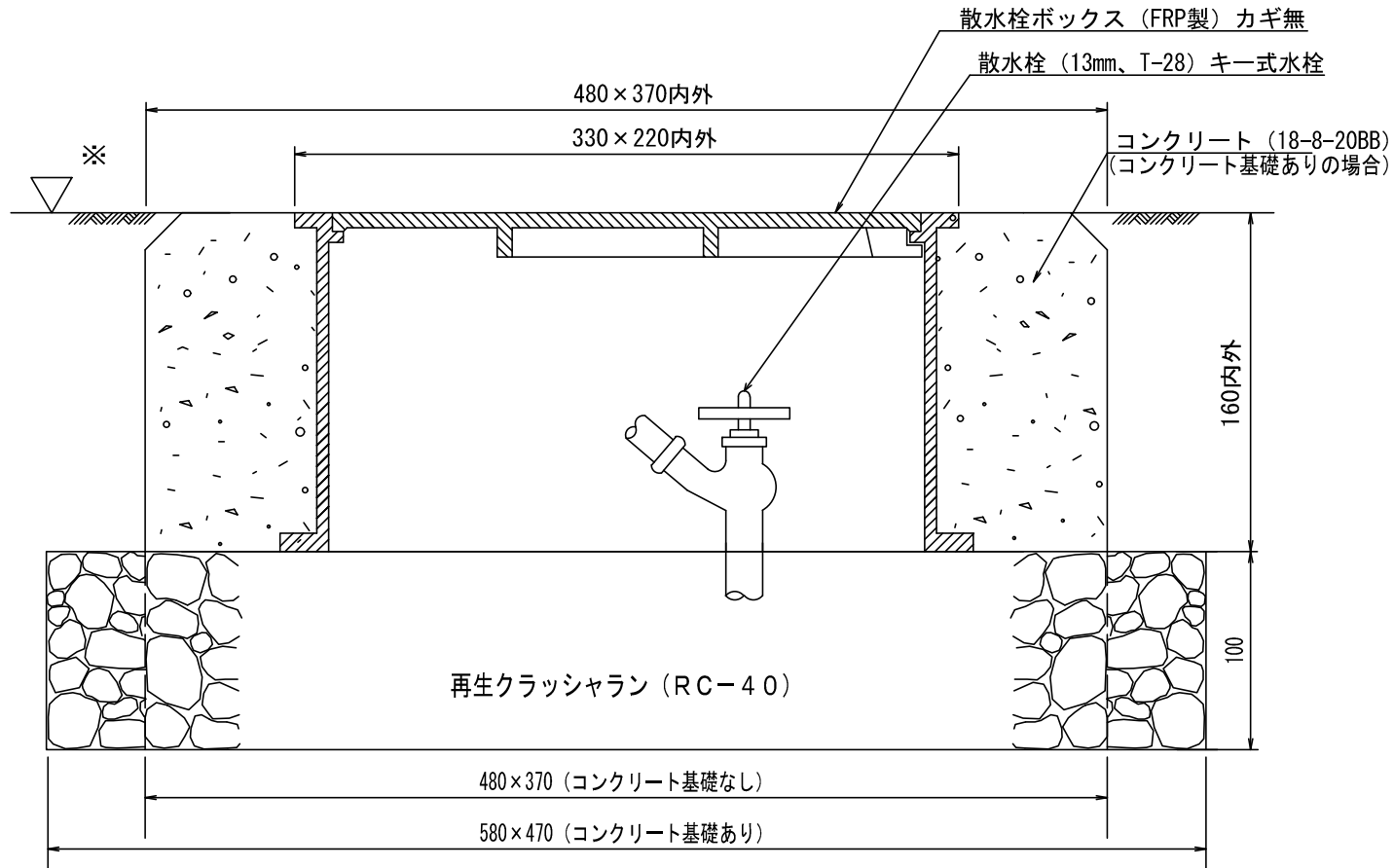
(10.0基当り)

品 名	形 状 寸 法	数 量	単 位	摘 要
車 止 め	引 き 抜 き 式	10.00	基	電 気 垂 鉛 メ ッ キ 後 焼 付 塗 装
コンクリート	18-8-20BB	0.298	m ²	
再生クラッシュラン	RC-40	0.245	m ²	
型 枠		5.000	m ²	

大 分 類	中 分 類	小 分 類	改 定 年 月 日
施設整備工	管理施設	車 止 め (引 き 抜 き 式)	令 和 2 年 4 月 1 日

世田谷区

散水栓



材 料 表

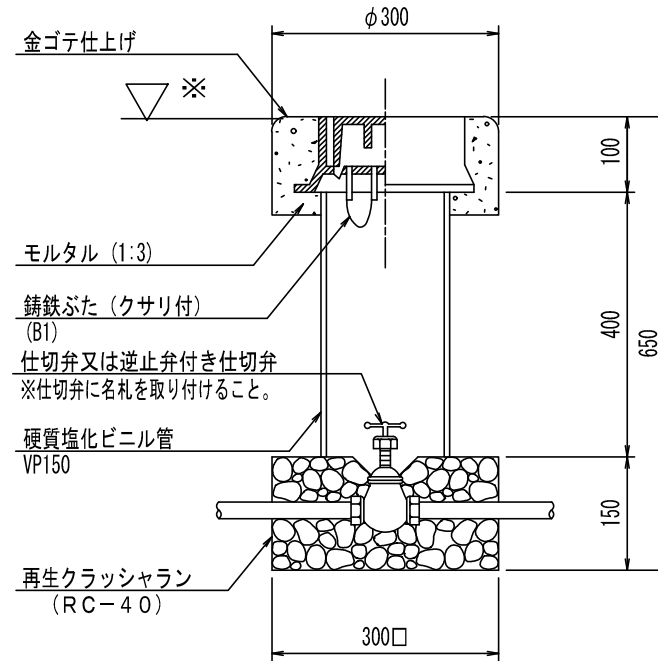
※ 据付高さは別途指示による。

(10.0基当り)

品 名	形 状 寸 法	数 量	単 位	摘 要
散 水 栓	13mm T-28	10.000	個	
散 水 ボ ッ ク ス	FRP製	10.000	個	
再 生 ク ラ ッ シ ャ ラ ン	RC-40	0.170	m ³	コンクリート基礎なしの場合
		0.270	m ³	コンクリート基礎ありの場合
コ ン ク リ ー ト	18-8-20BB	0.170	m ³	コンクリート基礎ありの場合
型 枠		2.720	m ²	コンクリート基礎ありの場合

大 分 類	中 分 類	小 分 類	改 定 年 月 日
施設整備工	管理施設	散 水 栓	令和2年4月1日

止 水 栓



※ 据付高さは別途指示による。

仕切弁又は逆止弁付き仕切弁
※仕切弁に名札を取り付けること。

注. 仕切弁は、10kgf/cm²ねじ込み仕切弁とする。

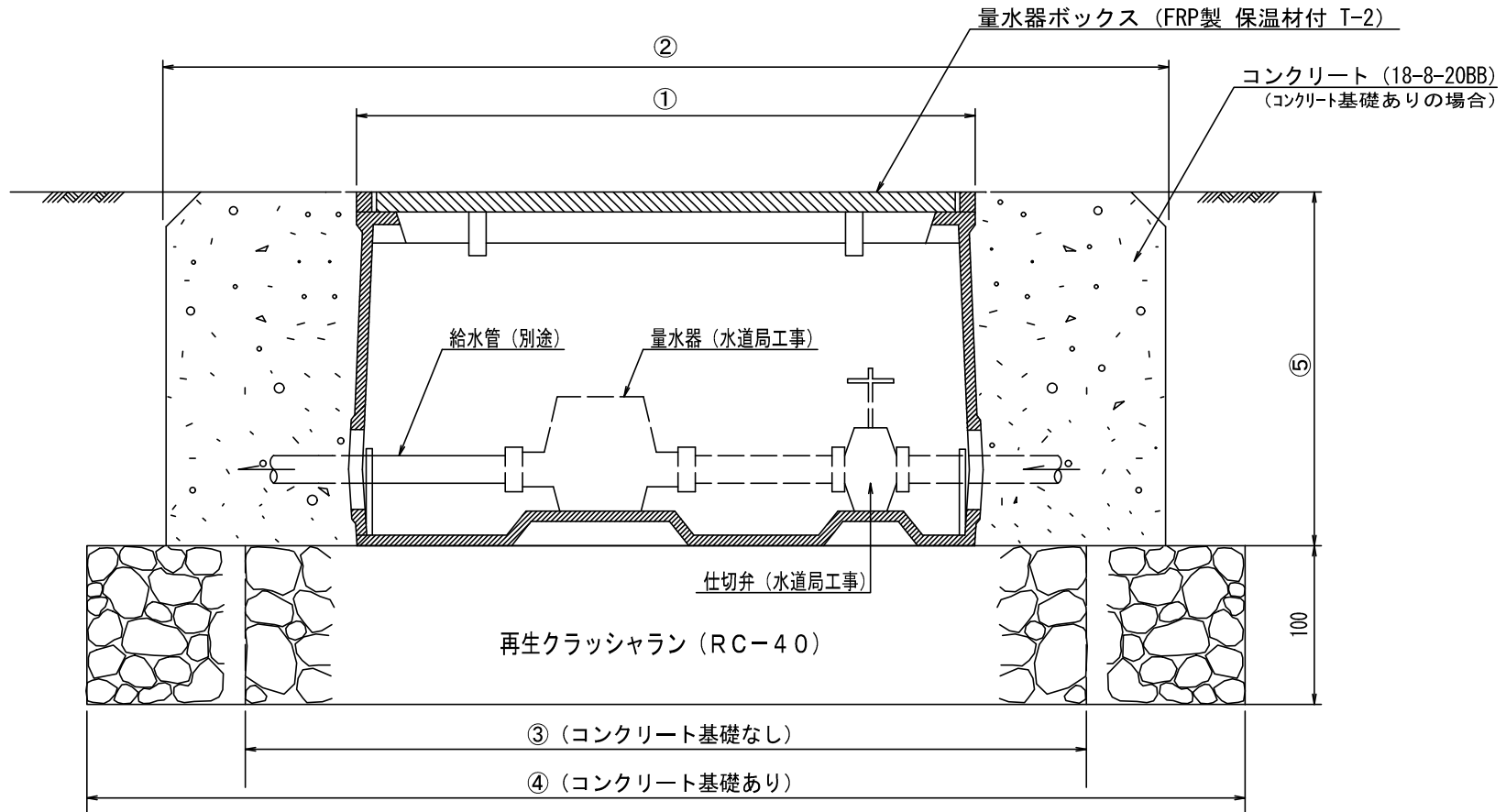
材 料 表

(10.0基当り)

品 名	形 状 寸 法	数 量	単 位	摘 要
仕切弁又は逆止弁付き仕切弁	10 kgf/cm ²	10.000	基	ねじ込み式
バルブ ボックス	B 1	10.000	基	
モ ル タ ル	1 : 3	0.040	m ³	
再生クラッシュラン	RC-40	0.140	m ³	

大 分 類	中 分 類	小 分 類	改 定 年 月 日
施設整備工	管理施設	止 水 栓	令和2年4月1日

量水器ボックス



材 料 表

(10.0基当り)

品 名	形 状 寸 法	数 量			単 位	摘 要
		13mm	20~25mm	30~40mm		
量水器 ボックス	FRP製	10,000	10,000	10,000	個	東京都水道局指定品、保温材付、T-2
再生クラッシュラン	RC-40	0.160	0.220	0.370	m ³	コンクリート基礎なしの場合
		0.360	0.460	0.660	m ³	コンクリート基礎ありの場合
コンクリート	18-8-20BB	0.390	0.540	0.740	m ³	コンクリート基礎ありの場合
型 枠		4.280	5.660	7.480	m ²	コンクリート基礎ありの場合

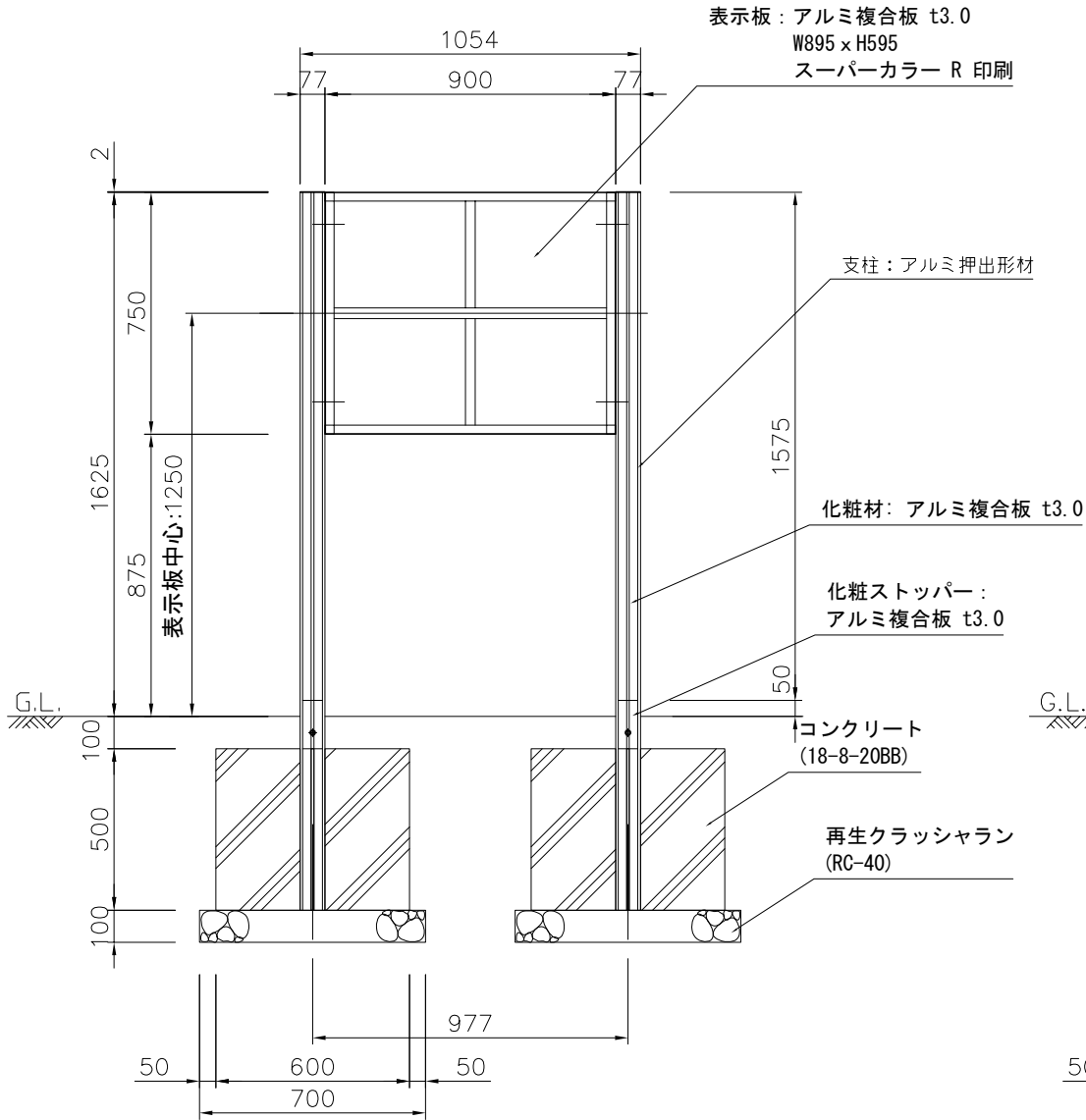
寸 法 表 (mm)

量水器ボックス形状寸法	①	②	③	④	⑤
13mm	320×220	560×460	460×360	660×560	210
20~25mm	460×240	700×480	600×380	800×580	240
30~40mm	580×380	820×620	720×520	920×720	260

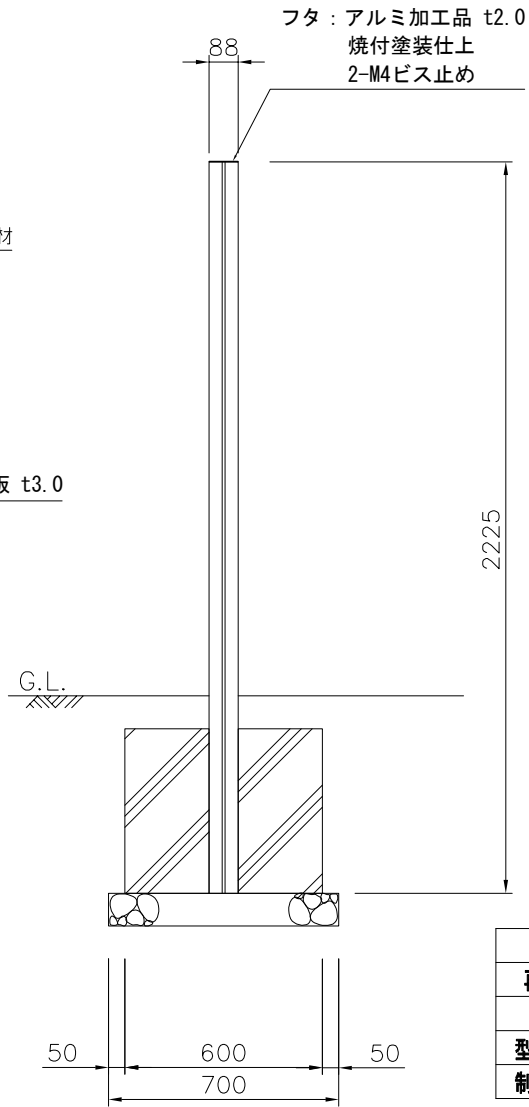
大 分 類	中 分 類	小 分 類	改 定 年 月 日
施設整備工	管理施設	量水器ボックス (13mm, 20~25mm, 30~40mm)	令和2年4月1日

制 札

正面図



側面図



(注) 文面等表示内容は別途指定する。

材 料 表

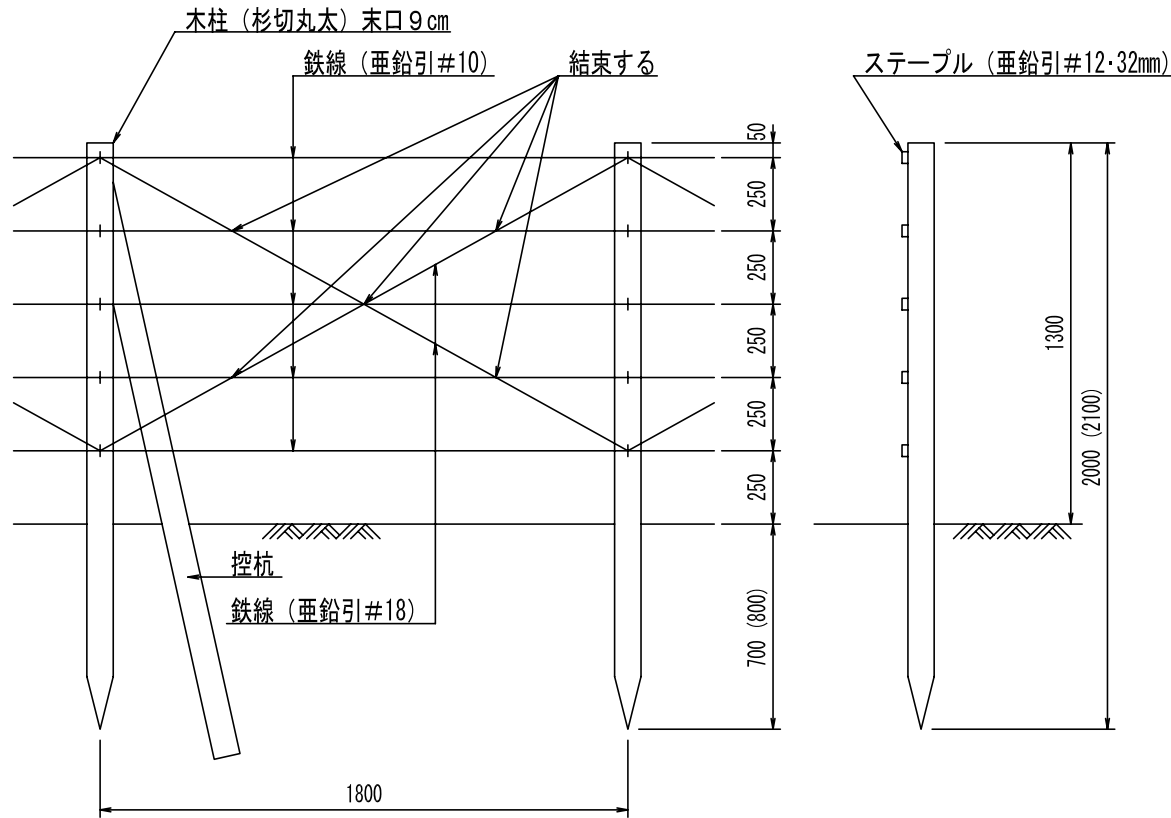
(10.0基当り)

品 名	形状・寸法	数 量	単 位	適 要
再生クラッシュラン	RC-40	0.980	m ³	
コンクリート	18-8-20BB	3.532	m ³	
型 枠		24.00	m ²	
制 札	世田谷区用	10.00	基	

大 分 類	中 分 類	小 分 類	改 定 年 月 日
施設整備工	管理施設	制 札	令和3年4月1日

鉄線柵

(単位: mm)



材 料 表

(100m当り)

品 名	形 状 寸 法	単 位	数 量
木 柱	杉切丸太 防腐剤加工 末口9cm 長さ2m(2.1m)	本	64.0
亜鉛引鉄線	#10	kg	45.9
亜鉛引鉄線	#18	kg	0.2
ステープル	亜鉛引#12・32mm	kg	0.7

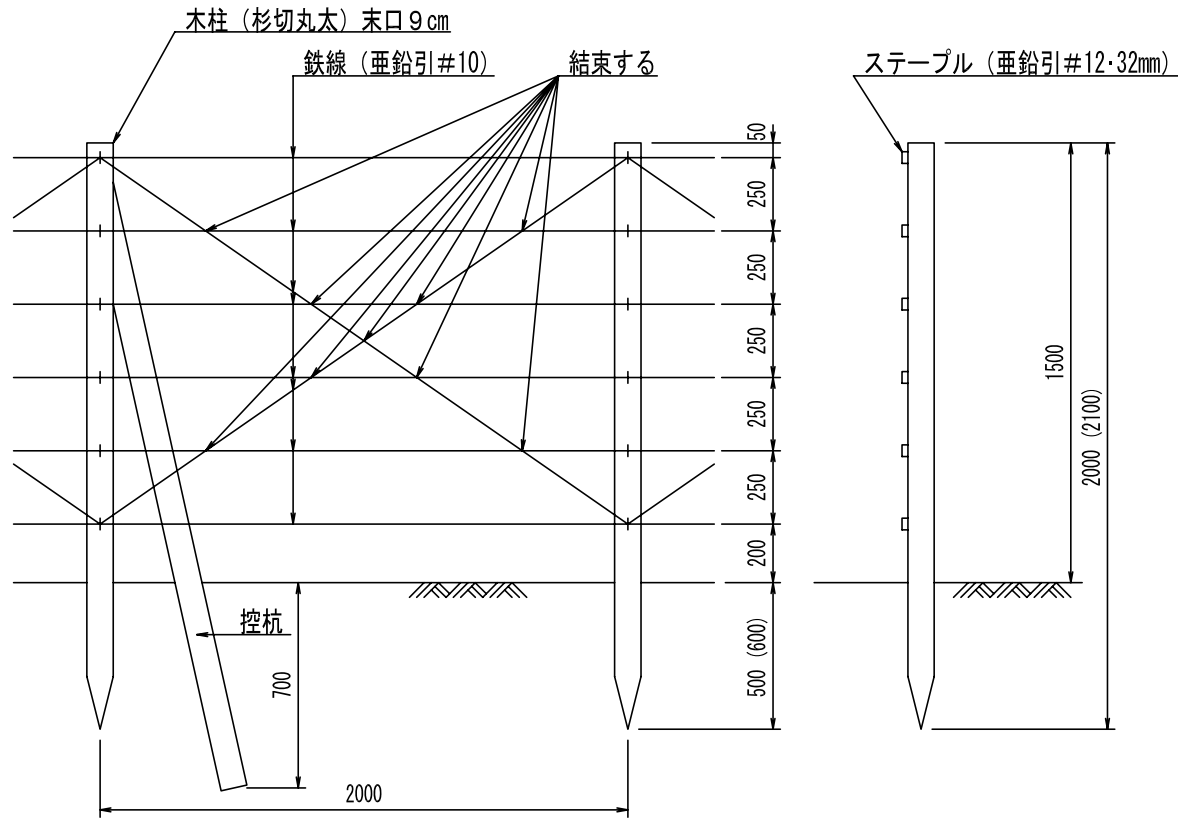
(打込み・掘込み)

- (注) 控杭は18mにつき1本及び角ごとに1本とする。
木柱(杉切丸太)は素材に無公害防腐処理をする。
()内は木柱(杉切丸太)長さ2.1m使用の場合。

大分類	中分類	小分類	改定年月日
施設整備工	管理施設	鉄線柵(河川・公園)木柱	平成20年4月1日

鉄線柵

(単位: mm)



材 料 表

(100m当り)

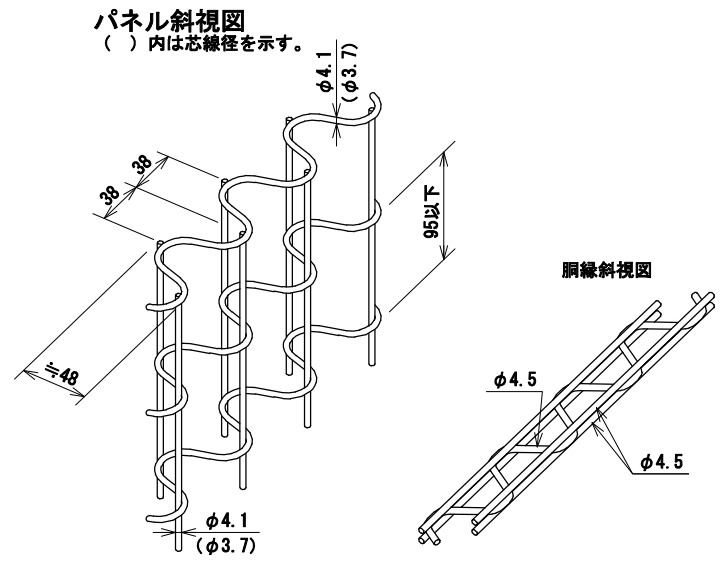
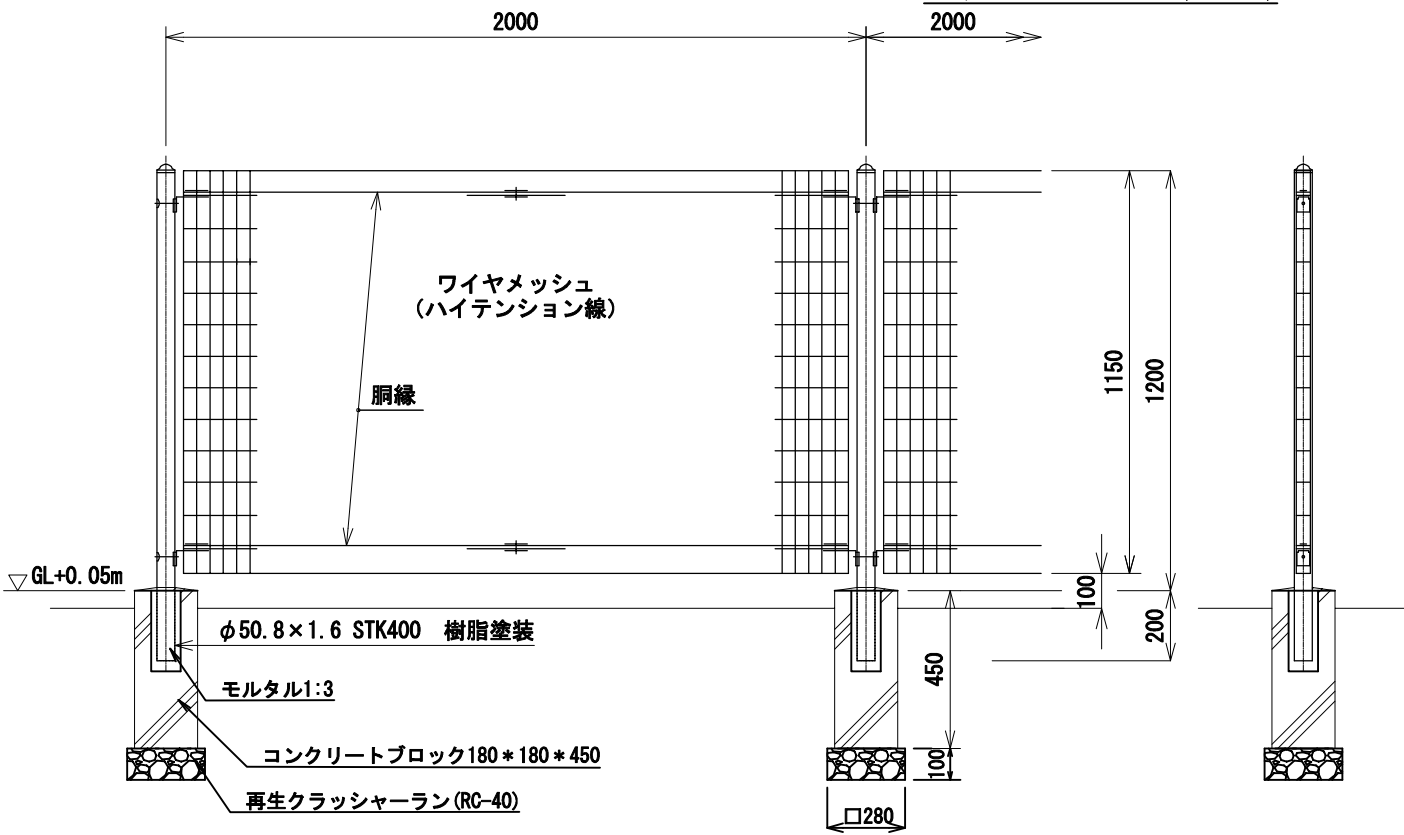
品 名	形 状 寸 法	単 位	数 量
木 柱	杉切丸太 防腐剤加工 末口9cm 長さ2m(2.1m)	本	57.0
亜鉛引鉄線	#10	kg	55.3
ステーブル	亜鉛引#12・32mm	kg	0.7

(打込み・堀込み)

- (注) 控杭は20mにつき1本及び角ごとに1本とする。
木柱(杉切丸太)は素材に無公害防腐処理をする。
()内は木柱(杉切丸太)長さ2.1m使用の場合。

大分類	中分類	小分類	改定年月日
施設整備工	管理施設	鉄線柵(用地管理施設)木柱	平成20年4月1日

メッシュフェンス (H1200)



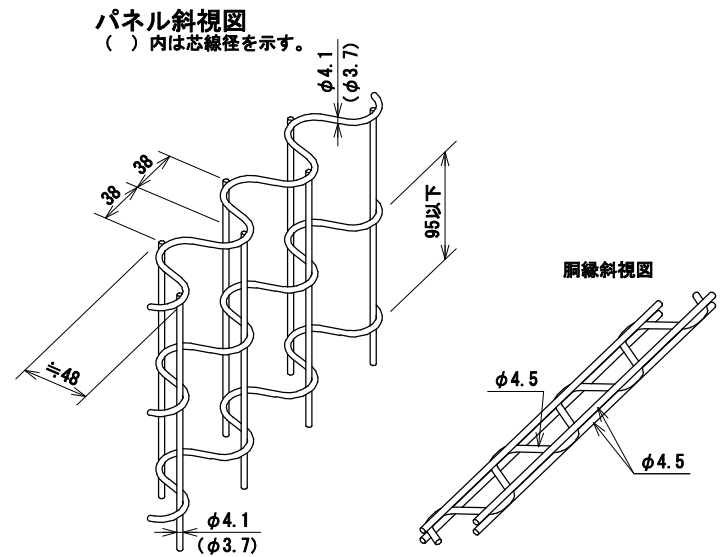
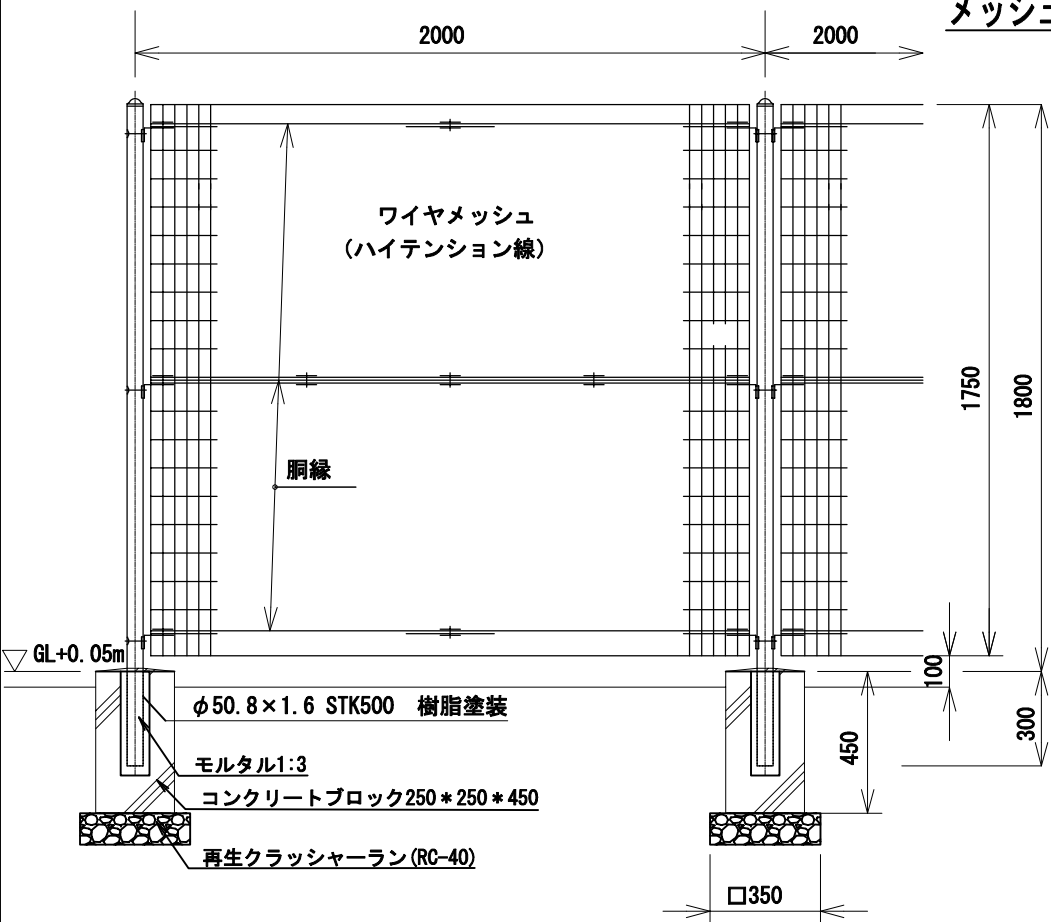
※支柱と金網の色は監督員の指示によること。
 ※設計荷重…昭和57年改正の建築基準法・同施行令に基づく風圧力に依る。
 ※基礎条件・・・長期許容地耐力 98 kN/m² (10 t/m²)
 (100.0m当り)

材 料 表

品名	形状寸法	数量	単位	摘要
支柱	φ50.8mm t 1.6mm L1402mm	51	本	断面係数2.94cm ² 以上
パネル	2000mm*1150mm	100	m	網目38mm以下*95mm以下
コンクリートブロック	180mm*180mm*450mm	51	個	
再生クラッシャーラン	RC-40	0.357	m ³	0.007m ³ /柱1本
モルタル	1:3	0.153	m ³	0.003m ³ /柱1本

大分類	中分類	小分類	改定年月日
施設整備工	管理施設	メッシュフェンス (H1200)	令和3年4月1日

メッシュフェンス (H1800)



※支柱と金網の色は監督員の指示によること。
 ※設計荷重…昭和57年改正の建築基準法・同施行令に基づく風圧力に依る。
 ※基礎条件…長期許容地耐力 98 kN/m² (10 t/m²)

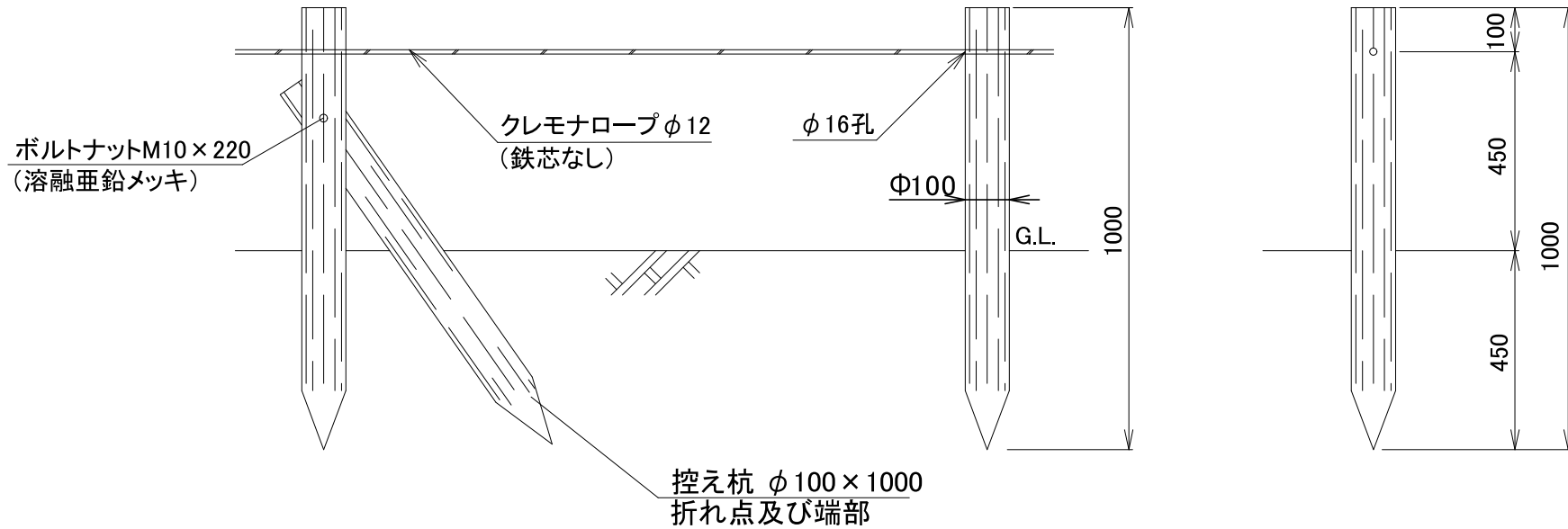
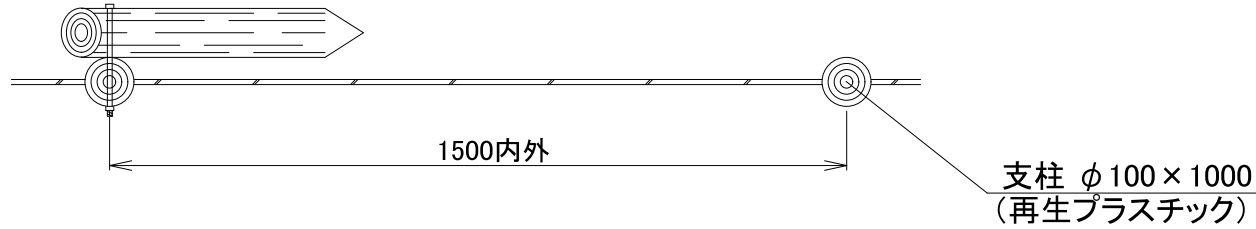
材 料 表

(100.0m当り)

品名	形状寸法	数量	単位	摘要
支柱	φ50.8mm t1.6mm L2102mm	51	本	断面係数4.06cm ² 以上
パネル	2000mm*1750mm	100.0	m	網目38mm以下*95mm以下
コンクリートブロック	250mm*250mm*450mm	51	個	
再生クラッシャーラン	RC-40	0.612	m ³	0.012m ³ /柱1本
モルタル	1:3	0.153	m ³	0.003m ³ /柱1本

大分類	中分類	小分類	改定年月日
施設整備工	管理施設	メッシュフェンス (H1800)	令和3年4月1日

ロープ柵 (1段)



- ※樹脂部は再生プラスチック100%(エコマーク認定品)とすること。
- ※賠償責任保険加入品(PL保険)とすること。
- ※擬木仕様 外観:クヌギ模様 色:ダークブラウン
- ※クレモナロープは、支柱3本ごとに巻きつけること。
- ※端部及び折れ点には控え杭を設けること。

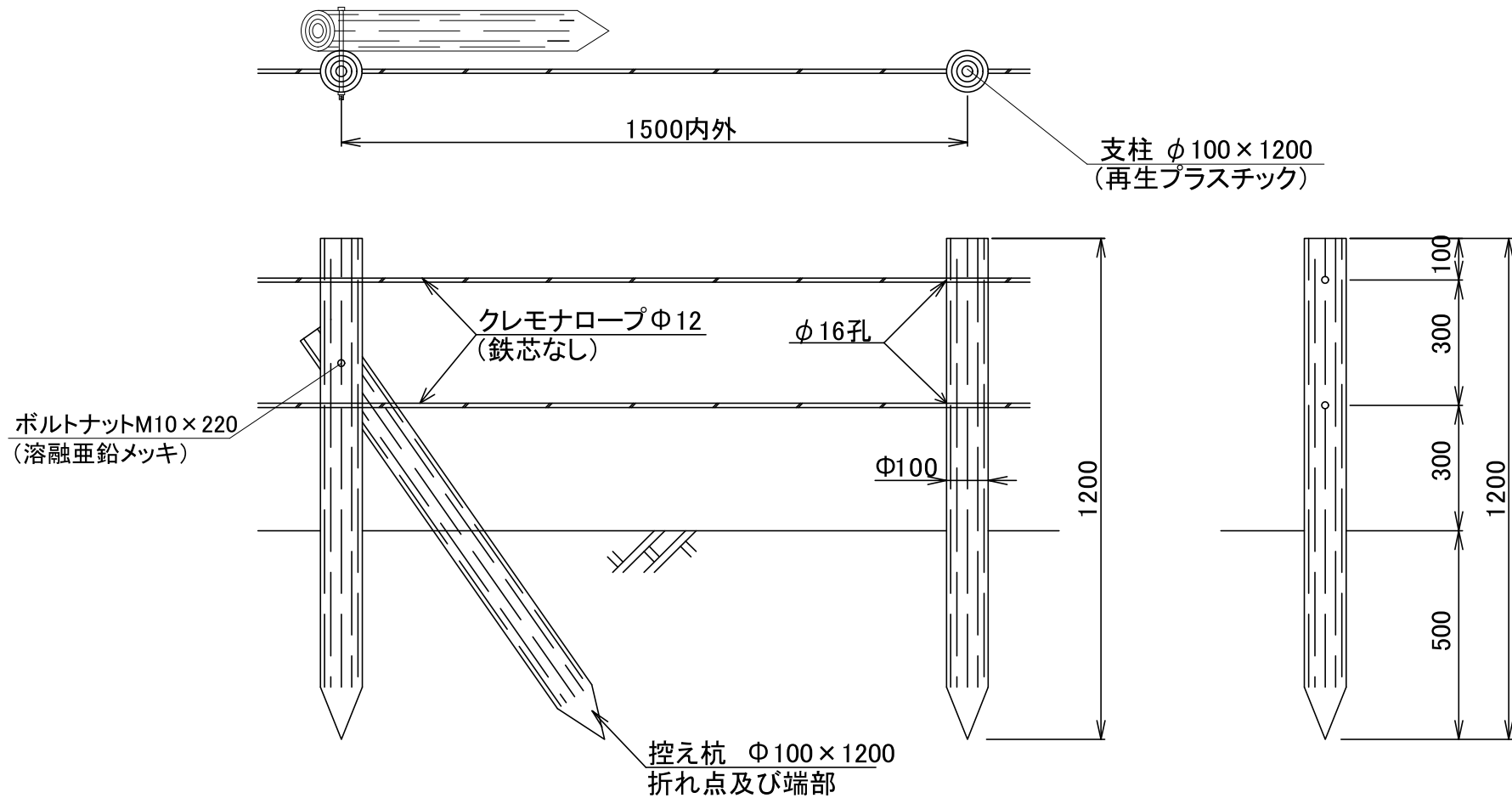
材 料 表

(100.0m当り)

品 名	形 状 寸 法	数 量	単 位	摘 要
支 柱	Φ100×L1000	66.7	本	
ロ ー プ	Φ12	106.9	m	巻き付け分考慮
控 え 杭	Φ100×L1000	16.6	本	6mに1本と仮定

大 分 類	中 分 類	小 分 類	改 定 年 月 日
施設整備工	管理施設	ロープ柵 (1段, 擬木, @1500)	令和2年4月1日

ロープ柵 (2段)



材 料 表

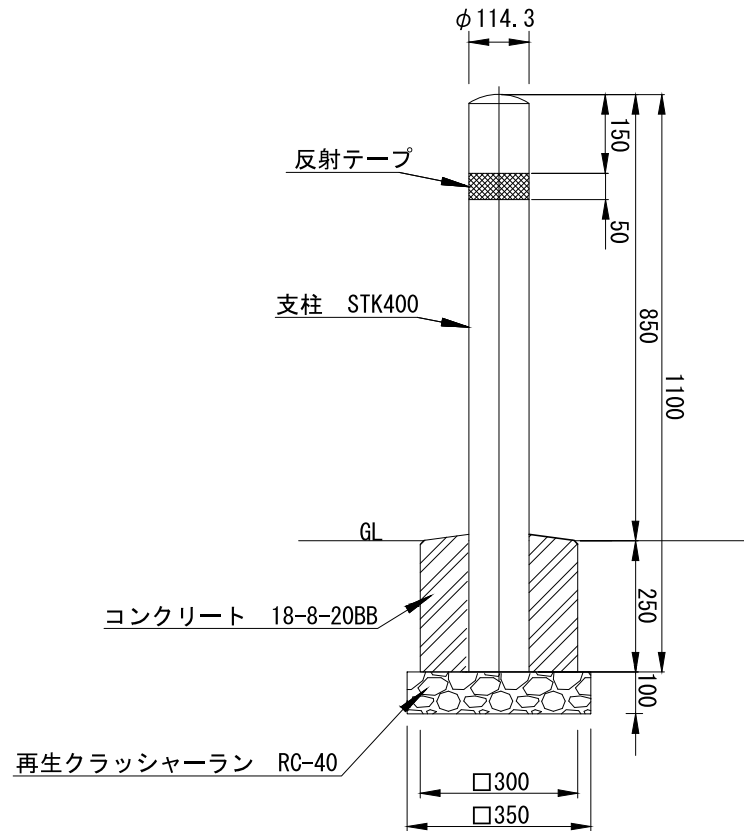
(100.0m当り)

品 名	形 状 寸 法	数 量	単 位	摘 要
支 柱	Φ100×L1200	66.7	本	
ロ ー プ	Φ12	213.9	m	巻き付け分考慮
控 え 杭	Φ100×L1200	16.6	本	6mに1本と仮定

- ※樹脂部は再生プラスチック100%(エコマーク認定品)とすること。
- ※賠償責任保険加入品(PL保険)とすること。
- ※擬木仕様 外観:クヌギ模様 色:ダークブラウン
- ※クレモナロープは、支柱3本ごとに巻きつけること。
- ※端部及び折れ点には控え杭を設けること。

大 分 類	中 分 類	小 分 類	改 定 年 月 日
施設整備工	管理施設	ロープ柵 (2段, 擬木, @1500)	令和2年4月1日

車止め（単柱 固定式）



※支柱と反射テープの色は監督員にの指示による。

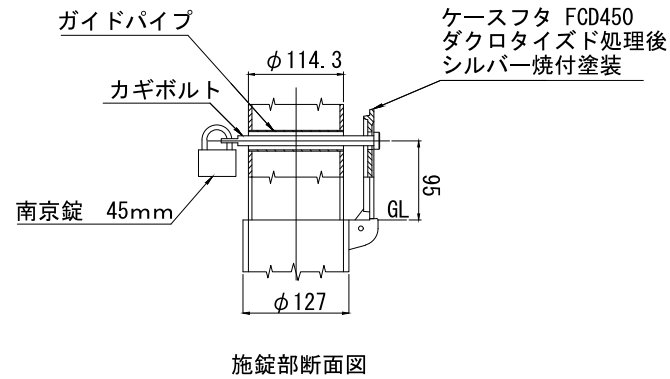
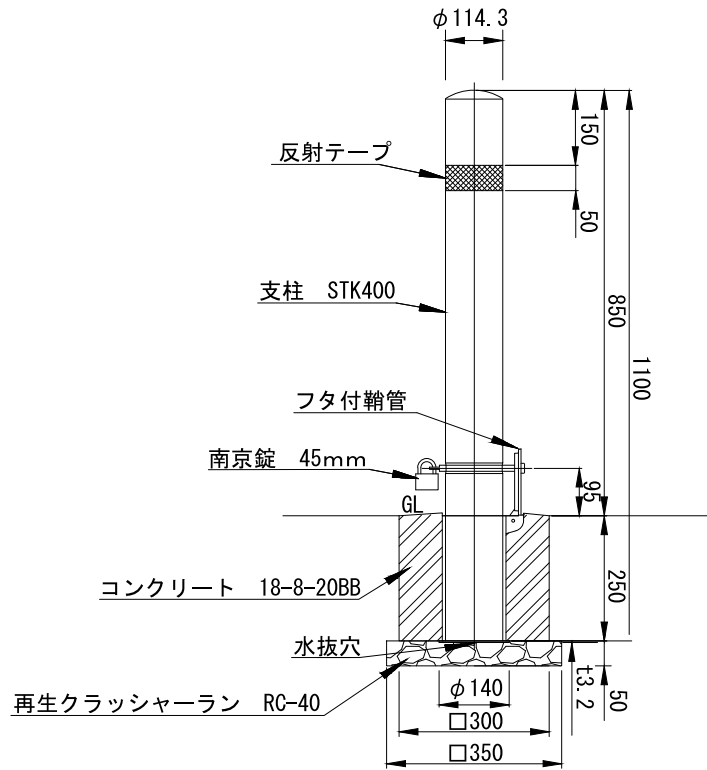
材 料 表

(10.0基当り)

品 名	形 状 寸 法	数 量	単 位	摘 要
車止め	固定式	10.00	基	電気亜鉛メッキ後焼付塗装
コンクリート	18-8-20BB	0.186	m ³	
再生クラッシャーラン	RC-40	0.122	m ³	
型枠		3.000	m ²	

大分類	中分類	小分類	改定年月日
施設整備工	管理施設	車止め（単柱 固定式）	令和2年4月1日

車止め（単柱 引き抜き式）



- ※フタ付鞘管の向きは、監督員の指示により設置すること。
- ※基礎の天端に水勾配を付け、さや管に水や土が入り込まないように施工すること。
- ※支柱と反射テープの色は監督員の指示による。
- ※南京錠の鍵ナンバーは別途監督員の指示による。

材 料 表

(10基当り)

品名	形状寸法	数量	単位	摘要
車止め	引き抜き式	10.00	基	電気亜鉛メッキ後焼付塗装
コンクリート	18-8-20BB	0.186	m ³	
再生クラッシャーラン	RC-40	0.122	m ³	
型枠		3.000	m ²	

大分類	中分類	小分類	改定年月日
施設整備工	管理施設	車止め（単柱 引き抜き式）	令和2年4月1日