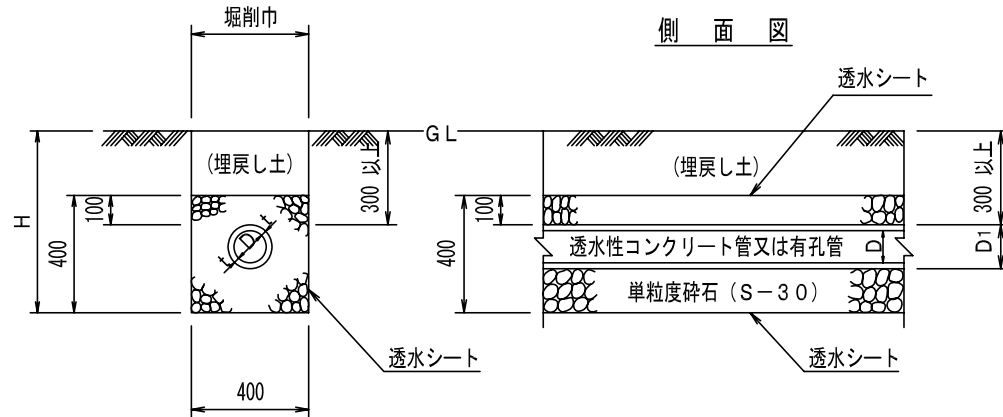


地下透水管 (I型) (400×400)

断面図



側面図

寸法表

(単位mm)

品名	D	D ₁	t	L/本
透水性コンクリート管	150	220	35	600
硬質有孔塩ビ管	100	114	7	4,000
	150	165	7.5	

(注) 私有地側へ接する場合は、私有地側は遮水シートを張ること。

※ 管径はφ100~φ150を標準とする。

材料表

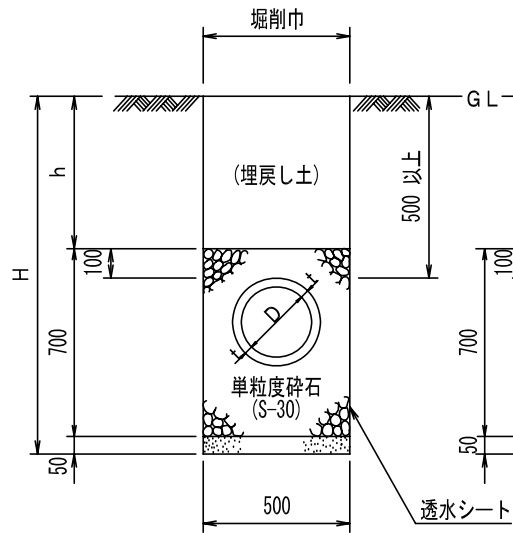
(1.0m当り)

品名	形状寸法	単位	数量			摘要
			透水性コンクリート管	硬質有孔塩ビ管		
			φ150	φ100	φ150	
単粒度碎石	S-30	m ³	0.122	0.150	0.139	
透水シート	透水係数 10 ⁻² cm/sec以上	m ²	1.600	1.600	1.600	引張り強さ 30kgf以上
透水性コンクリート管	ポーラス管	本	1.667	—	—	
硬質有孔塩ビ管	VU管	本	—	0.250	0.250	

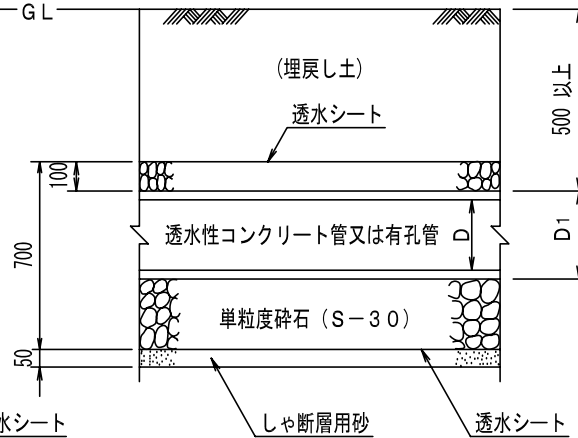
大分類	中分類	小分類	改定年月日
排水施設工	透水管	地下透水管 I型 ポーラス管または有孔塩ビ管φ100・150	平成20年4月1日

地下透水管（Ⅱ型）（500×700）

断面図



側面図



寸法表

(単位mm)

品名	D	D ₁	t	L/本
透水性コンクリート管	150	220	35	600
	200	280	40	1,000
硬質有孔塩ビ管	150	165	7.5	4,000
	200	216	8	

(注) 私有地側へ接する場合は、私有地側は遮水シートを張ること。

材料表

(1.0m当り)

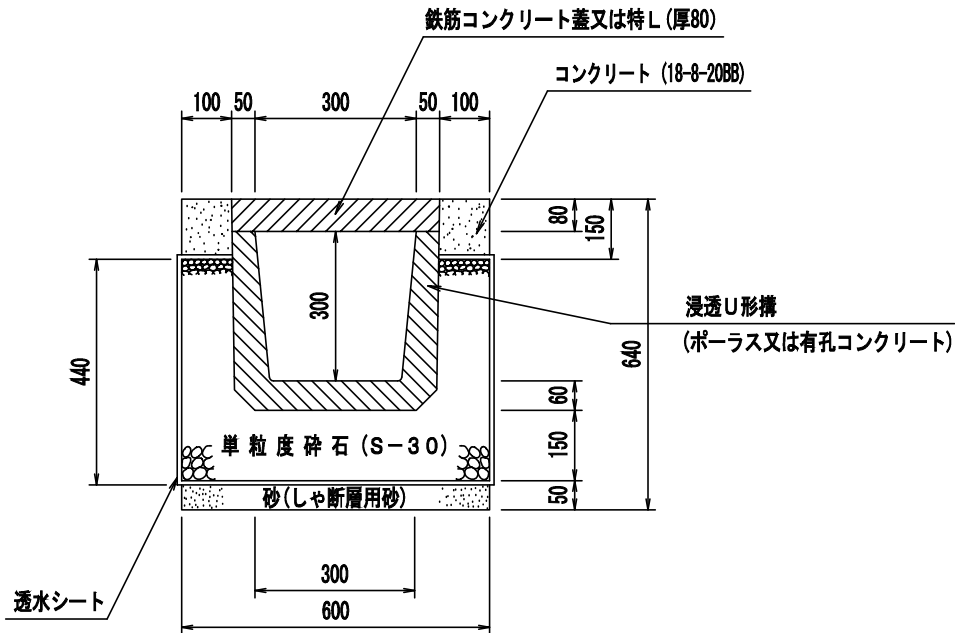
品名	形状寸法	単位	数 量				摘 要
			透水性コンクリート管		硬質有孔塩ビ管		
			φ150	φ200	φ150	φ200	
単粒度碎石	S-30	m ³	0.312	0.288	0.329	0.313	
透 水 シ ー ト	透水係数 10 ⁻² cm/sec以上	m ²	2.300	2.300	2.300	2.300	引張り強さ 30kgf以上
しや断層用砂		m ³	0.025	0.025	0.025	0.025	
透水性コンクリート管	ポーラス管	本	1.667	1.000	—	—	
硬質有孔塩ビ管	VU管	本	—	—	0.250	0.250	

大分類	中分類	小分類	改定年月日
排水施設工	透水管	地下透水管 Ⅱ型 ポーラス管または有孔塩ビ管φ150・200	平成20年4月1日

世田谷区

浸透 U 形溝 (300用)

断面図



材料表

(1.0m当り)

工種	品名	形状寸法	数量	単粒	摘要
基礎	単粒度碎石	S-30	0.148	m ³	
	しゃ断層用砂		0.030	m ³	
	透水シート	透水係数 10 ² cm/sec以上	1.680	m ²	引張り強さ 30kgf以上
補足コンクリート	コンクリート	18-8-20BB (BB182B)	0.030	m ³	
	型枠		0.460	m ²	
ブロック	浸透 U 形溝	300用	1.650	個	
	特殊 L 形蓋	300用	(-)	枚	
	鉄筋コンクリート蓋	厚800	(-)	枚	

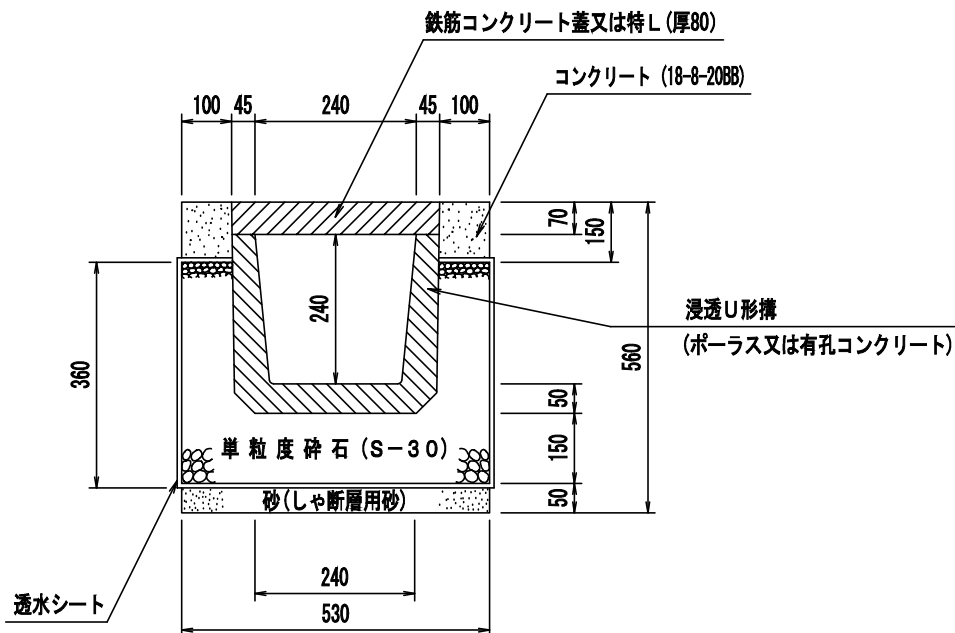
(注) 私有地側へ接する場合は、私有地側は遮水シートを張ること。

大分類	中分類	小分類	改定年月日
排水施設工	浸透U形溝	浸透U形溝300用 ポーラスまたは有孔コンクリート	平成31年4月1日

世田谷区

浸透 U 形溝 (240用)

断面図



材料表

(1.0m当り)

工種	品名	形状寸法	数量	単粒	摘要
基礎	単粒度碎石	S-30	0.095	m ³	
	しゃ断層用砂		0.026	m ³	
	透水シート	透水係数 10 ² cm/sec以上	1.450	m ²	引張り強さ 30kgf以上
補足コンクリート	コンクリート	18-8-20BB(BB182B)	0.030	m ³	
	型枠		0.440	m ²	
ブロック	浸透U形溝	240用	1.650	個	
	特殊L形蓋	240用	(-)	枚	
	鉄筋コンクリート蓋	厚700	(-)	枚	

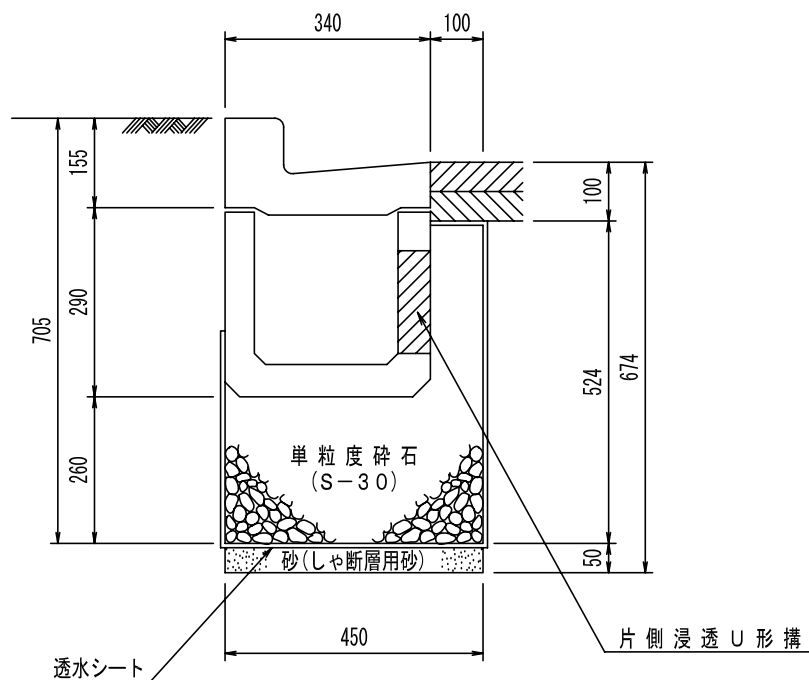
(注) 私有地側へ接する場合は、私有地側は遮水シートを張ること。

大分類	中分類	小分類	改定年月日
排水施設工	浸透U形溝	浸透U形溝240用 ポーラスまたは有孔コンクリート	平成31年4月1日

世田谷区

片側浸透U形溝 (240用)

断面図



材料表

(1.0m当り)

品名	形状寸法	単粒	数量	摘要
U形溝	240・片側浸透	個	1.666	
モルタル	1:3	m ³	0.001	
単粒度碎石	S-30	m ³	0.137	
しゃ断層用砂		m ³	0.031	
透水シート	透水係数 10 ⁻² cm/sec以上	m ²	1.434	引張り強さ 30kgf以上

(注) 私有地側へ接する場合は、私有地側は遮水シートを張ること。

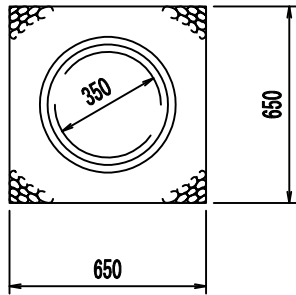
大分類	中分類	小分類	改定年月日
排水施設工	浸透U形溝	片側浸透U形溝 240用	平成20年4月1日

世田谷区

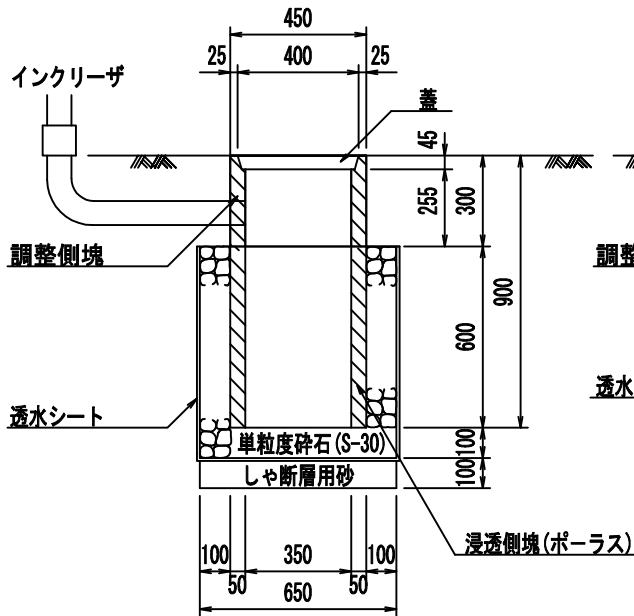
宅内浸透枴 (B型)

B-φ350用

平面図

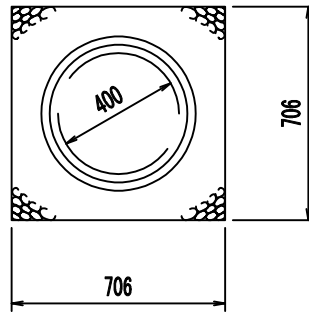


断面図

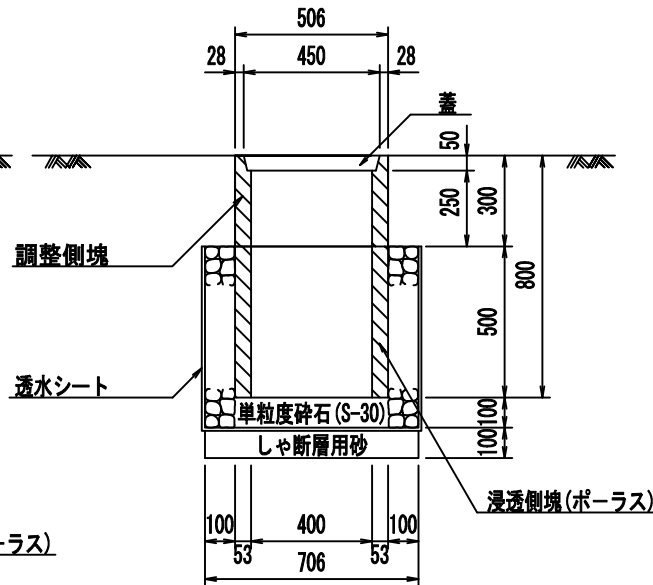


B-φ400用

平面図



断面図



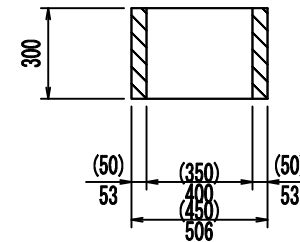
材料表

(1箇所当り)

品名	形状寸法	単位	数量		摘要
			B-φ350	B-φ400	
単粒度碎石	S-30	m ³	0.200	0.199	
透水シート	透水係数 10 ⁻² cm/sec	m ²	2.240	2.190	引張強さ 30kgf以上
蓋	φ350用	枚	1.000	—	
蓋	φ400用	枚	—	1.000	
側塊	350×600	個	1.000	—	
側塊	400×500	個	—	1.000	
調整側塊	350×300	個	(—)	—	
調整側塊	400×300	個	—	(—)	
しゃ断層用砂		m ³	0.042	0.049	

調整側塊

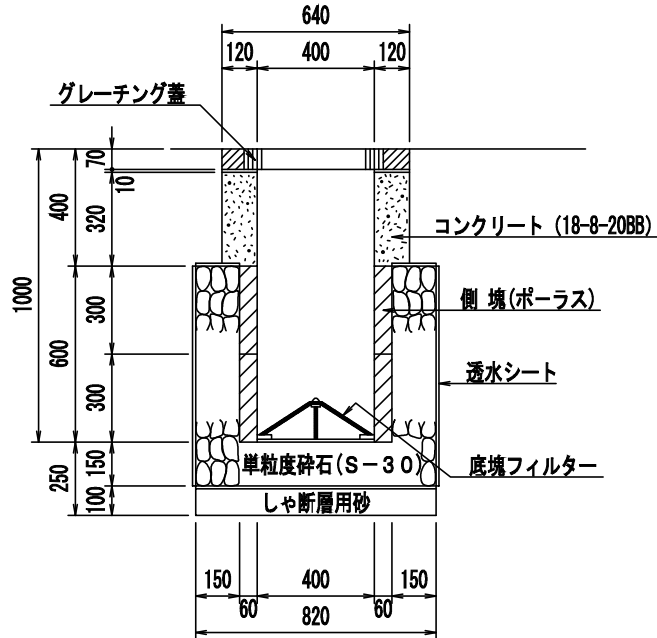
()は350用



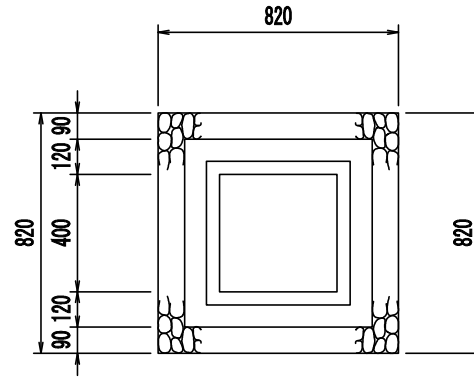
大分類	中分類	小分類	改定年月日
排水施設工	浸透枴	宅内浸透枴 B型 ポーラス φ350・400	令和3年4月1日

浸透 U 形柵 (400用ポーラスコンクリート)

断面図



平面図



材 料 表

(1箇所当り)

工種	品名	形状寸法	単位	数量	摘要
基礎	単粒度碎石	S-30	m ³	0.342	
	しゃ断層用砂		m ³	0.067	
	透水シート	透水係数 10 ⁻⁷ cm/sec以上	m ²	3.530	引張強さ 30kgf以上
躯体	コンクリート	18-8-20BB (BB182B)	m ³	0.080	
	型 枠		m ²	1.331	
	側 塊	400×400×300	組	1.000	2個/組
蓋	縁 塊	640×640×70	個	1.000	
	ますぶた	グレーチング 490×490×70	枚	1.000	
	モルタル	1:3	m ³	0.002	
ゴミ除去	底塊フィルター	400用	組	1.000	

(注) 1 歩行者通路の動線上及び広場に設ける雨水等排水施設にグレーチング蓋を採用する場合は、溝蓋の隙間幅9mm以下(細目)、表面の仕上げはノンスリップ加工を施した蓋を原則とする。

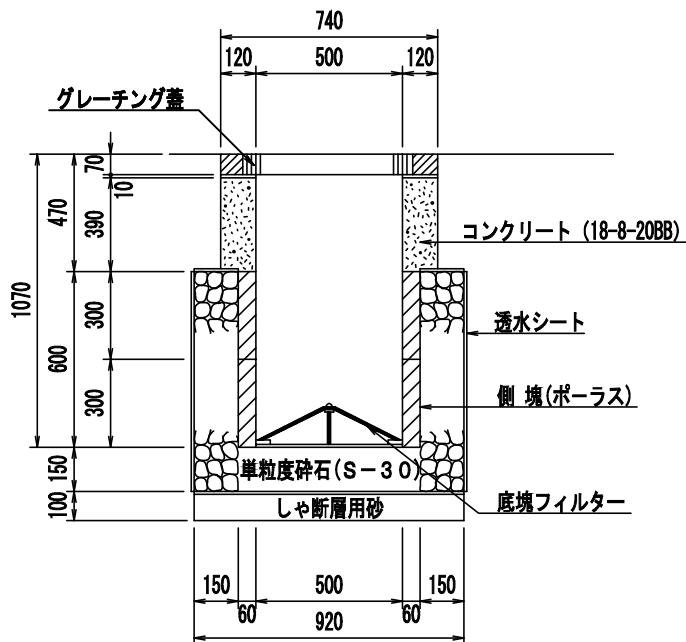
(注) 2 私有地側へ接する場合は、私有地側は遮水シートを張ること。

大分類	中分類	小分類	改定年月日
排水施設工	浸透柵	浸透U形柵 400用 ポーラスコンクリート	平成31年4月1日

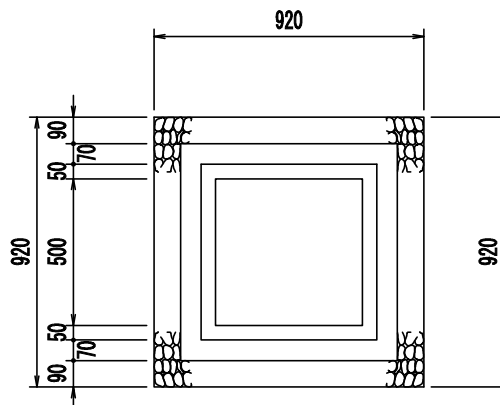
世田谷区

浸透 U 形 樹 (500用ポーラスコンクリート)

断面図



平面図



材 料 表

(1箇所当り)

工種	品名	形状寸法	単位	数量	摘要
基礎	単粒度碎石	S-30	m ³	0.404	
	しゃ断層用砂		m ³	0.085	
	透水シート	透水係数 10 ⁻² cm/sec以上	m ²	4.070	引張強さ 30kgf以上
躯体	コンクリート	18-8-20BB (BB182BB)	m ³	0.095	
	型枠		m ²	1.587	
	側塊	500×500×300	組	1.000	2個/組
縁	縁塊	740×740×70	個	1.000	
	ますぶた	グレーチング 590×590×70	枚	1.000	
	モルタル	1:3	m ³	0.003	
ゴミ除去	底塊フィルター	500用	組	1.000	

(注) 1 歩行者通路の動線上及び広場に設ける雨水等排水施設にグレーチング蓋を採用する場合は、溝蓋の隙間幅9mm以下(細目)、表面の仕上げはノンスリップ加工を施した蓋を原則とする。

(注) 2 私有地側へ接する場合は、私有地側は遮水シートを張ること。

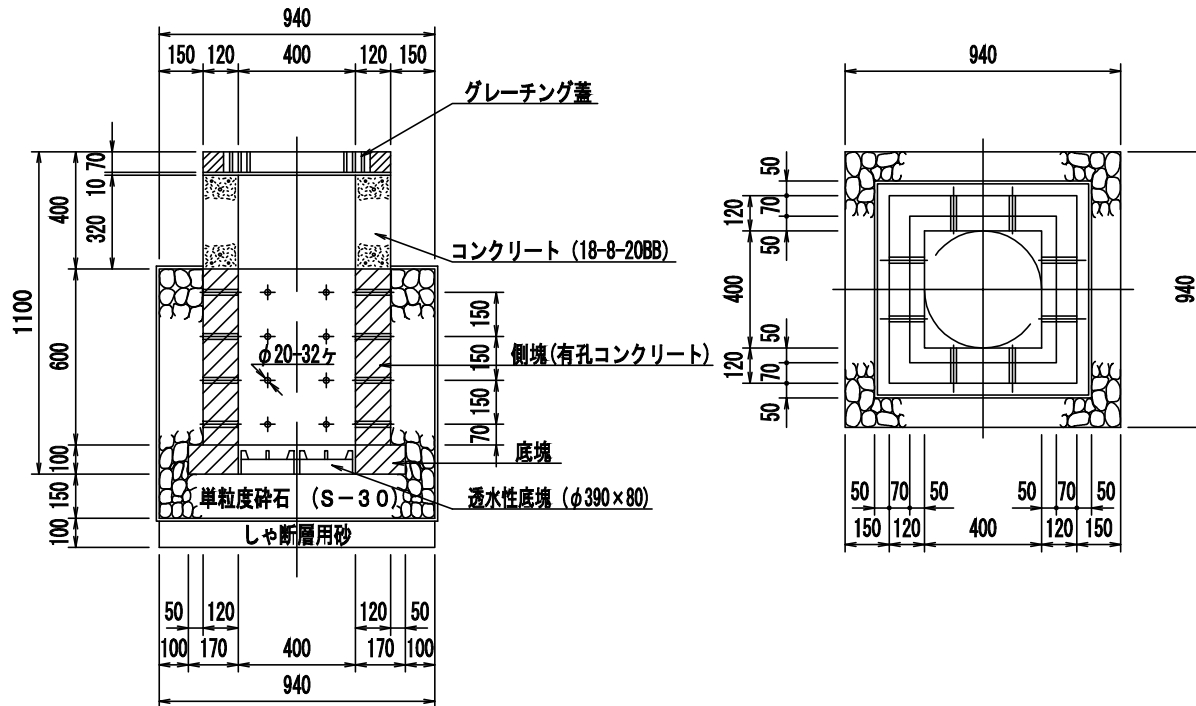
大分類	中分類	小分類	改定年月日
排水施設工	浸透樹	浸透U形樹 500用 ポーラスコンクリート	平成31年4月1日

世田谷区

浸透U形柵（400用特）

断面図

平面図



材料表

(1箇所当り)

工種	品名	形状寸法	単位	数量	摘要
基礎	単粒度砕石	S-30	m ³	0.451	
	しゃ断層用砂		m ³	0.088	
	透水シート	透水係数 10 ⁻⁶ cm/sec以上	m ²	4.554	引張強さ 30kgf以上
躯体	コンクリート	18-8-20BB (BB182B)	m ³	0.080	
	型枠		m ²	1.331	
	側塊	400×400×600	個	1.000	
	底塊		個	1.000	
蓋	縁塊	640×640×70	個	1.000	
	ますぶた	グレーチング 490×490×70	枚	1.000	
	モルタル	1:3	m ³	0.002	
ゴミ除去	透水性底塊	φ390×80	組	1.000	2個/組

(注) 1 歩行者通路の動線上及び広場に設ける雨水等排水施設にグレーチング蓋を採用する場合は、溝蓋の隙間幅9mm以下（細目）、表面の仕上げはノンスリップ加工を施した蓋を原則とする。

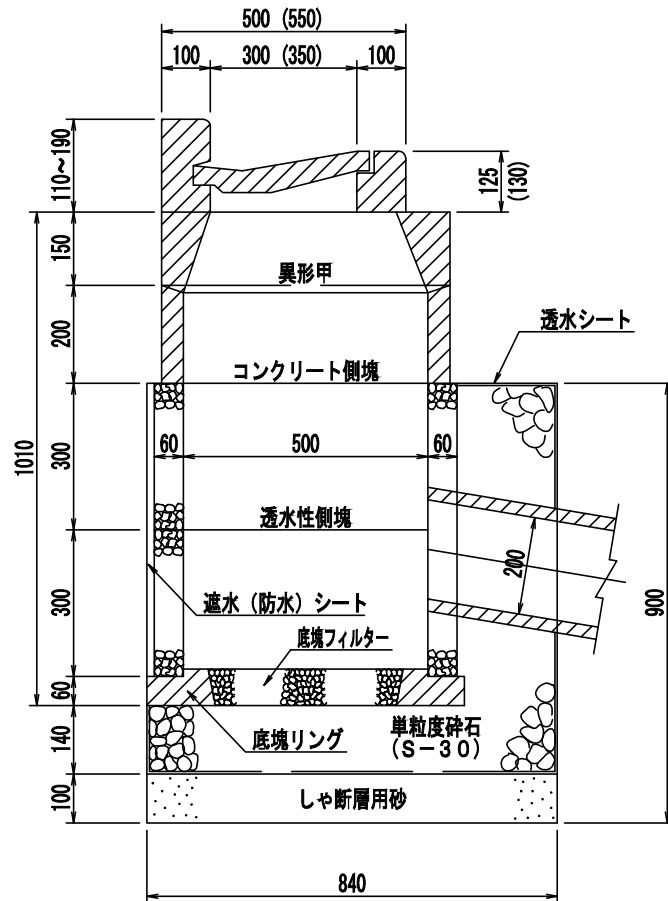
(注) 2 私有地側へ接する場合は、私有地側は遮水シートを張ること。

大分類	中分類	小分類	改定年月日
排水施設工	浸透柵	浸透U形柵 (400用 特) 有孔コンクリート	平成31年4月1日

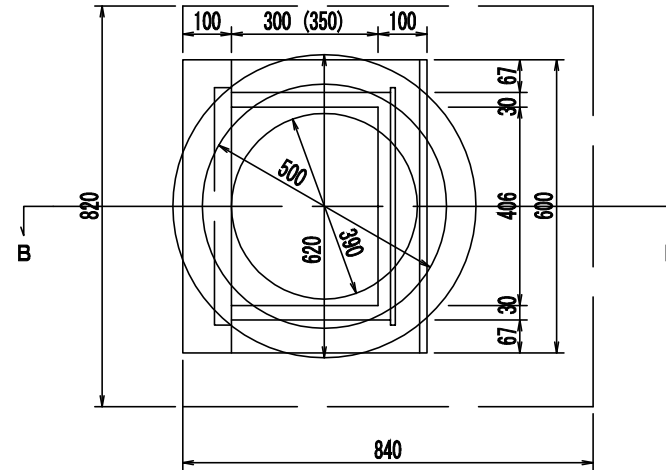
世田谷区

L形用浸透柵 (φ500)

B-B 断面図



平面図



材料表

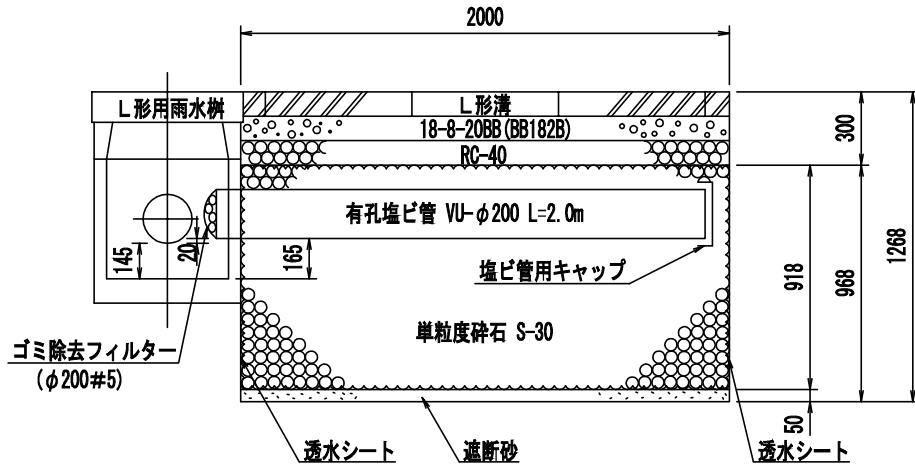
(1箇所当り)

名称	形状寸法	単位	数量	摘要	参考重量
雨水柵縁塊蓋	巾30(35)用	組	1	さぎそう蓋	縁塊 58kg (61kg)
側塊	異形甲	個	1		43 kg
側塊	内径50×20	個	1	H=1000の場合に使用	33 kg
透水性側塊	内径50cm用 H=300	個	2		55 kg × 2
透水柵用底塊リング	内径50cm用	個	1		34 kg
透水柵用底塊フィルター	φ390	組	1		14 kg
透水性シート	透水係数 0.01cm/sec 以上	m ²	3.076	引張り強さ30kgf以上	
遮水シート	軟質塩化ビニール系 0.5mm厚	m ²	0.656		
単粒度碎石	S-30	m ³	0.339		
しゃ断層用砂		m ³	0.068		
モルタル	1:3	m ³	0.007	H=1000の場合	0.008

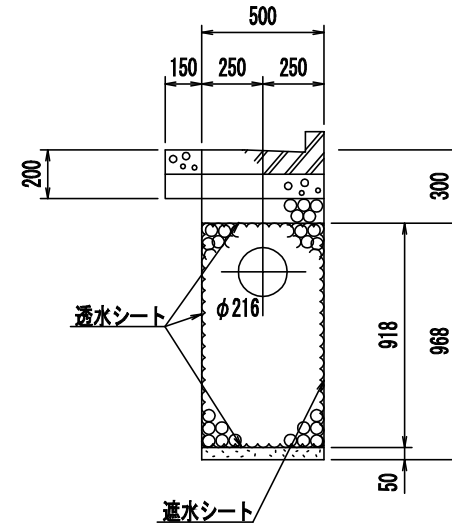
大分類	中分類	小分類	改定年月日
排水施設工	浸透柵	L形用浸透柵 φ500 縁塊幅 30・35	平成31年4月1日

L形用浸透枳（改良）

A - A 断面



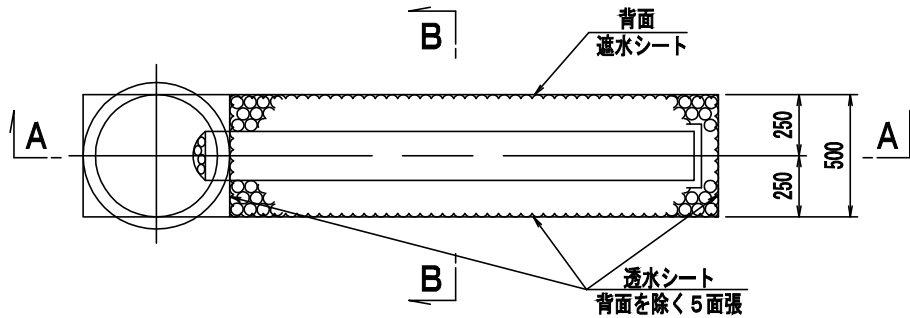
B - B 断面



材 料 表

(1施設当り)

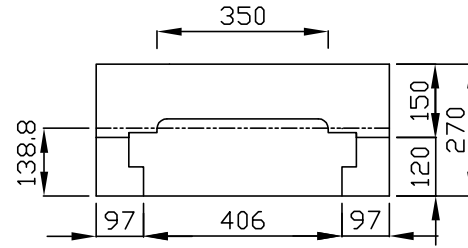
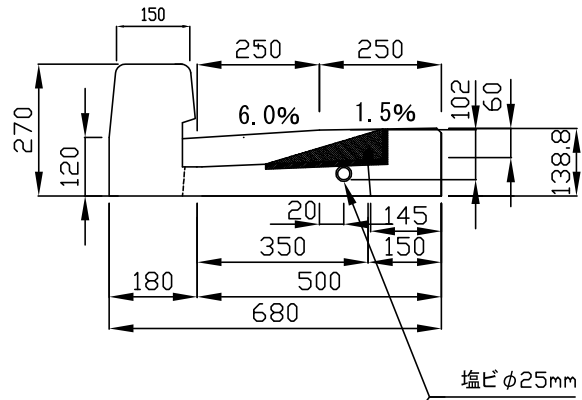
品 名	形 状 寸 法	単 位	数 量	摘 要
浸透管 (有孔塩化ビニル管)	VU-φ200	m	2.000	
端部キャップ	φ200用	個	1.000	硬質塩化ビニル製
ゴミ除去フィルター	φ200用	個	1.000	受枠共
単粒度碎石	S-30	m ³	0.845	
砂	しゃ断層用砂	m ³	0.050	
透水シート	透水係数 10 ⁻² cm/sec	m ²	4.754	引張り強さ30kgf以上
遮水シート	厚 0.5mm	m ²	1.836	軟質塩化ビニル系統



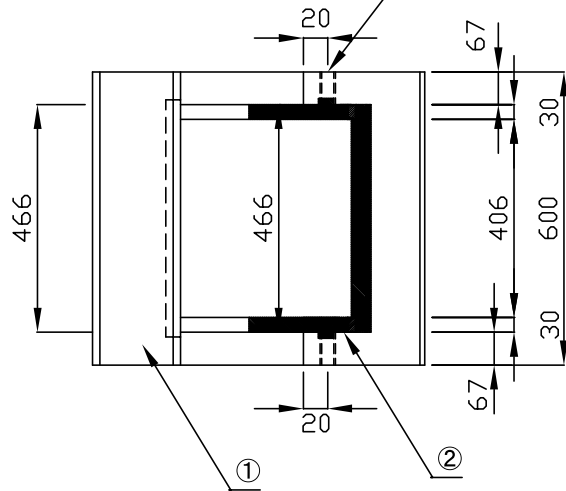
大分類	中分類	小分類	改定年月日
排水施設工	浸透枳	L形用浸透枳(改良) VU-φ200 有孔塩ビ管	平成31年4月1日

一体型縁塊155SF特殊勾配型（排水性舗装用・一般部）

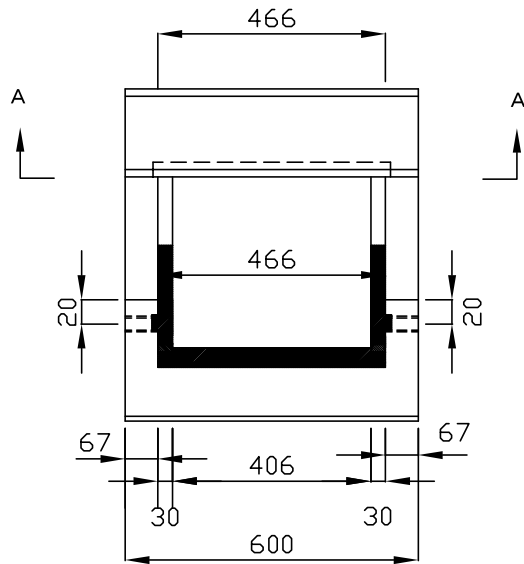
高排水・落葉対策蓋用



A-A' 断面



②	コ型 Lアングル	FC200	1
①	縁塊本体	コンクリート	1



材 料 表

(1箇所当り)

品名	形状寸法	単位	数量	摘要
一体型縁塊	155SF特殊勾配型	個	1.000	(重量 117kg)
モルタル	1 : 3	m ³	0.003	
蓋	高排水・落葉対策蓋 (特殊勾配)	枚	1.000	(参考)

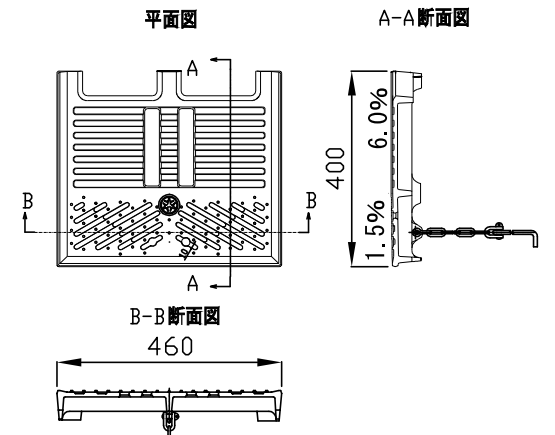
高排水・落葉対策蓋については設計図参照

(注) スリム街きょ設置路線に使用すること。

(注) 高排水・落葉対策蓋は特殊勾配型（一般部用）を使用すること。

(注) エプロン勾配については、別途考慮すること。

参考図【高排水・落葉対策型蓋(特殊勾配)】



大分類	中分類	小分類	改定年月日
排水施設工	一体型縁塊	一体型縁塊155SF特殊勾配型（排水性舗装用・一般部）	平成29年4月1日

一体型縁塊155SF通常勾配型（排水性舗装・一般部）

高排水・落葉対策蓋用

材 料 表

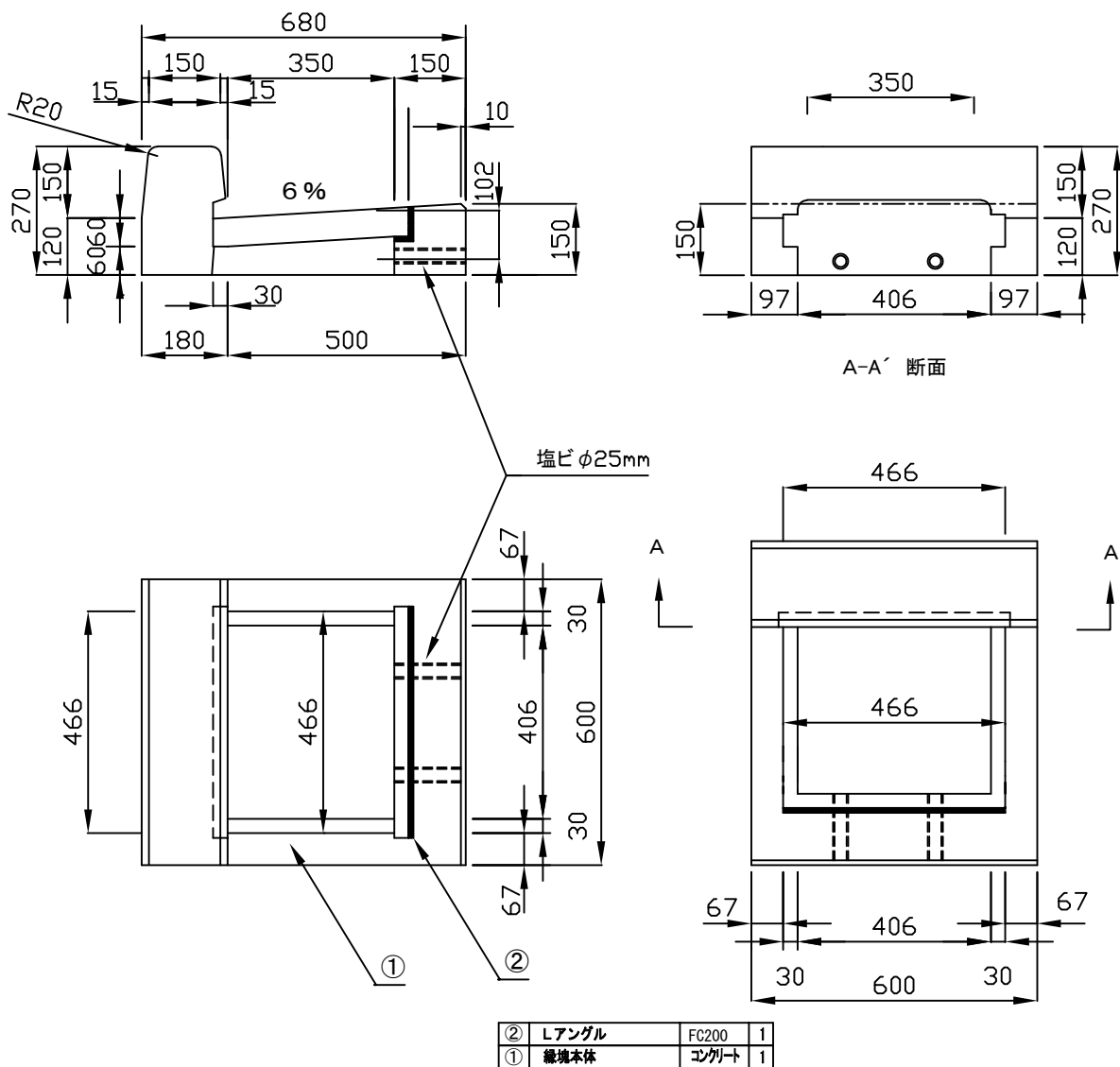
(1箇所当り)

品名	形状寸法	単位	数量	摘要
一体型縁塊	155SF通常勾配型	個	1.000	(重量 112kg)
モルタル	1 : 3	m ³	0.003	
蓋	高排水・落葉対策蓋 (通常勾配)	枚	1.000	(参考)

高排水・落葉対策蓋については設計図参照

(注) 高排水・落葉対策蓋は通常勾配型（一般部用）を使用すること。

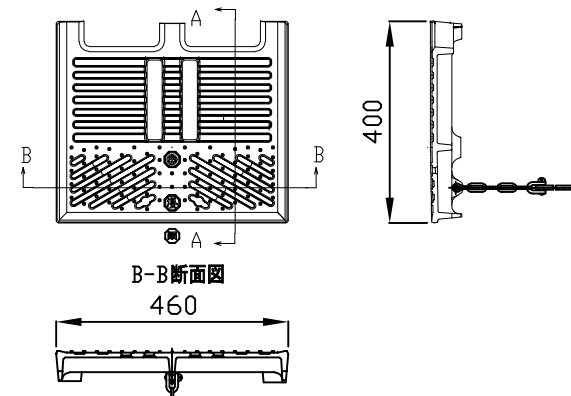
(注) エプロン勾配については、別途考慮すること。



参考図【高排水・落葉対策型蓋(通常勾配)】

平面図

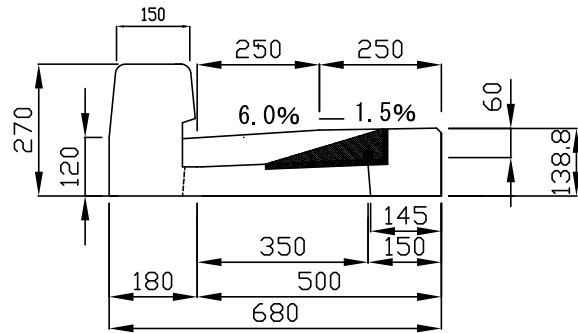
A-A断面図



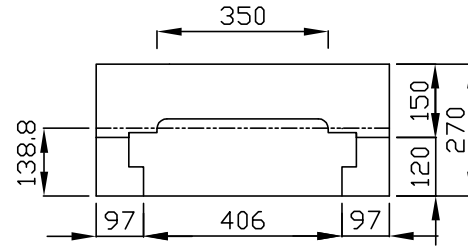
大分類	中分類	小分類	改定年月日
排水施工工	一体型縁塊	一体型縁塊155SF通常勾配型（排水性舗装・一般部）	令和3年4月1日

一体型縁塊155SF特殊勾配型（密粒度舗装用・一般部）

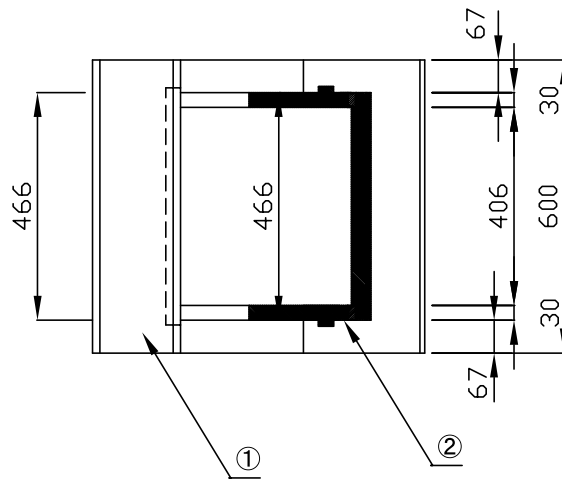
高排水・落葉対策蓋用



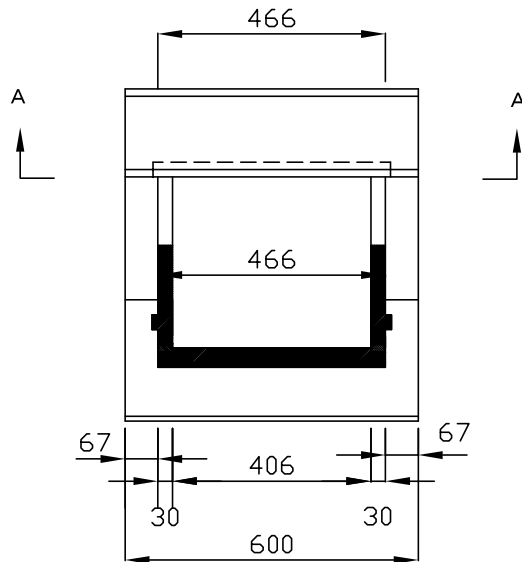
塩ビφ25mm



A-A' 断面



②	コ型 Lアングル	FC200	1
①	縁塊本体	コンクリート	1



材 料 表

(1箇所当り)

品名	形状寸法	単位	数量	摘要
一体型縁塊	155SF特殊勾配型	個	1.000	(重量 117kg)
モルタル	1 : 3	m ³	0.003	
蓋	高排水・落葉対策蓋 (特殊勾配)	枚	1.000	(参考)

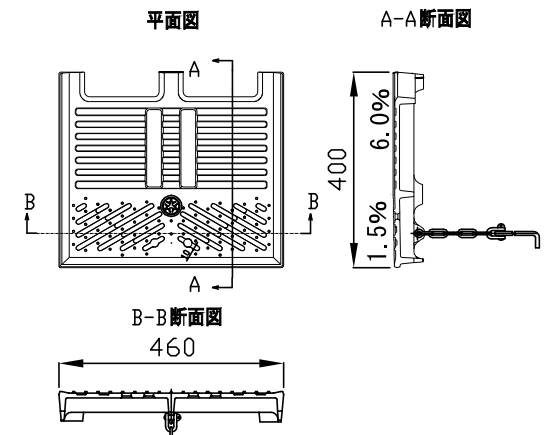
高排水・落葉対策蓋については設計図参照

(注) スリム街きょ設置路線に使用すること。

(注) 高排水・落葉対策蓋は特殊勾配型（一般部用）を使用すること。

(注) エプロン勾配については、別途考慮すること。

参考図【高排水・落葉対策型蓋(特殊勾配)】



大分類	中分類	小分類	改定年月日
排水施設工	一体型縁塊	一体型縁塊155SF特殊勾配型（密粒度舗装用・一般部）	平成29年4月1日

一体型縁塊155SF通常勾配型（密粒度舗装・一般部）

高排水・落葉対策蓋用

材 料 表

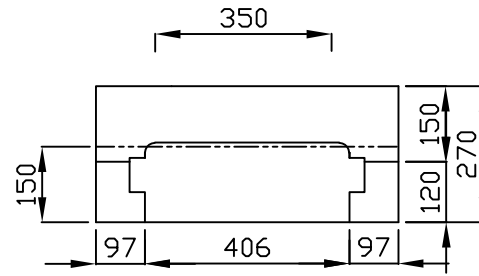
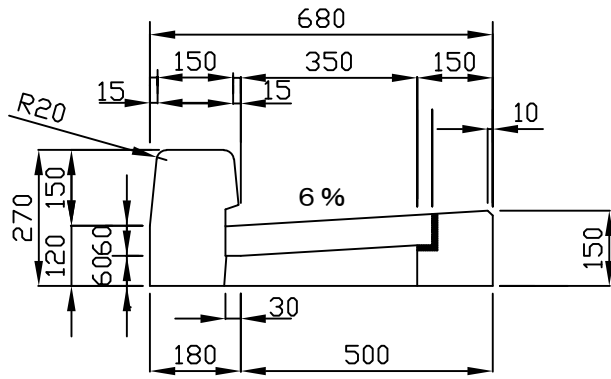
(1箇所当り)

品名	形状寸法	単位	数量	摘要
一体型縁塊	155SF通常勾配型	個	1.000	(重量 112kg)
モルタル	1 : 3	m ³	0.003	
蓋	高排水・落葉対策蓋 (通常勾配)	枚	1.000	(参考)

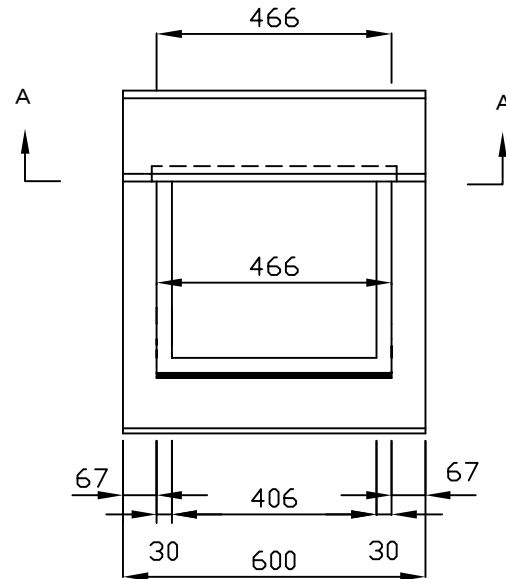
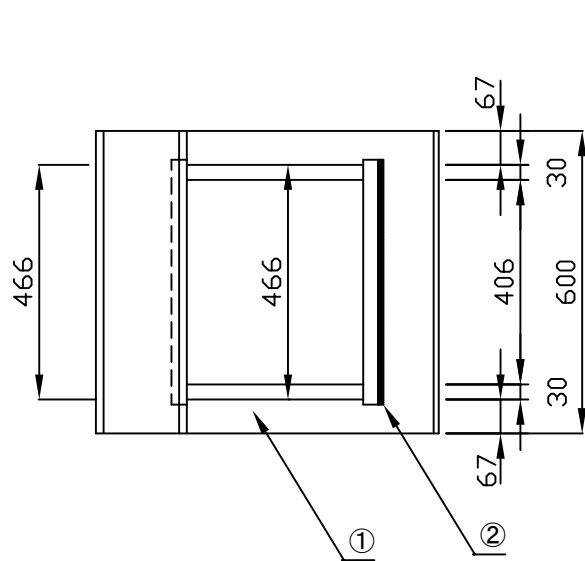
高排水・落葉対策蓋については設計図参照

(注) 高排水・落葉対策蓋は通常勾配型（一般部用）を使用すること。

(注) エプロン勾配については、別途考慮すること。



A-A' 断面

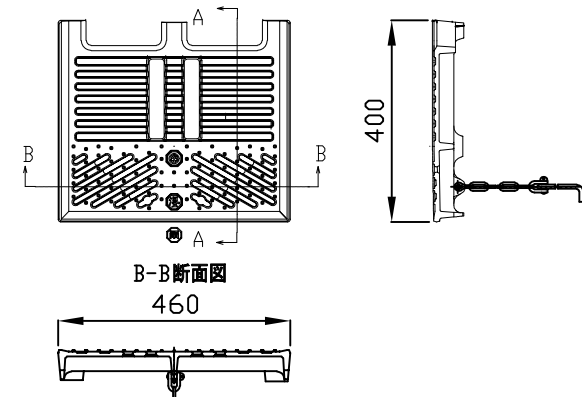


②	Lアングル	FC200	1
①	縁塊本体	コンクリート	1

参考図【高排水・落葉対策型蓋(通常勾配)】

平面図

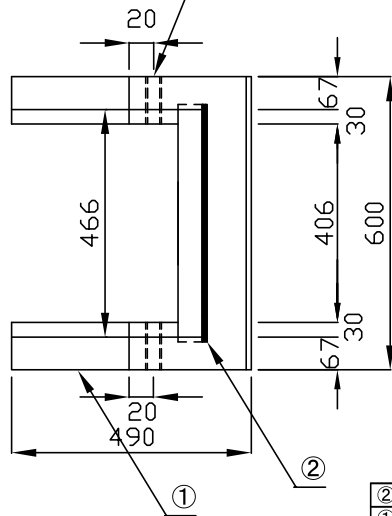
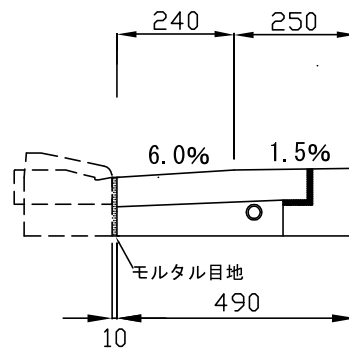
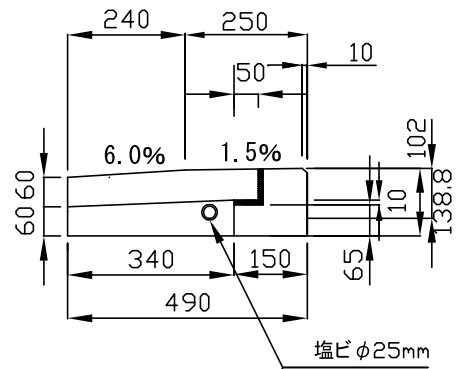
A-A'断面図



大分類	中分類	小分類	改定年月日
排水施工工	一体型縁塊	一体型縁塊155SF通常勾配型（密粒度舗装・一般部）	令和3年4月1日

コノ字縁塊特殊勾配型（排水性舗装用・乗入歩行者横断部）

さぎそう蓋用



②	Lアングル	FC200	1
①	縁塊本体	コンクリート	1

材 料 表

(1箇所当り)

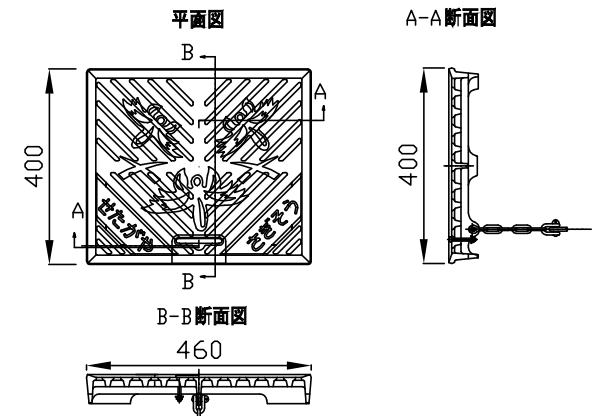
品名	形状寸法	単位	数量	摘要
コノ字縁塊	特殊勾配型	個	1.000	(重量 44kg)
モルタル	1:3	m ³	0.003	
縁石ブロック	乗入用(街きよブロック155型)	個	1.000	(参考)
縁石ブロック	歩行者横断部用(スーズ段差世田谷)	個	1.000	(参考)
蓋	さぎそう蓋(横断部・乗入れ部用)	枚	1.000	(参考)

さぎそう蓋については別紙参照

(注) スリム街きよ設置路線に使用すること。

(注) エプロン勾配については、別途考慮すること。

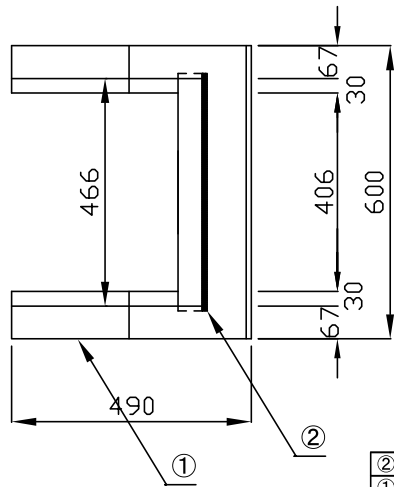
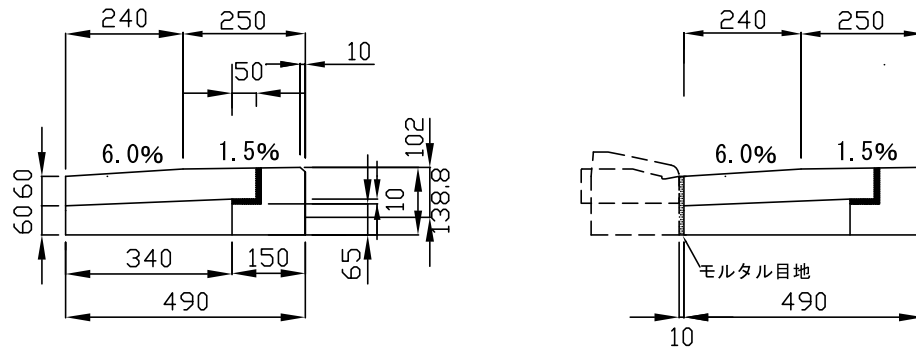
参考図【街きよ用さぎそう蓋(横断部・乗入れ部用)】



大分類	中分類	小分類	改定年月日
排水施設工	コノ字縁塊	コノ字縁塊特殊勾配型 (排水性舗装用・乗入歩行者横断部)	平成29年4月1日

コノ字縁塊特殊勾配型（密粒度舗装用・乗入歩行者横断部）

さぎそう蓋用



②	Lアングル	FC200	1
①	縁塊本体	コンクリート	1

材 料 表

(1箇所当り)

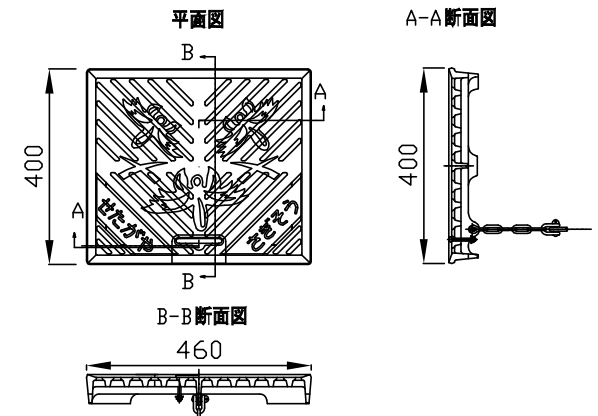
品名	形状寸法	単位	数量	摘要
コノ字縁塊	特殊勾配型	個	1.000	(重量 44kg)
モルタル	1:3	m ³	0.003	
縁石ブロック	乗入用(街きよブロック155型)	個	1.000	(参考)
縁石ブロック	歩行者横断部用(スムズ段差世田谷)	個	1.000	(参考)
蓋	さぎそう蓋(横断部・乗入れ部用)	枚	1.000	(参考)

さぎそう蓋については別紙参照

(注) スリム街きよ設置路線に使用すること。

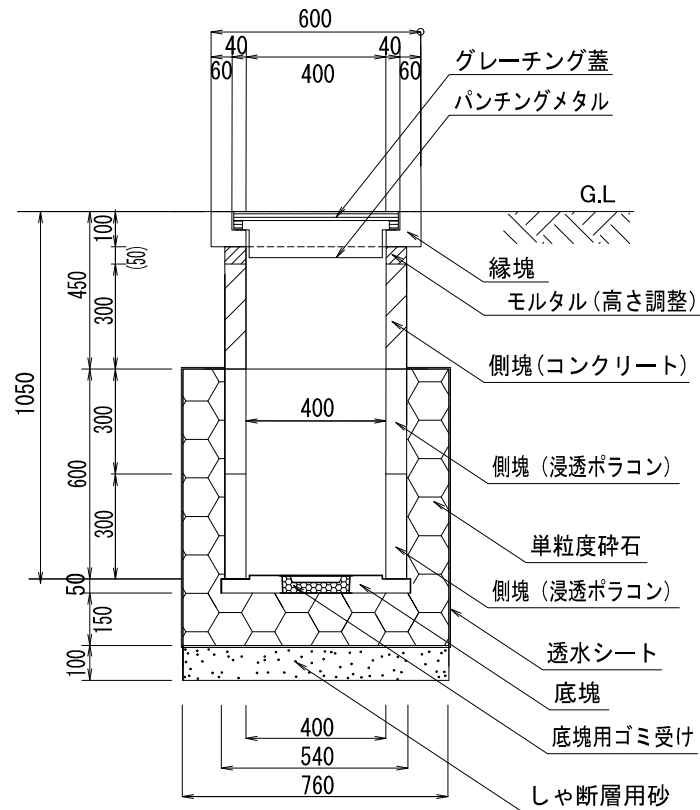
(注) エプロン勾配については、別途考慮すること。

参考図【街きよ用さぎそう蓋(横断部・乗入れ部用)】



大分類	中分類	小分類	改定年月日
排水施設工	コノ字縁塊	コノ字縁塊特殊勾配型 (密粒度舗装用・乗入歩行者横断部)	平成29年4月1日

雨水浸透枳



材 料 表

(10.0箇所当り)

品 名	形 状 寸 法	数 量	単 位	摘 要
グレーチング蓋	400用2辺足付(細目、ノンスリップタイプ、T-2)	10.000	個	
パンチングメタル	2面ツバ付SUS304 t=0.8(丸鋼φ6 取手付)	10.000	個	
縁 塊	400用 □600×H100	10.000	個	
側塊(コンクリート)	400用 外径□520×H300×t60	10.000	個	
側塊(浸透ポラコン)	400用 外径□520×H300×t60(浸透ポラコン枳)	20.000	個	
底 塊	浸透枳400用 □540×t50 φ134	10.000	個	
底塊用ゴミ受け	浸透枳400底塊用 φ134×t50	10.000	個	
透水シート	透水係数10(-2)cm/sec、引張強度30kgf以上	32.560	m ²	
しゃ断層用砂		0.578	m ³	
単粒度碎石	S-30	2.853	m ³	
モルタル	1:3	0.055	m ³	

(注) グレーチング蓋は、細目表面ノンスリップグレーチング加工とする。

(注) グレーチング蓋の足とパンチングメタルのツバは、互いに接触しないよう据付けること。

大 分 類	中 分 類	小 分 類	改 定 年 月 日
排水施設工	浸透枳	雨水浸透枳 400用	令和2年4月1日