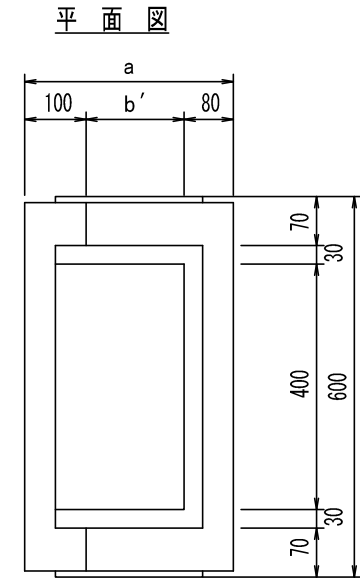
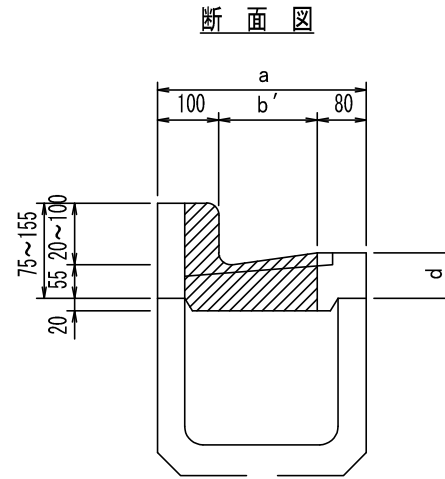
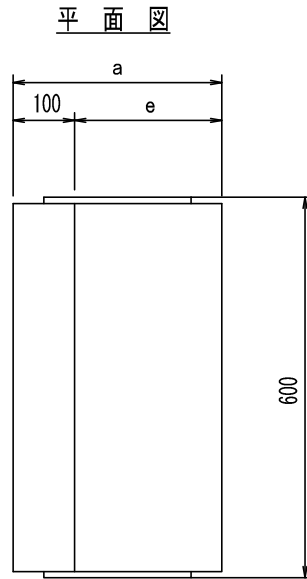
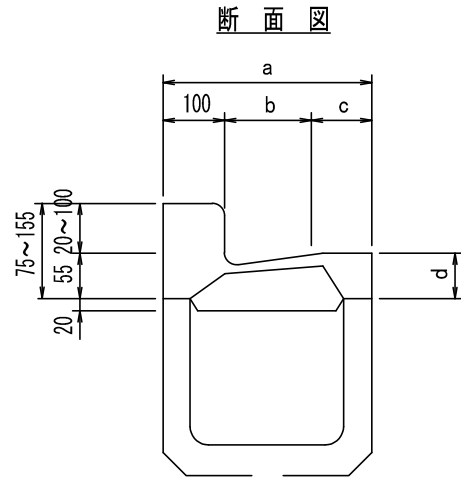


鉄筋コンリート特殊L形溝 (240用~300用)

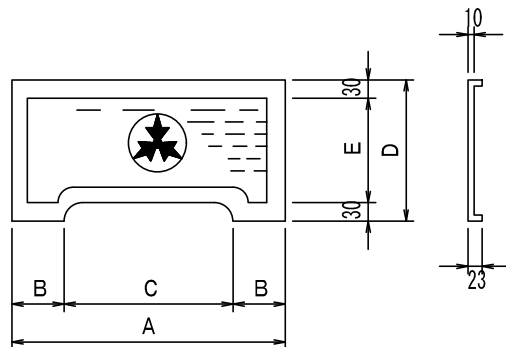
(一般、蓋付)

一 般

蓋 付



鑄鉄蓋



種 別	寸 法 表											材 料 表 (1.0m当り)			
	一般部及び縁塊						鑄 鉄 蓋					鉄筋コンリートL形 一般形 (個)	鑄鉄蓋 及び縁塊 (個)	モルタル (敷モルタル) 1:3 (m ³)	摘 要
	a (mm)	b (mm)	b' (mm)	c (mm)	d (mm)	e (mm)	A (mm)	B (mm)	C (mm)	D (mm)	E (mm)				
240用	340	140	160	100	74	240	445	85	275	230	170	1.494	0.166	0.001	
300用	400	200	220	100	80	300	446	83	280	290	230	1.494	0.166	0.001	

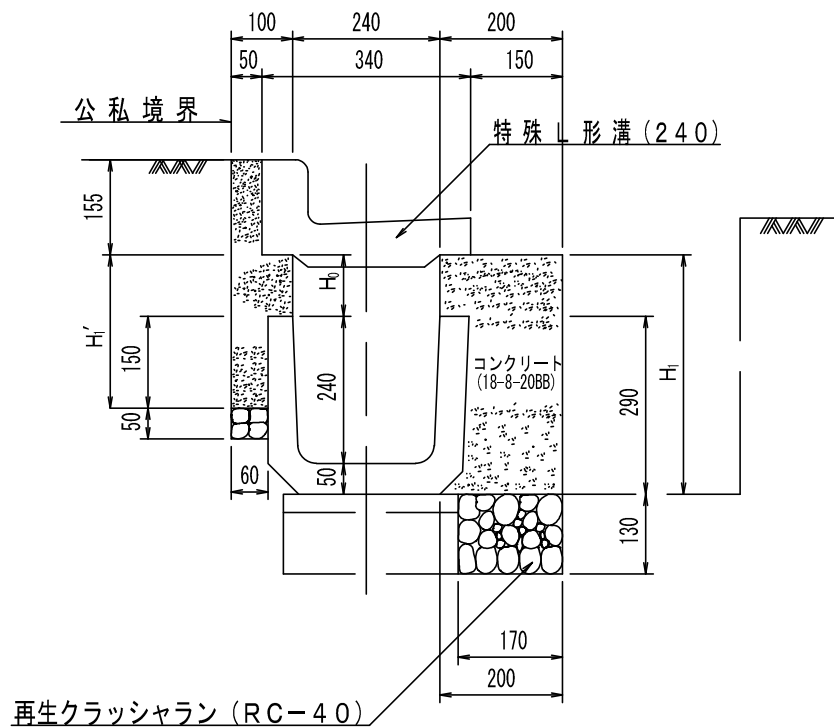
(注) 各ブロックの間には、モルタルを施すこと。

(注) 鑄鉄蓋及び縁塊は、6mに1個設置すること。

大 分 類	中 分 類	小 分 類	改 定 年 月 日
排水施設工	鉄筋コンクリート特殊L形溝	240用・300用	令和2年4月1日

補足コンリート (U形溝240用 特L付)

断面図

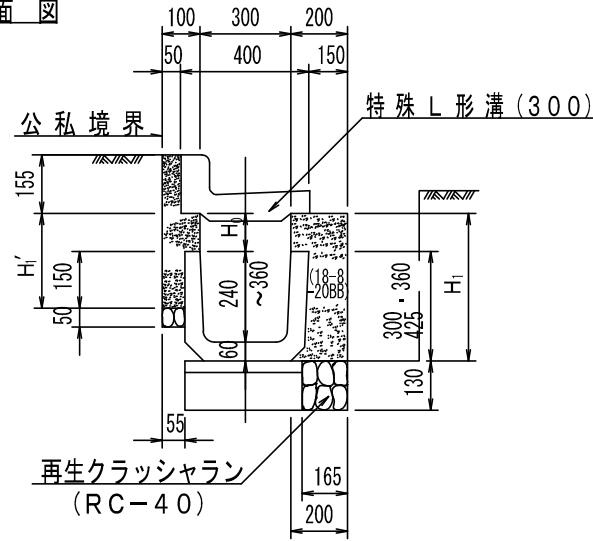


補 足 コ ン ク リ ー ト 高	寸法表			材 料 表 (1.0m当り)		
	H ₀ (mm)	H ₁ = H ₀ +290 (mm)	H ₁ ' = H ₀ +150 (mm)	再生クラッシュラン (RC-40) (m ³)	コンクリート (18-8-20BB) (m ³)	型 枠 H ₁ +2 H ₀ (m ²)
20	20	310	170	0.025	0.070	0.350
40	40	330	190		0.076	0.410
50	50	340	200		0.079	0.440
60	60	350	210		0.082	0.470
80	80	370	230		0.088	0.530
100	100	390	250		0.094	0.590
120	120	410	270		0.100	0.650
140	140	430	290		0.106	0.710
150	150	440	300		0.109	0.740
160	160	450	310		0.112	0.770
180	180	470	330		0.118	0.830
200	200	490	350		0.124	0.890
220	220	510	370		0.130	0.950
240	240	530	390		0.136	1.010
250	250	540	400		0.139	1.040
260	260	550	410		0.142	1.070
280	280	570	430	0.148	1.130	
300	300	590	450	0.154	1.190	

大 分 類	中 分 類	小 分 類	改 定 年 月 日
排水施設工	補足コンクリート	U形240 特L付	令和2年4月1日

補足コンリート (U形溝300A・B・C用 特L付)

断面図



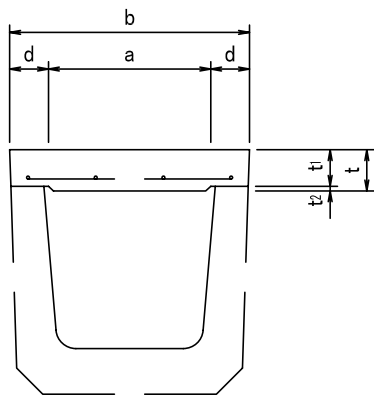
補 足 コ ン ク リ ー ト 高	寸 法 表					材 料 表 (1.0m当り)								
	H ₀ (mm)	300A	300B	300C	H ₁ ' = H ₀ +150 (mm)	300A			300B			300C		
		H ₁ = H ₀ +300 (mm)	H ₁ = H ₀ +360 (mm)	H ₁ = H ₀ +425 (mm)		再生クラッシュラン (RC-40) (m ³)	コンクリート (18-8-20BB) (m ³)	型 枠 H ₁ +2 H ₀ (m ²)	再生クラッシュラン (RC-40) (m ³)	コンクリート (18-8-20BB) (m ³)	型 枠 H ₁ +2 H ₀ (m ²)	再生クラッシュラン (RC-40) (m ³)	コンクリート (18-8-20BB) (m ³)	型 枠 H ₁ +2 H ₀ (m ²)
20	20	320	380	445	170	0.024	0.069	0.360	0.024	0.079	0.420	0.024	0.089	0.485
40	40	340	400	465	190		0.075	0.420		0.085	0.480		0.095	0.545
50	50	350	410	475	200		0.078	0.450		0.088	0.510		0.098	0.575
60	60	360	420	485	210		0.081	0.480		0.091	0.540		0.101	0.605
80	80	380	440	505	230		0.087	0.540		0.097	0.600		0.107	0.665
100	100	400	460	525	250		0.093	0.600		0.103	0.660		0.113	0.725
120	120	420	480	545	270		0.099	0.660		0.109	0.720		0.119	0.785
140	140	440	500	565	290		0.105	0.720		0.115	0.780		0.125	0.845
150	150	450	510	575	300		0.111	0.750		0.121	0.810		0.131	0.875
160	160	460	520	585	310		0.114	0.780		0.124	0.840		0.134	0.905
180	180	480	540	605	330		0.117	0.840		0.127	0.900		0.137	0.965
200	200	500	560	625	350		0.123	0.900		0.133	0.960		0.143	1.025
220	220	520	580	645	370		0.129	0.960		0.139	1.020		0.149	1.085
240	240	540	600	665	390		0.135	1.020		0.145	1.080		0.155	1.145
250	250	550	610	675	400		0.141	1.050		0.151	1.110		0.161	1.175
260	260	560	620	685	410		0.144	1.080		0.154	1.140		0.164	1.205
280	280	580	640	705	430		0.147	1.140		0.157	1.200		0.167	1.265
300	300	600	660	725	450		0.153	1.200		0.163	1.260		0.173	1.325

大 分 類	中 分 類	小 分 類	改 定 年 月 日
排水施設工	補足コンクリート	U形300 A・B・C 特L付	令和2年4月1日

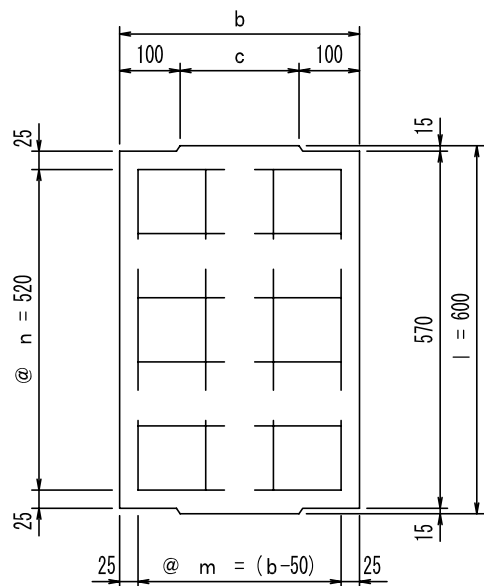
鉄筋コンクリートU形用蓋 (S-240・300)

(世田谷型)

断面図



平面図



寸法表

(単位mm)

呼び名	寸法								
	a	b	c	d	m	n	t	t ₁	t ₂
240	230	330	150	50	93	104	70	65	5
300	290	400	200	55	117	104	80	70	10

寸法表

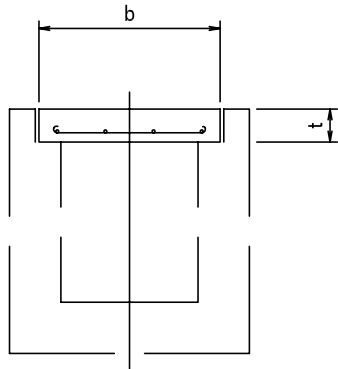
(1.0m当り)

呼び名	鉄筋コンクリート U形用ふた	単位	摘要
240	1.650	枚	
300	1.650	枚	

大分類	中分類	小分類	改定年月日
排水施設工	鉄筋コンクリートU形用蓋	S-240・300	平成20年4月1日

鉄筋コンクリートU形用蓋 (1-B 240・300)

断面図

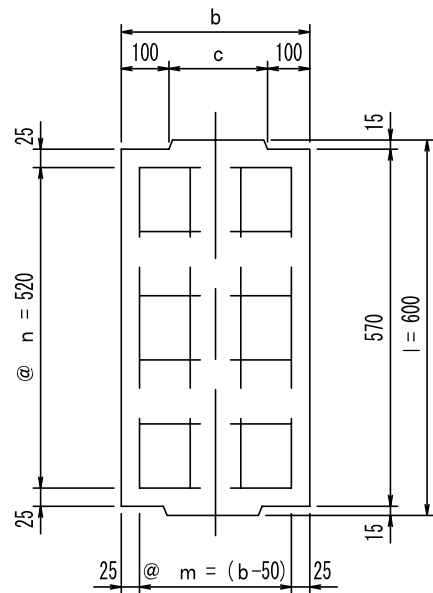


寸法表

(単位mm)

呼び名	寸法								
	a	b	c	d	m	n	t	t ₁	t ₂
240		320	120		90	104	45		
300		380	180		110	104	60		

平面図



寸法表

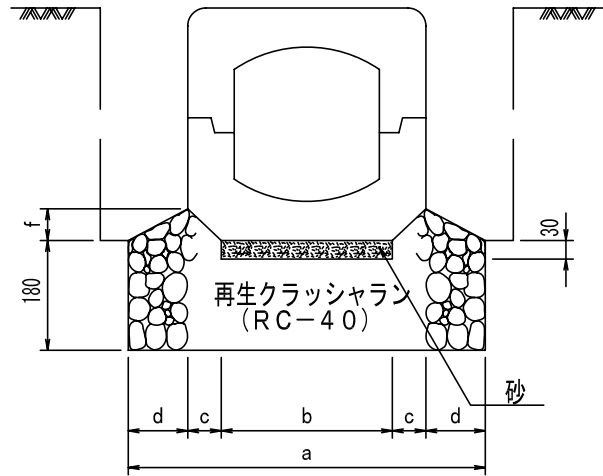
(1.0m当り)

呼び名	鉄筋コンクリート U形用ふた	単位	摘要
240	1.650	枚	
300	1.650	枚	

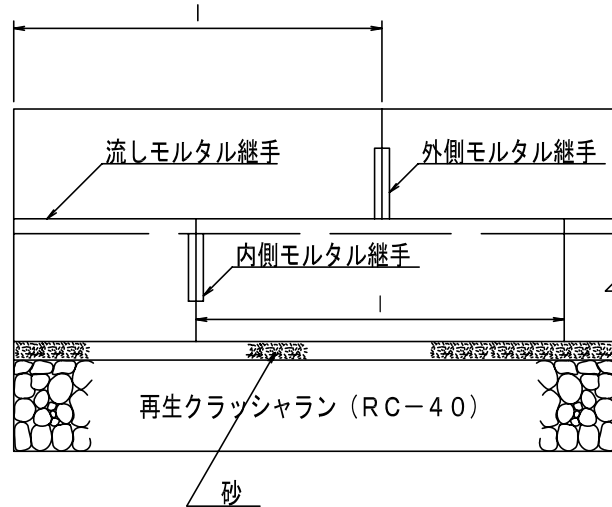
大分類	中分類	小分類	改定年月日
排水施設工	鉄筋コンクリートU形用蓋	1-B 240・300	平成20年4月1日

組合せ暗きょブロック (砕石基礎 240~300)

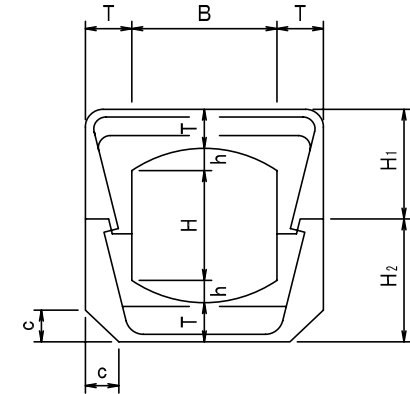
断面図



側面図



ブロック断面図



(注) 各ブロックの間には、目地モルタルを施すこと。

寸法表 (単位mm)

呼び名	a	b	c	d	e	f	l
240×240	580	300	40	100	180	40	600
300×300	640	340	50	100	180	50	600

材料表 (1.0m当り)

品名	形状寸法	単位	呼び名	
			240×240	300×300
再生クラッシュラン	RC-40	m ³	0.101	0.113
砂	敷砂	m ³	0.009	0.010
暗きょブロック		組	1.670	1.670
(モルタル)	1:3 (目地モルタル用)	m ³	(-)	(-)

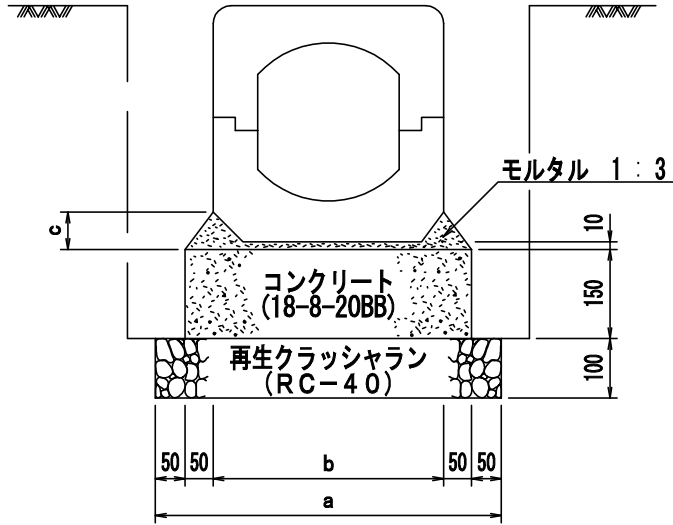
ブロック寸法表 (単位mm)

呼び名	B	T	H	h	H ₁	H ₂
240	240	70	160	40	182	198
300	300	70	200	50	212	228

大分類	中分類	小分類	改定年月日
排水施設工	組合せ暗きょブロック	砕石 240・300用	平成20年4月1日

組合せ暗きょブロック (コンクリート基礎 240~300)

断面図

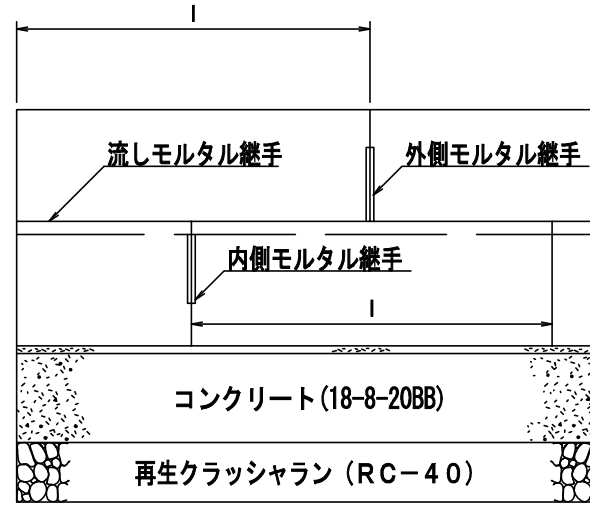


寸法表

(単位mm)

呼び名	a	b	c	l
240×240	580	380	40	600
300×300	640	440	50	600

側面図



- 注1) 各ブロックの間には、目地モルタルを施すこと。
- 注2) 支道等の輪荷重を受ける箇所を横断してU形溝を接続する場合等に使用する。
 なお、ブロックに対する輪荷重の規制はT-14までであり、これ以上の輪荷重が想定される場合は別途考慮すること。

材料表

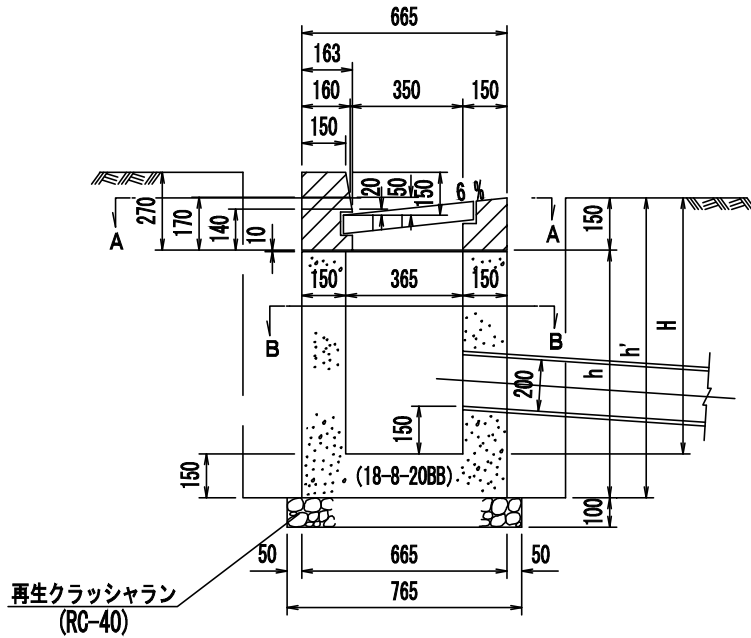
(1.0m当り)

品名	形状寸法	単位	呼び名	
			240×240	300×300
再生クラッシュラン	RC-40	m ³	0.058	0.064
コンクリート	18-8-20BB (BB182B)	m ³	0.072	0.081
暗きょブロック		組	1.670	1.670
モルタル	1:3 (敷モルタル)	m ³	0.008	0.010
(モルタル)	1:3 (目地モルタル用)	m ³	(-)	(-)
型枠		m ²	0.300	0.300

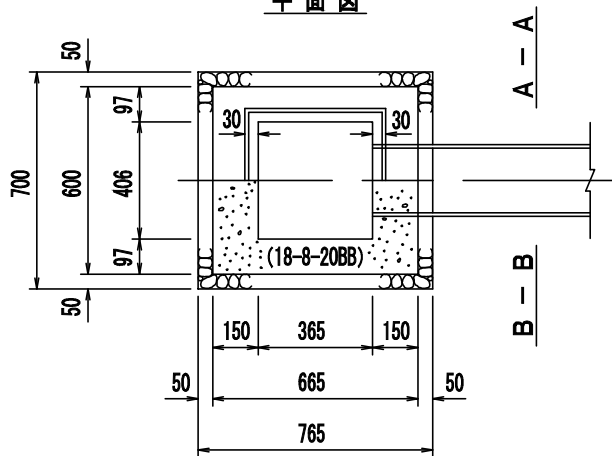
大分類	中分類	小分類	改定年月日
排水施設工	組合せ暗きょブロック	コンクリート 240・300用	平成31年4月1日

街きよ用集水枡 (155 勾配6%用)

断面図



平面図



材 料 表

(1箇所当り)

材 料	形 状 寸 法	単 位	数 量	摘 要
縁 塊	665×600×270	個	1.000	一般部の場合
	665×600×170	個	1.000	乗入部の場合
	665×600×140	個	1.000	歩行者横断部の場合
蓋	さぎそう蓋	枚	1.000	
再生クラッシャーラン	RC-40	m ²	0.054	
モ ル タ ル	1 : 3	m ³	0.003	

さぎそう蓋については別紙参照

(注) 縁塊については、排水性舗装に面して設置する場合、穴あき用を使用すること。

材 料 表

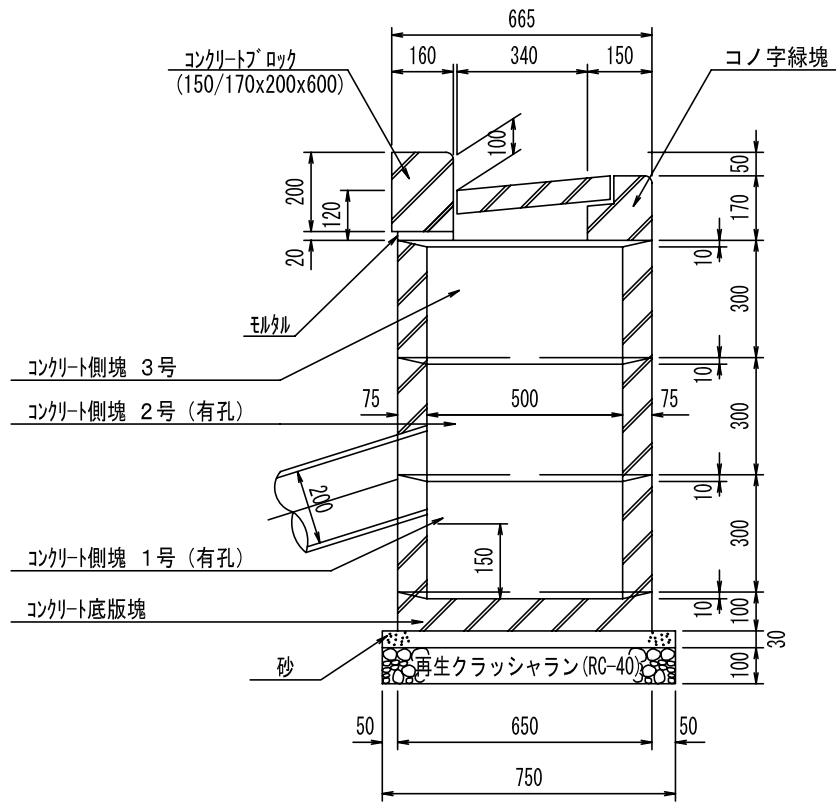
(1箇所当り)

H	h'	h	コンクリート (18-8-20BB) (m ³)	型 枠 (m ²)
800	950	800	0.217	3.024
1000	1150	1000	0.267	3.840

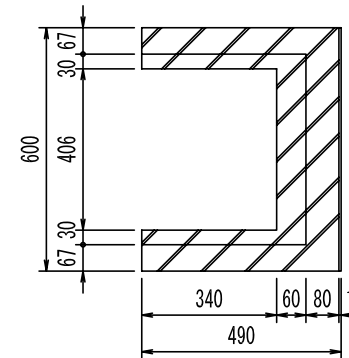
大 分 類	中 分 類	小 分 類	改 定 年 月 日
排水施設工	街きよ用集水枡	街きよ155用	平成31年4月1日

街きよ用集水枡 (105-I型)

断面図



コノ字縁塊 (155用)



材 料 表

(1箇所当り)

品 名	形 状・寸 法	単 位	数 量	摘 要
再生クラッシュラン	RC-40	m ³	0.044	
砂	敷砂	m ³	0.013	
モルタル	1:3	m ³	0.008	
コンクリートブロック	150 170 × 200 × 600	本	1.000	
ブ ロ ッ ク 縁 塊	ふ た 共	個	1.000	コノ字 (155用)
側 塊	1 号	個	1.000	
	2 号	個	1.000	
	3 号	個	1.000	
底 版 塊		個	1.000	

(注) エプロン勾配については、別途考慮すること。

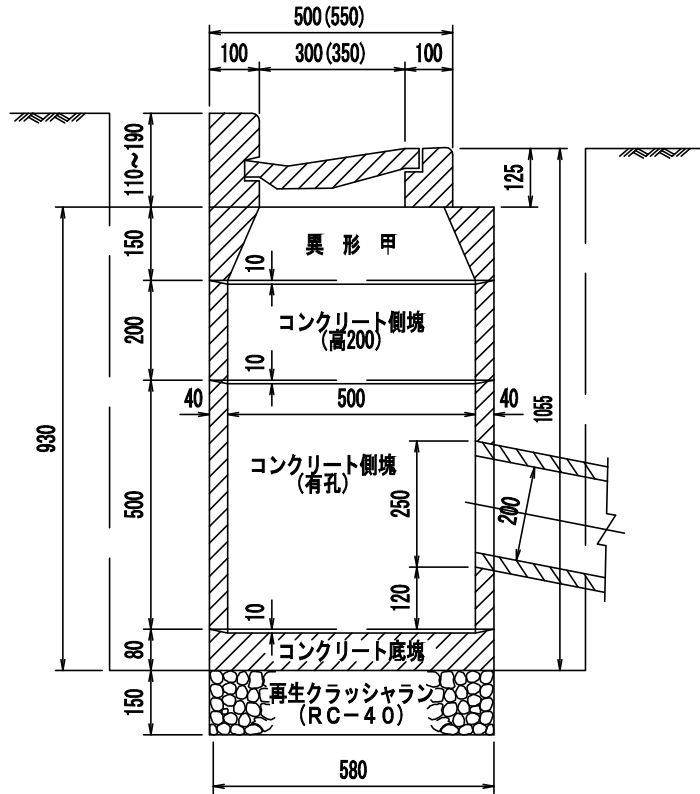
(注) 縁塊については、排水性舗装に面して設置する場合、穴あき用を使用すること。

(注) さぎそう蓋は、横断面・乗入れ部用を使用すること。

大 分 類	中 分 類	小 分 類	改 定 年 月 日
排水施設工	街きよ用集水枡	街きよ105-I型	平成21年4月1日

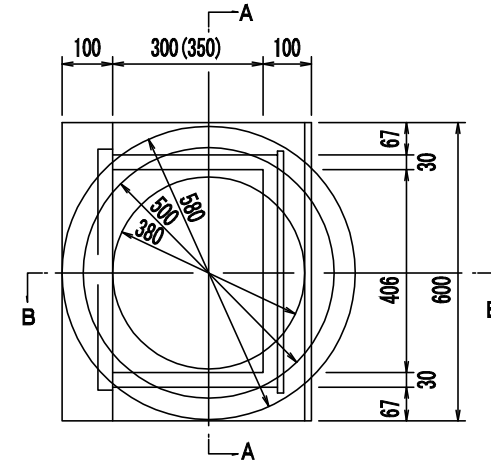
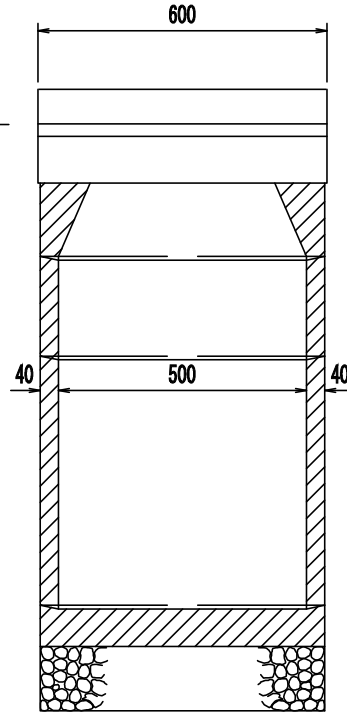
L形用円形雨水枡 (φ500)

B-B 断面図



(注) 縁塊 () 書は、350用。

A-A 断面図



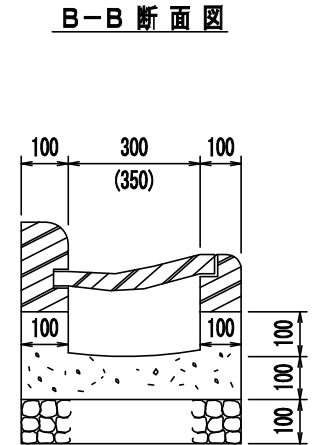
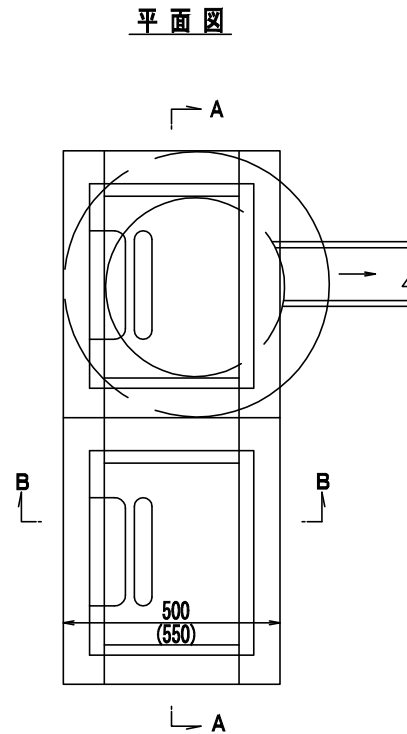
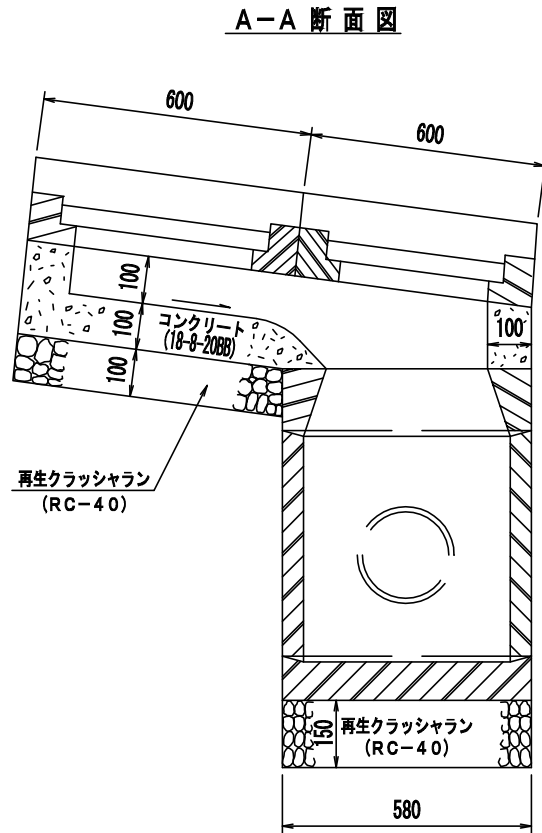
材 料 表

(1箇所当り)

品 名	形 状 寸 法	単 位	数 量	摘 要	参 考 重 量
再生クラッシュラン	RC-40	m ³	0.040		
モ ル タ ル	1 : 3	m ³	0.007	H=1000の場合 0.008	
底 版 塊		個	1.000		50kg
側 塊 (有孔)		個	1.000		75kg
側 塊	高 200	個	1.000	H=1000の場合使用	33kg
側 塊	異形甲	個	1.000		43kg
縁 塊	ふた共	組	1.000	さぎそう蓋は別紙参照	縁塊58kg (61kg)

大 分 類	中 分 類	小 分 類	改 定 年 月 日
排水施設工	L形用円形雨水枡	φ500	平成20年4月1日

L形用円形雨水樹 (二枚蓋)



(注) 縁塊()内数字は幅35cm用に適用。

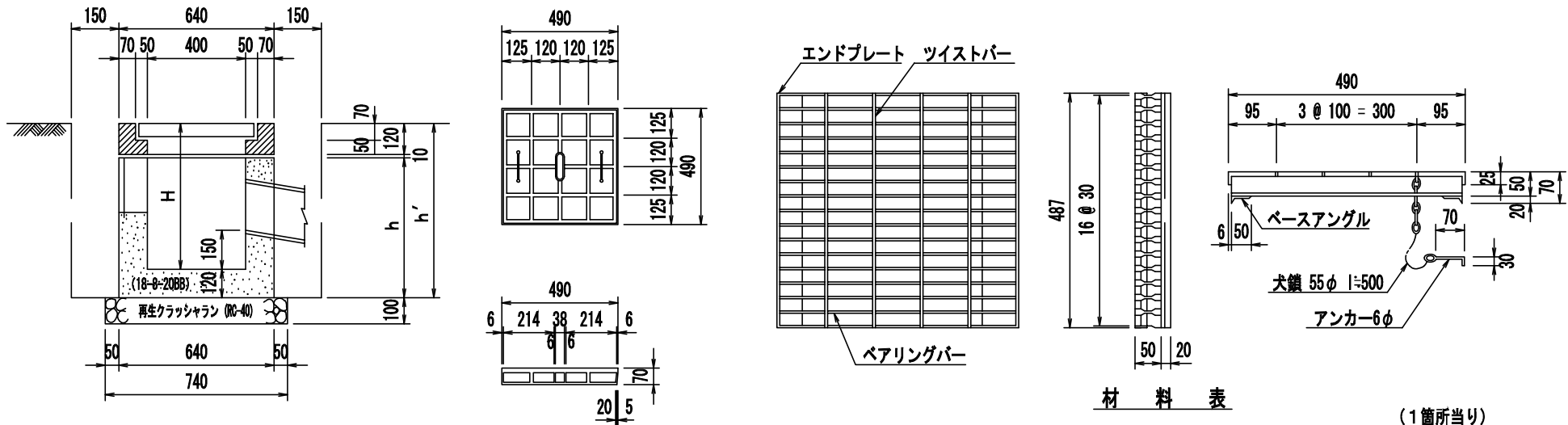
材 料 表

(樹設置1箇所当り)

名称 種別	さぎそう蓋	L形樹縁塊	種 内径 50cm 類	モルタル 1:3	コンクリート 18-8-20BB	再生クラッシャー RC-40	型 枠
幅 30cm 1.0m	巾 30cm用 2 枚	巾 30cm用 2 個	雨水側塊 異形 甲 } 各 雨水側塊 高 50cm } 一 雨水底塊 } 個	0.014m ³	0.068m ³	0.072m ³	1.00m ²
幅 35cm 1.0m	巾 35cm用 2 枚	巾 35cm用 2 個		0.015m ³	0.072m ³	0.075m ³	

大分類	中分類	小分類	改定年月日
排水施設工	L形用円形雨水樹	二枚蓋	平成31年4月1日

U形溝用集水樹 (400用 \odot または \ominus)



材 料 表

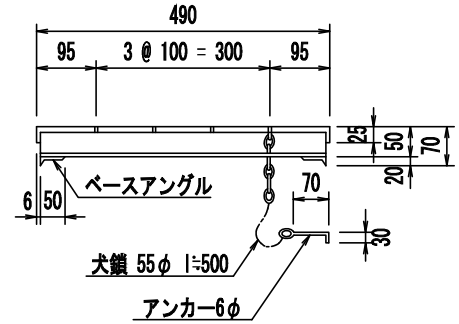
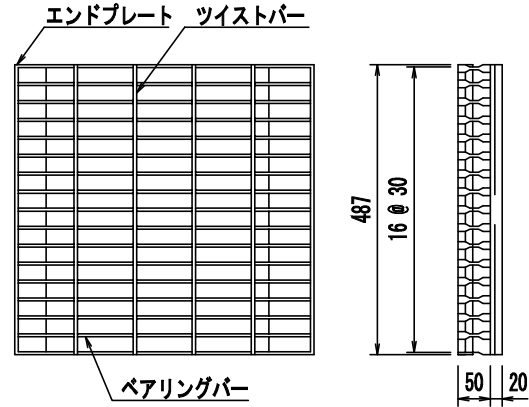
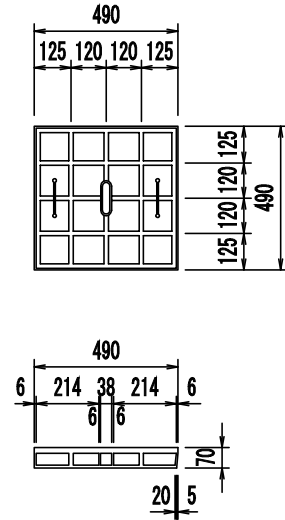
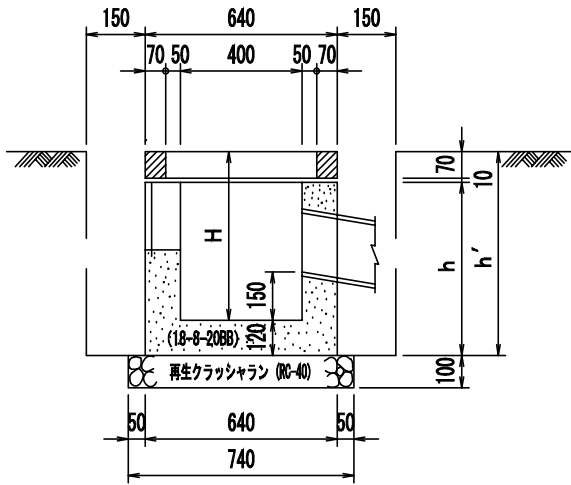
(1箇所当り)

H (mm)	h' (m)	再生クラッシュラン (RC-40) (m ²)	h (m)	コンクリート (18-8-20BB)			モルタル (1 : 3) (m ²)	型枠 (m ²)	縁塊 (640×640) (個)	樹蓋 (490×490) (個)
				躯体壁 (m ²)	基礎 (m ²)	計 (m ²)				
500	0.62	0.055	0.49	0.071	0.049	0.120	0.002	1.846	1.0	1.0
550	0.67	0.055	0.54	0.083	0.049	0.132	0.002	2.054	1.0	1.0
600	0.72	0.055	0.59	0.096	0.049	0.145	0.002	2.262	1.0	1.0
650	0.77	0.055	0.64	0.108	0.049	0.157	0.002	2.470	1.0	1.0
700	0.82	0.055	0.69	0.120	0.049	0.169	0.002	2.678	1.0	1.0
750	0.87	0.055	0.74	0.133	0.049	0.182	0.002	2.886	1.0	1.0
800	0.92	0.055	0.79	0.145	0.049	0.194	0.002	3.094	1.0	1.0
850	0.97	0.055	0.84	0.158	0.049	0.207	0.002	3.302	1.0	1.0
900	1.02	0.055	0.89	0.170	0.049	0.219	0.002	3.510	1.0	1.0
950	1.07	0.055	0.94	0.183	0.049	0.232	0.002	3.718	1.0	1.0
1,000	1.12	0.055	0.99	0.195	0.049	0.244	0.002	3.926	1.0	1.0
1,050	1.17	0.055	1.04	0.208	0.049	0.257	0.002	4.134	1.0	1.0
1,100	1.22	0.055	1.09	0.220	0.049	0.269	0.002	4.342	1.0	1.0
1,150	1.27	0.055	1.14	0.233	0.049	0.282	0.002	4.550	1.0	1.0
1,200	1.32	0.055	1.19	0.245	0.049	0.294	0.002	4.758	1.0	1.0

(注) 歩行者通路の動線上及び広場に設ける雨水等排水施設に、グレーチング蓋を採用する場合、溝蓋の隙間幅9mm以下(細目)、表面の仕上げはノンスリップ加工を施した蓋を原則とする。

大分類	中分類	小分類	改定年月日
排水施設工	U形溝用集水樹	400用 装鉄またはグレーチング	平成31年4月1日

U形溝用集水樹 (400用 特 ソ または グ)



材 料 表

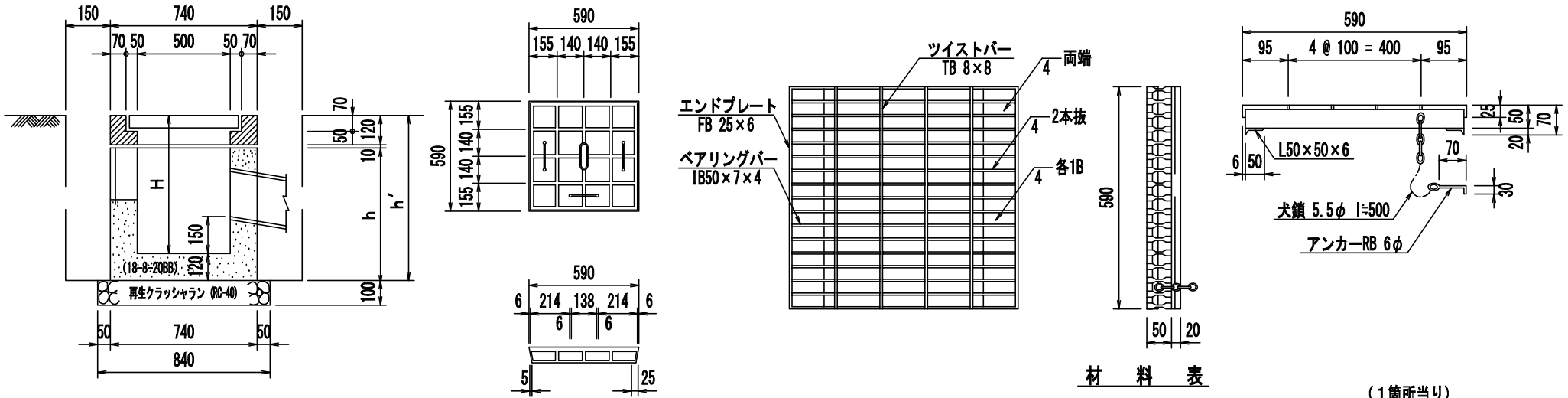
(1箇所当り)

H (mm)	h' (m)	再生クラッシュラン (RC-40) (m ³)	h (m)	コンクリート (18-8-20BB)			モルタル (1 : 3) (m ³)	型枠 (m ²)	縁塊 (640×640) (個)	樹蓋 (490×490) (個)
				躯体壁 (m ²)	基礎 (m ²)	計 (m ²)				
500	0.62	0.055	0.54	0.083	0.049	0.132	0.002	2.054	1.0	1.0
550	0.67	0.055	0.59	0.096	0.049	0.145	0.002	2.262	1.0	1.0
600	0.72	0.055	0.64	0.108	0.049	0.157	0.002	2.470	1.0	1.0
650	0.77	0.055	0.69	0.120	0.049	0.169	0.002	2.678	1.0	1.0
700	0.82	0.055	0.74	0.133	0.049	0.182	0.002	2.886	1.0	1.0
750	0.87	0.055	0.79	0.145	0.049	0.194	0.002	3.094	1.0	1.0
800	0.92	0.055	0.84	0.158	0.049	0.207	0.002	3.302	1.0	1.0
850	0.97	0.055	0.89	0.170	0.049	0.219	0.002	3.510	1.0	1.0
900	1.02	0.055	0.94	0.183	0.049	0.232	0.002	3.718	1.0	1.0
950	1.07	0.055	0.99	0.195	0.049	0.244	0.002	3.926	1.0	1.0
1,000	1.12	0.055	1.04	0.208	0.049	0.257	0.002	4.134	1.0	1.0
1,050	1.17	0.055	1.09	0.220	0.049	0.269	0.002	4.342	1.0	1.0
1,100	1.22	0.055	1.14	0.233	0.049	0.282	0.002	4.550	1.0	1.0
1,150	1.27	0.055	1.19	0.245	0.049	0.294	0.002	4.758	1.0	1.0
1,200	1.32	0.055	1.24	0.258	0.049	0.307	0.002	4.966	1.0	1.0

(注) 歩行者通路の動線上及び広場に設ける雨水等排水施設に、グレーティング蓋を採用する場合、溝蓋の隙間幅9mm以下(細目)、表面の仕上げはノンスリップ加工を施した蓋を原則とする。

大分類	中分類	小分類	改定年月日
排水施設工	U形溝用集水樹	400用特 装鉄またはグレーティング	平成31年4月1日

U形溝用集水樹 (500用 ⊙ または ⊚)



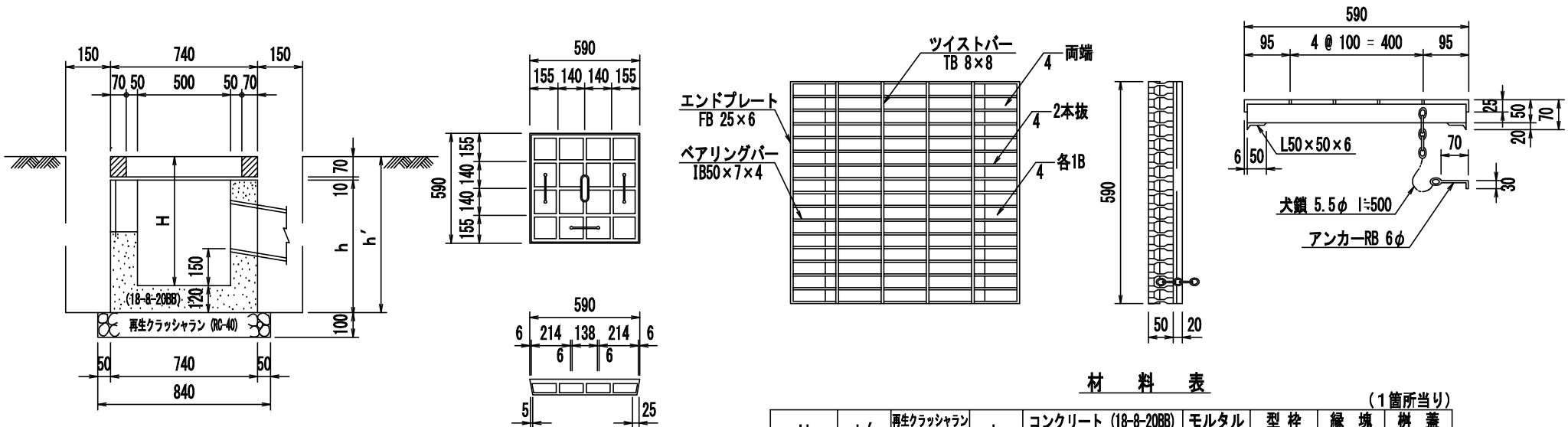
材 料 表

H (mm)	h' (m)	再生クラッシュラン (RC-40) (m ³)	h (m)	コンクリート (18-φ-20BB)			モルタル (1 : 3) (m ³)	型枠 (m ²)	縁塊 (740×740) (個)	樹蓋 (590×590) (個)
				躯体壁 (m ²)	基礎 (m ²)	計 (m ²)				
500	0.62	0.071	0.49	0.088	0.066	0.154	0.003	2.190	1.0	1.0
550	0.67	0.071	0.54	0.103	0.066	0.169	0.003	2.438	1.0	1.0
600	0.72	0.071	0.59	0.118	0.066	0.184	0.003	2.686	1.0	1.0
650	0.77	0.071	0.64	0.133	0.066	0.199	0.003	2.934	1.0	1.0
700	0.82	0.071	0.69	0.148	0.066	0.214	0.003	3.182	1.0	1.0
750	0.87	0.071	0.74	0.163	0.066	0.229	0.003	3.430	1.0	1.0
800	0.92	0.071	0.79	0.178	0.066	0.244	0.003	3.678	1.0	1.0
850	0.97	0.071	0.84	0.192	0.066	0.258	0.003	3.926	1.0	1.0
900	1.02	0.071	0.89	0.207	0.066	0.273	0.003	4.174	1.0	1.0
950	1.07	0.071	0.94	0.222	0.066	0.288	0.003	4.422	1.0	1.0
1,000	1.12	0.071	0.99	0.237	0.066	0.303	0.003	4.670	1.0	1.0
1,050	1.17	0.071	1.04	0.252	0.066	0.318	0.003	4.918	1.0	1.0
1,100	1.22	0.071	1.09	0.267	0.066	0.333	0.003	5.166	1.0	1.0
1,150	1.27	0.071	1.14	0.282	0.066	0.348	0.003	5.414	1.0	1.0
1,200	1.32	0.071	1.19	0.297	0.066	0.363	0.003	5.662	1.0	1.0

(注) 歩行者通路の動線上及び広場に設ける雨水等排水施設に、グレーチング蓋を採用する場合、溝蓋の隙間幅9mm以下(細目)、表面の仕上げはノンスリップ加工を施した蓋を原則とする。

大分類	中分類	小分類	改定年月日
排水施設工	U形溝用集水樹	500用 装鉄またはグレーチング	平成31年4月1日

U形溝用集水樹 (500用 特 ソ または グ)



材 料 表

(1 箇所当り)

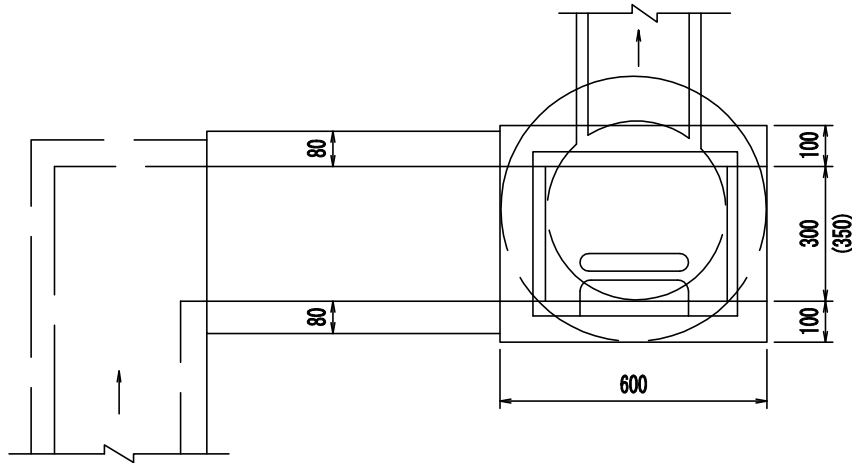
H (mm)	h' (m)	再生クラッシュラン (RC-40) (m ³)	h (m)	コンクリート (18-8-20BB)			モルタル (1 : 3) (m ³)	型 枠 (m ²)	縁 塊 (740×740) (個)	柵 蓋 (590×590) (個)
				躯体壁 (m ²)	基 礎 (m ²)	計 (m ²)				
500	0.62	0.071	0.54	0.103	0.066	0.169	0.003	2.438	1.0	1.0
550	0.67	0.071	0.59	0.118	0.066	0.184	0.003	2.686	1.0	1.0
600	0.72	0.071	0.64	0.133	0.066	0.199	0.003	2.934	1.0	1.0
650	0.77	0.071	0.69	0.148	0.066	0.214	0.003	3.182	1.0	1.0
700	0.82	0.071	0.74	0.163	0.066	0.229	0.003	3.430	1.0	1.0
750	0.87	0.071	0.79	0.178	0.066	0.244	0.003	3.678	1.0	1.0
800	0.92	0.071	0.84	0.192	0.066	0.258	0.003	3.926	1.0	1.0
850	0.97	0.071	0.89	0.207	0.066	0.273	0.003	4.174	1.0	1.0
900	1.02	0.071	0.94	0.222	0.066	0.288	0.003	4.422	1.0	1.0
950	1.07	0.071	0.99	0.237	0.066	0.303	0.003	4.670	1.0	1.0
1,000	1.12	0.071	1.04	0.252	0.066	0.318	0.003	4.918	1.0	1.0
1,050	1.17	0.071	1.09	0.267	0.066	0.333	0.003	5.166	1.0	1.0
1,100	1.22	0.071	1.14	0.282	0.066	0.348	0.003	5.414	1.0	1.0
1,150	1.27	0.071	1.19	0.297	0.066	0.363	0.003	5.662	1.0	1.0
1,200	1.32	0.071	1.24	0.312	0.066	0.378	0.003	5.910	1.0	1.0

(注) 歩行者通路の動線上及び広場に設ける雨水等排水施設に、グレーチング蓋を採用する場合、溝蓋の隙間幅9mm以下(細目)、表面の仕上げはノンスリップ加工を施した蓋を原則とする。

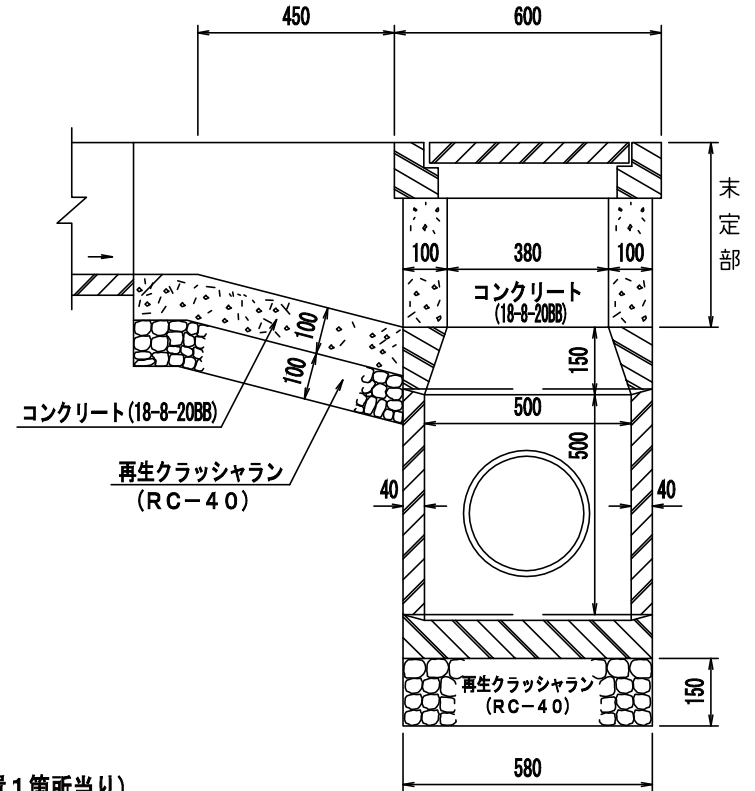
大 分 類	中 分 類	小 分 類	改 定 年 月 日
排水施設工	U形溝用集水樹	500用特 装鉄またはグレーチング	平成31年4月1日

新設樹特殊取付 (300・350用)

平面図



断面図



(注) 縁塊()内数字は幅35cm用に適用。

材料表

(樹設置1箇所当り)

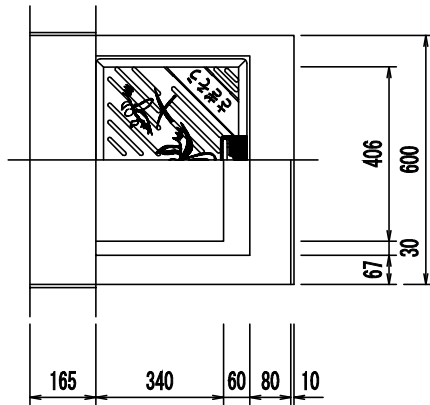
種別	名称	さぎそう蓋	L形樹縁塊	種内径 50cm	モルタル 1:3	コンクリート 18-8-20BB	再生クラッシュラン RC-40	型 枠
幅 30cm		巾 30cm用 1枚	巾 30cm用 1個	雨水側塊 異形甲 雨水側塊 高 50cm	0.010m ³	0.090m ³	0.065m ³	1.55m ²
幅 35cm		巾 35cm用 1枚	巾 35cm用 1個	雨水底塊				

※ 原則として下水道暫定分流解消用
または分流地区仮取り用。

大分類	中分類	小分類	改定年月日
排水施設工	新設樹特殊取付	新特 300・350用	平成31年4月1日

コノ字縁塊 (155型)

平面図



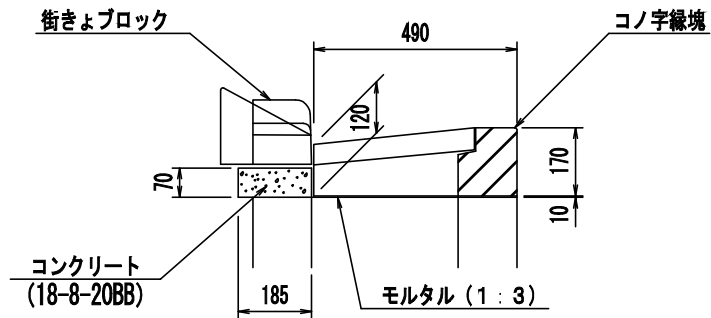
材 料 表

(1箇所当り)

品 名	形 状 寸 法	単 位	数 量	摘 要
コノ字縁塊	155型	個	1.000	(重量 55kg)
街きょブロック	(155型)	個	1.000	
蓋	さきそう蓋(横断部・乗入れ部用)	枚	1.000	
コンクリート	18-8-20BB (BB182B)	m ³	0.008	
モルタル	1:3	m ³	0.003	
型 枠		m ²	0.109	

さきそう蓋については別紙参照

断面図



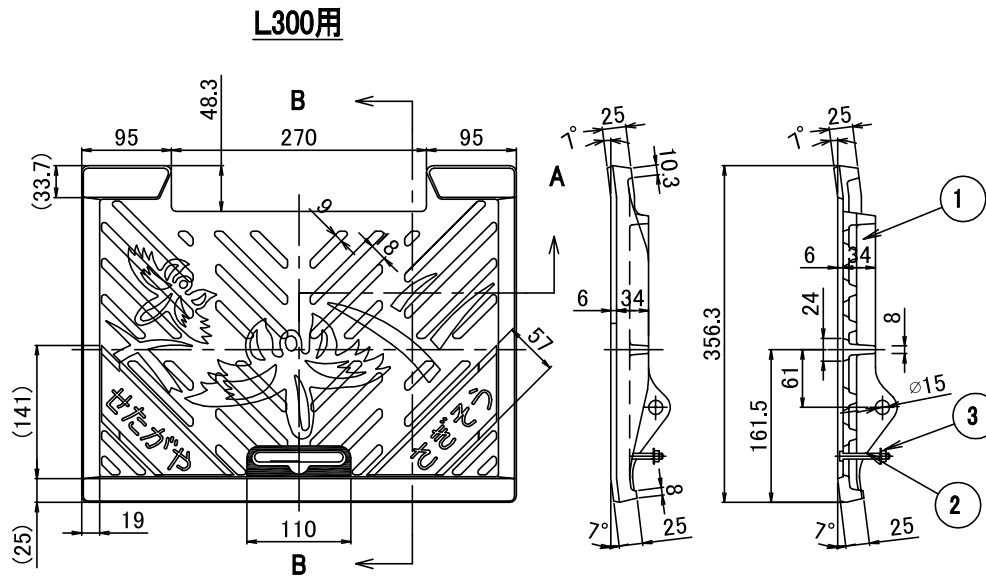
(注) さきそう蓋は横断部・乗入れ部用を使用すること。

(注) エプロン勾配については、別途考慮すること。

(注) 縁塊については、排水性舗装に面して設置する場合、穴あき用を使用すること。

大 分 類	中 分 類	小 分 類	改 定 年 月 日
排水施設工	コノ字縁塊	155型	平成31年4月1日

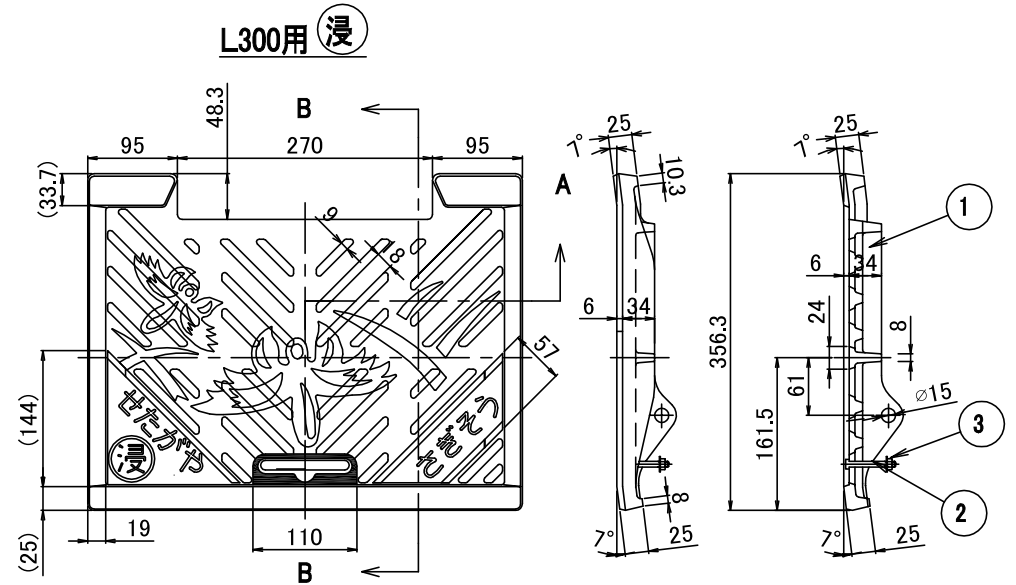
L柵用さぎそう蓋(L300用, L300用 浸)



平面図

側面図

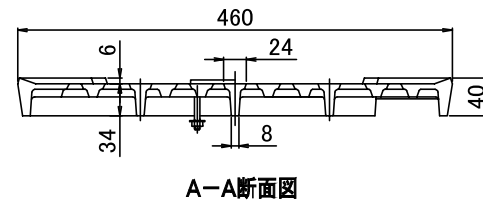
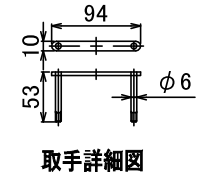
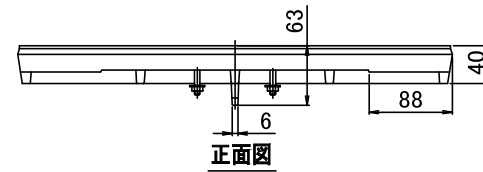
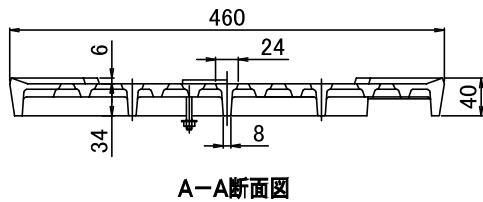
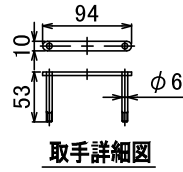
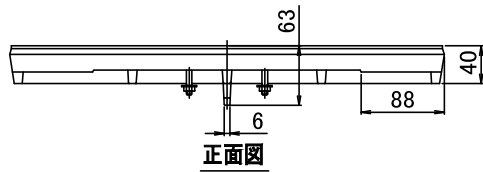
B-B詳細図



平面図

側面図

B-B詳細図

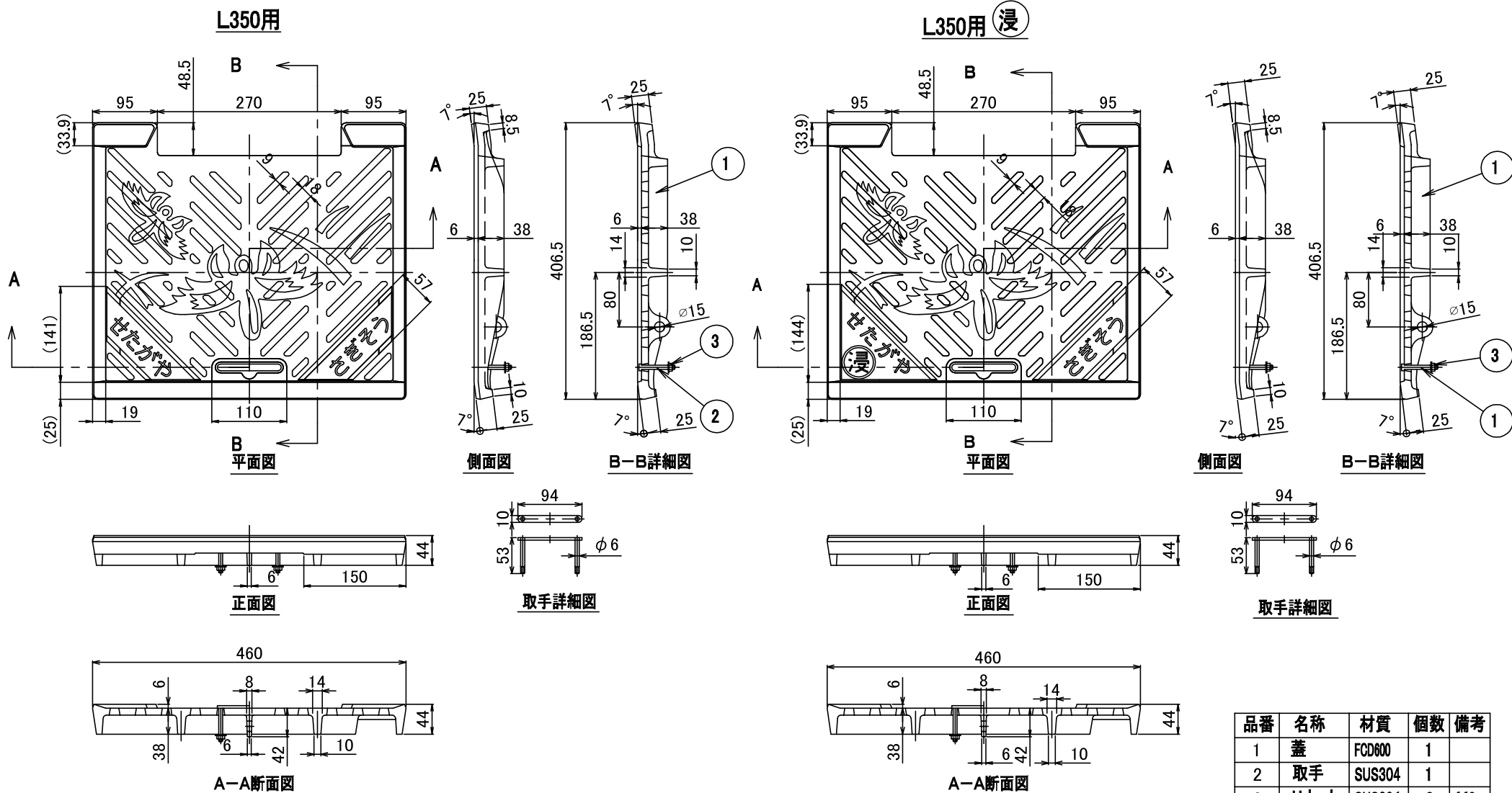


品番	名称	材質	個数	備考
1	蓋	FCD600	1	
2	取手	SUS304	1	
3	Uナット	SUS304	2	M6

参考 重量14.1kg

大分類	中分類	小分類	改定年月日
排水施設工	L柵用さぎそう蓋	L300用・L300浸透柵用	平成29年4月1日

L柵用さぎそう蓋 (L350用, L350用 浸)



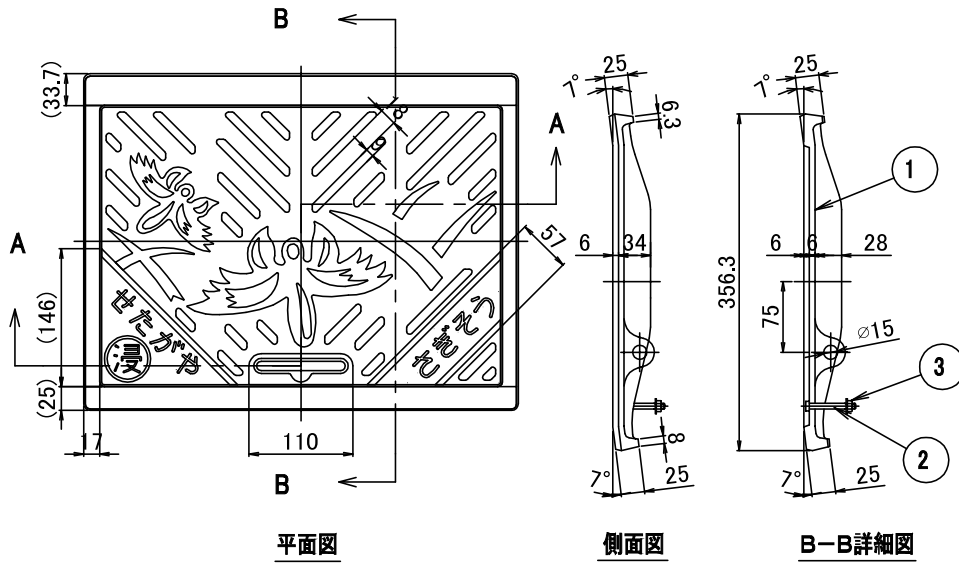
品番	名称	材質	個数	備考
1	蓋	FCD600	1	
2	取手	SUS304	1	
3	Uナット	SUS304	2	M6

参考 重量17.6kg

大分類	中分類	小分類	改定年月日
排水施設工	L柵用さぎそう蓋	L350用・L350浸透柵用	平成29年4月1日

L柵用さぎそう蓋(二連柵用300・350)

二連柵300

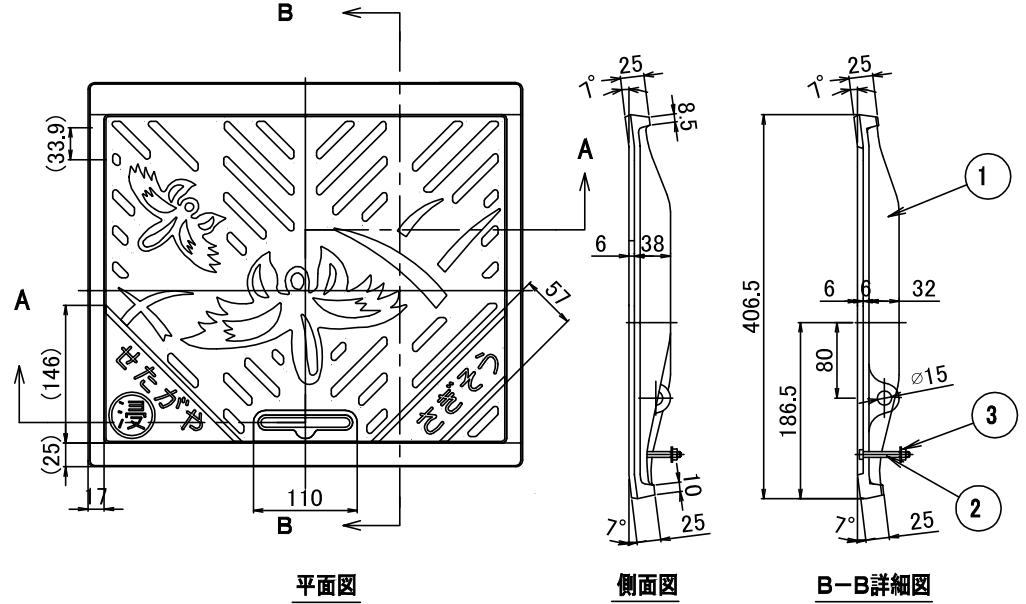


平面図

側面図

B-B詳細図

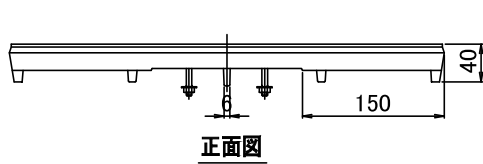
二連柵350



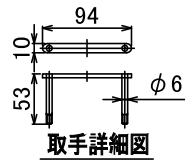
平面図

側面図

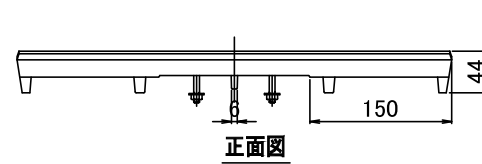
B-B詳細図



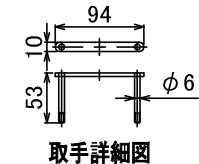
正面図



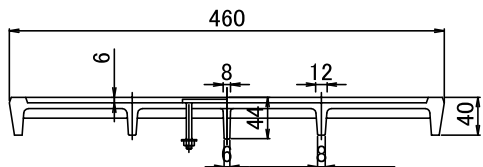
取手詳細図



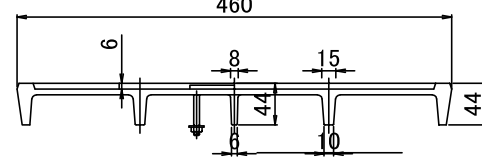
正面図



取手詳細図



A-A断面図



A-A断面図

品番	名称	材質	個数	備考
1	蓋	FCD600	1	
2	取手	SUS304	1	
3	Uナット	SUS304	2	M6

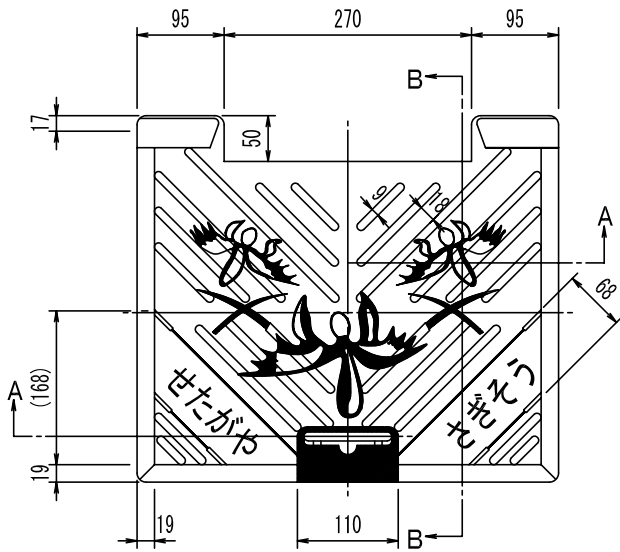
参考 重量15.5kg

大分類	中分類	小分類	改定年月日
排水施設工	L柵用さぎそう蓋	二連柵用 300・350	平成29年4月1日

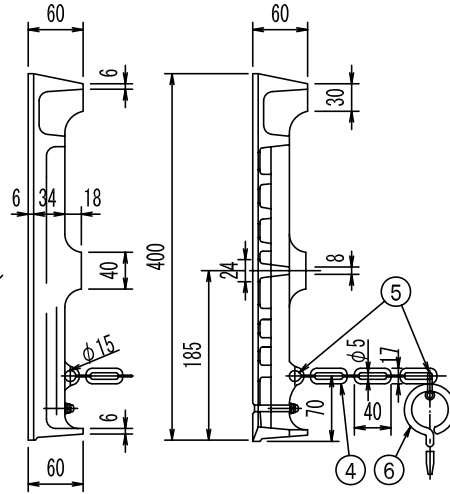
街きよ用さぎそう蓋 (一般部・横断部・乗入れ部)

横断部・乗入れ部用

一般部用

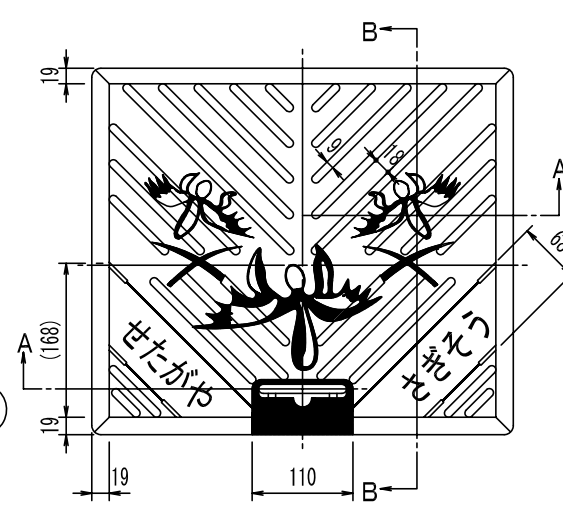


平面図

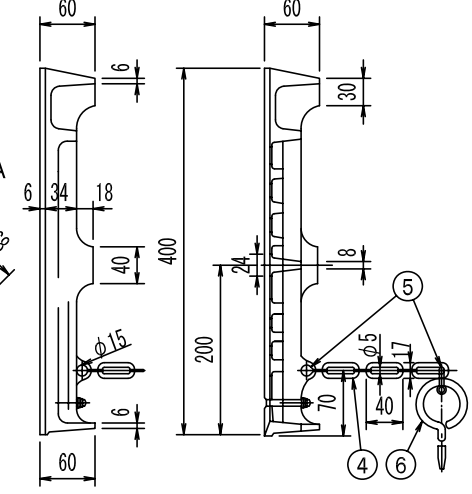


側面図

B-B断面図

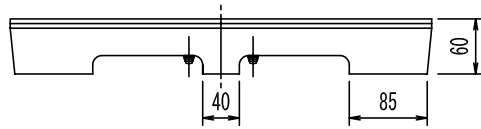


平面図

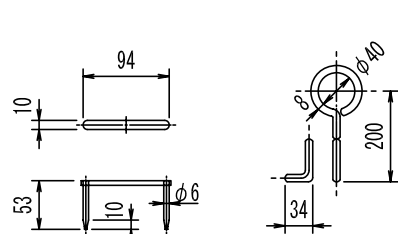


側面図

B-B断面図

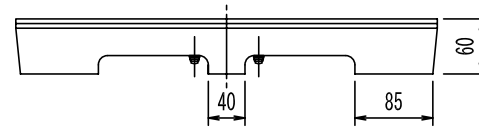


正面図

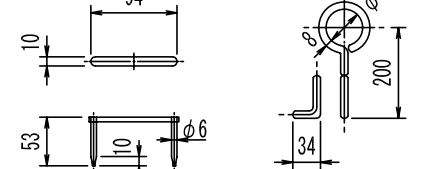


取手詳細図

フック詳細図

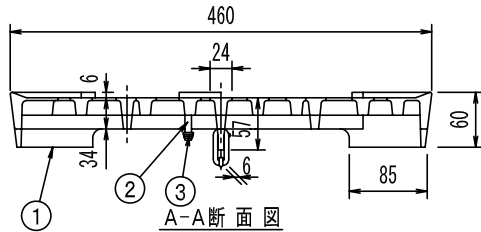


正面図

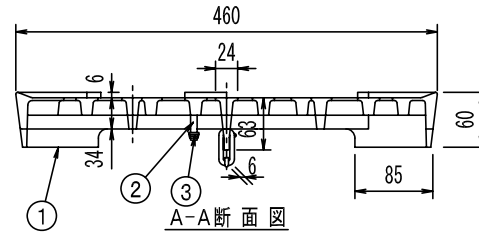


取手詳細図

フック詳細図



A-A断面図



A-A断面図

品番	名称	材質	個数	備考
1	蓋	FCD600	1	
2	取手	SUS304	1	
3	Uナット	SUS304	2	M6
4	チェーン	SS400	1	L=550
5	シャックル	SS400	2	
6	フック	SS400	1	

(注) コノ字縁塊を使用する場合は、横断部・乗入れ部用の蓋を使用すること。参考 重量18.8kg

大分類	中分類	小分類	改定年月日
排水施設工	街きよ柵用さぎそう蓋	一般部・横断部・乗入れ部	平成21年4月1日