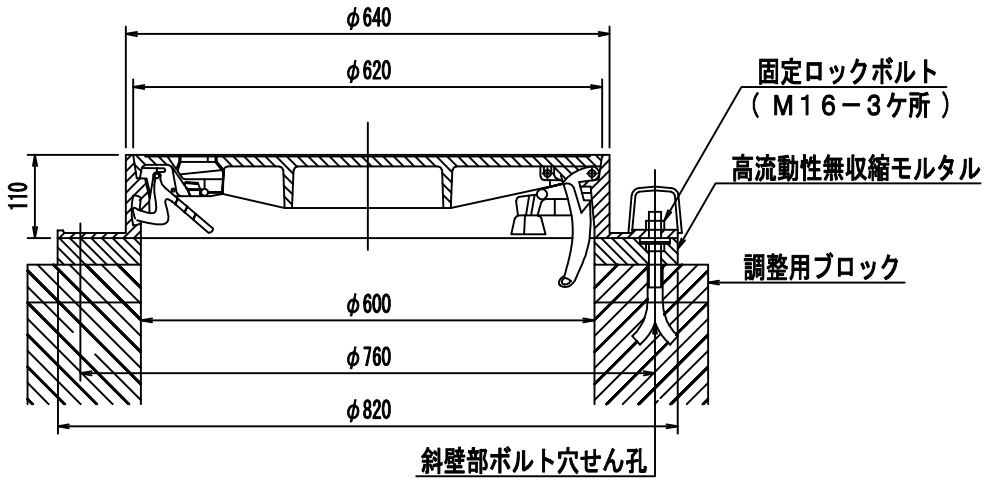
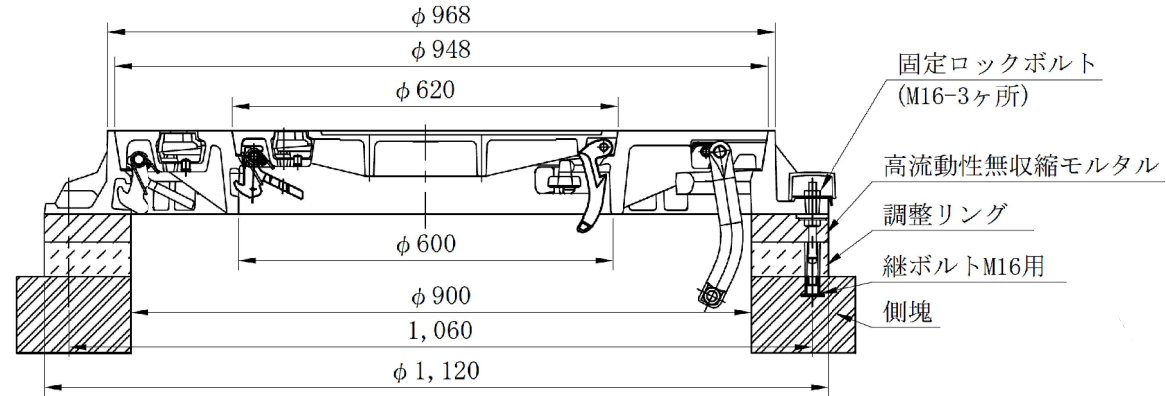


人孔調整 (嵩上下 口径600・750・親子蓋900)

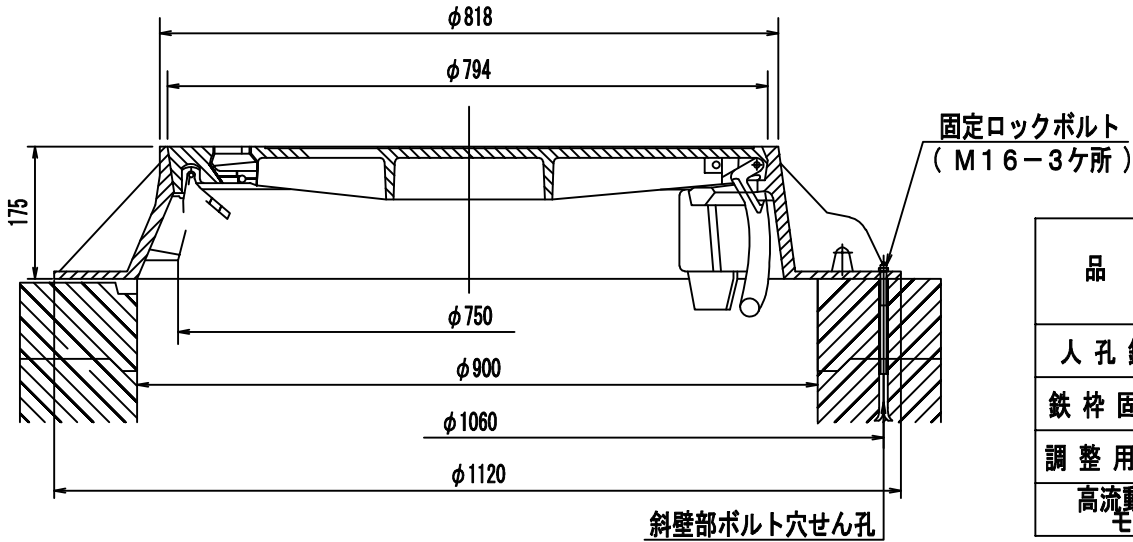
人孔鉄枠据付詳細図 (内径60cm)



人孔鉄枠据付詳細図 (親子蓋90cm)



人孔鉄蓋 (内径75cm都型)



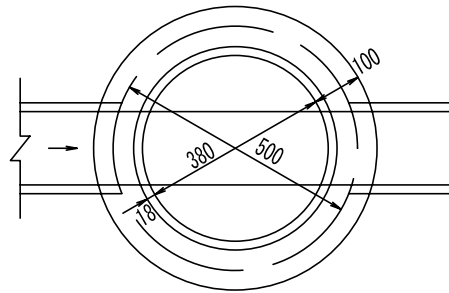
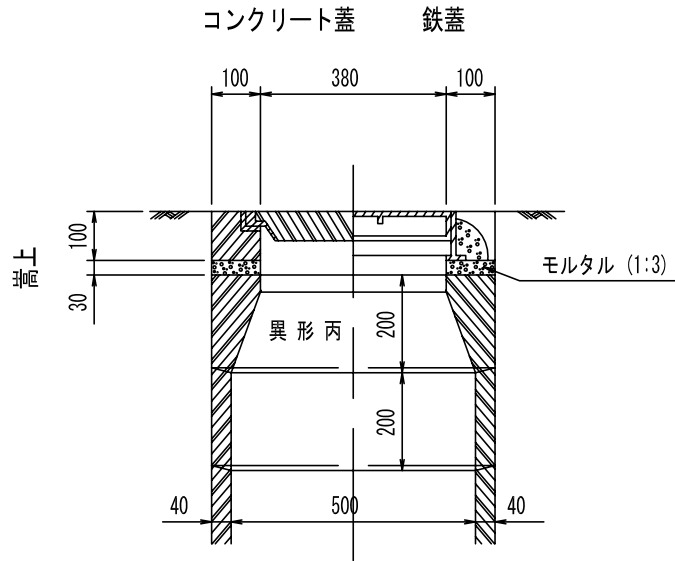
材 料 表

(1箇所当り)

品 名	形 状 寸 法	単 位	数 量			摘 要
			口径600	口径750	親子蓋口径900	
人 孔 鉄 蓋 ・ 枠	内径60/75/親子蓋90cm用都型	組	1.00	1.00	1.00	下水道局
鉄 枠 固 定 ボ ル ト	ロックボルト M-16	組	1.00	1.00	1.00	
調 整 用 ブ ロ ッ ク	90×15×60(120×15×90)	個	1.00	1.00	1.00	
高流動性無収縮モルタル		袋	0.75	1.00	1.00	左記数量で約30mmの調整ができる

大 分 類	中 分 類	小 分 類	改 定 年 月 日
排水施設工	人孔調整	嵩上下 口径600・750・親子蓋900	令和5年10月1日

円形汚水柵調整 (嵩上500用)



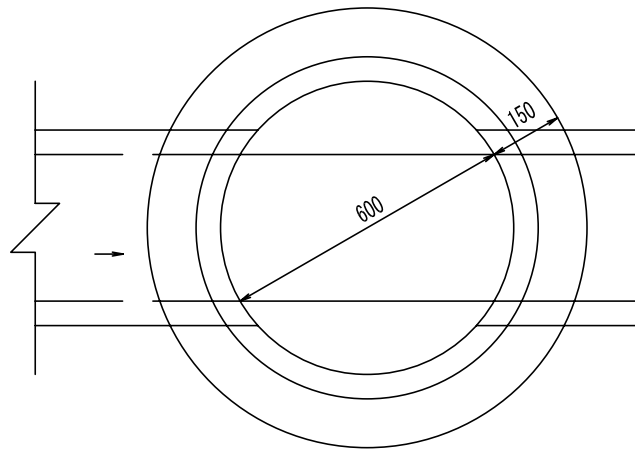
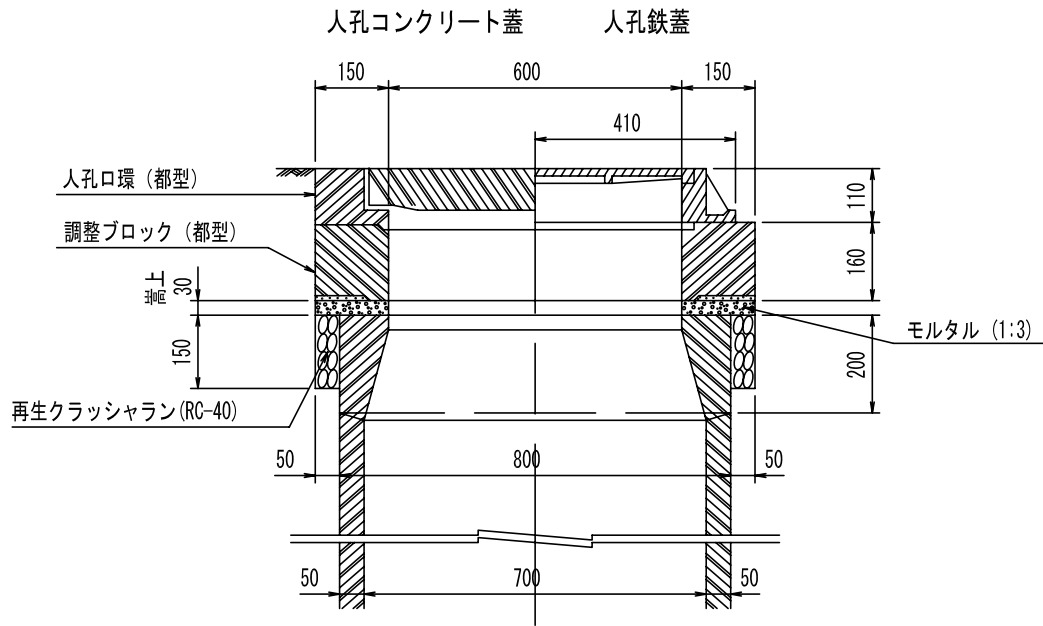
材 料 表

(1箇所当り)

品 名	形 状 寸 法	単 位	数 量	摘 要
汚水柵鉄蓋・枠	内径50cm用都型	組	1.000	下水道局
汚水柵側塊	内径50cm用都異形(丙)	個	1.000	
モルタル	1 : 3	m ²	0.020	

大 分 類	中 分 類	小 分 類	改 定 年 月 日
排水施設工	円形汚水柵調整	嵩上 500用	平成20年4月1日

円形汚水柵調整（嵩上700用）



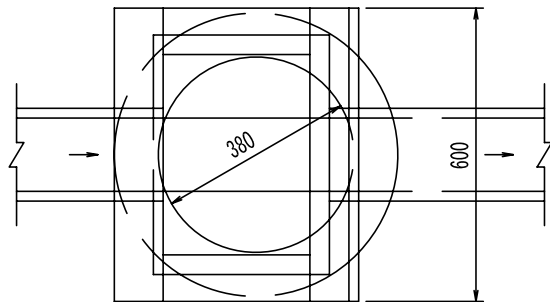
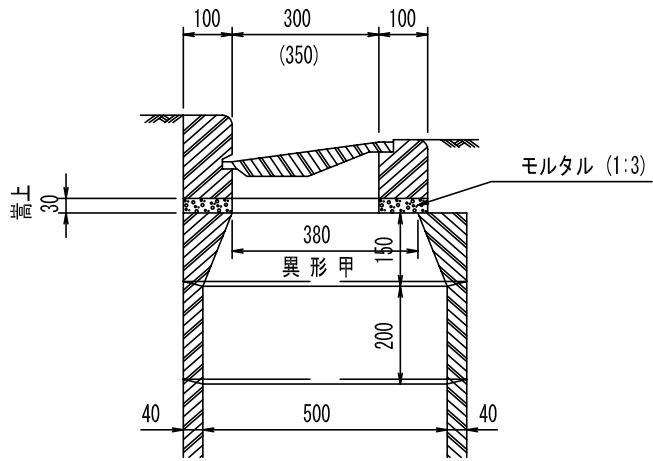
材 料 表

(1箇所当り)

品 名	形 状 寸 法	単 位	数 量	摘 要
人 孔 鉄 蓋・枠	内径60cm用都型	組	1.000	下水道局
汚 水 柵 側 塊	内径70cm用都異形(甲)	個	1.000	
汚 水 柵 側 塊	内径70×20	個	1.000	
調 整 用 ブ ロ ッ ク	90×15×60	個	1.000	
モ ル タ ル	1 : 3	m ²	0.021	

大 分 類	中 分 類	小 分 類	改 定 年 月 日
排水施設工	円形汚水柵調整	嵩上 700用	平成20年4月1日

L形汚水桝調整 (嵩上300・500用)



材 料 表

(1箇所当り)

品 名	形 状 寸 法	単 位	数 量	摘 要
L形汚水桝装鉄製蓋・枠	30(35)都改良型	組	1.000	下水道局
モ ル タ ル	1 : 3	m ³	0.012	

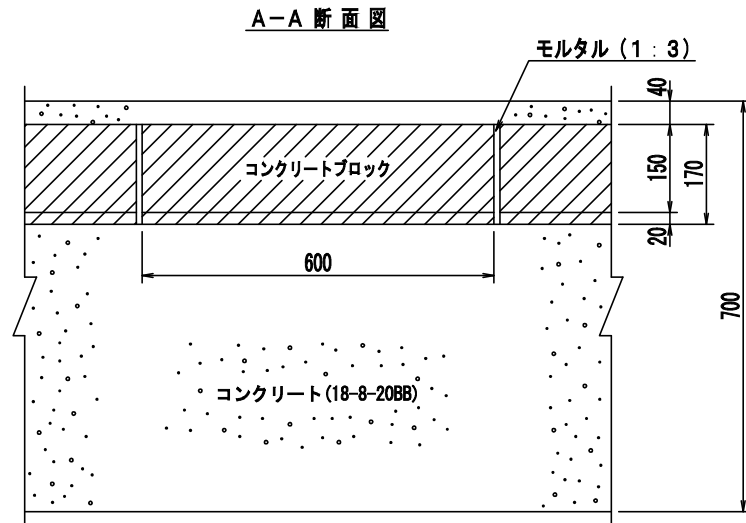
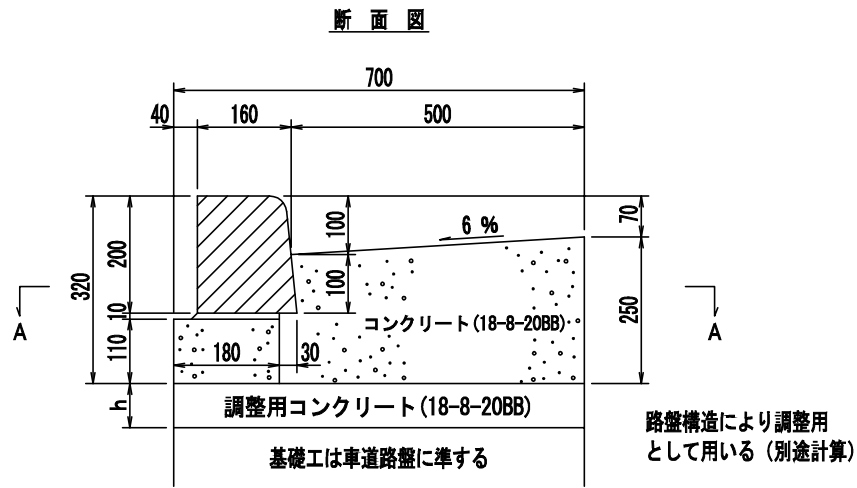
重 量 表

参考

L形溝	装鉄製蓋 kg	L形縁塊枠 kg	計 1組当り(kg)
300用	18	58	76
350用	22	61	83

大 分 類	中 分 類	小 分 類	改 定 年 月 日
排水施設工	L形汚水桝調整	嵩上 300・500用	平成20年4月1日

街きよ (105型) 一般部



(注) 各ブロックの間には、目地モルタルを施すこと。

材料表

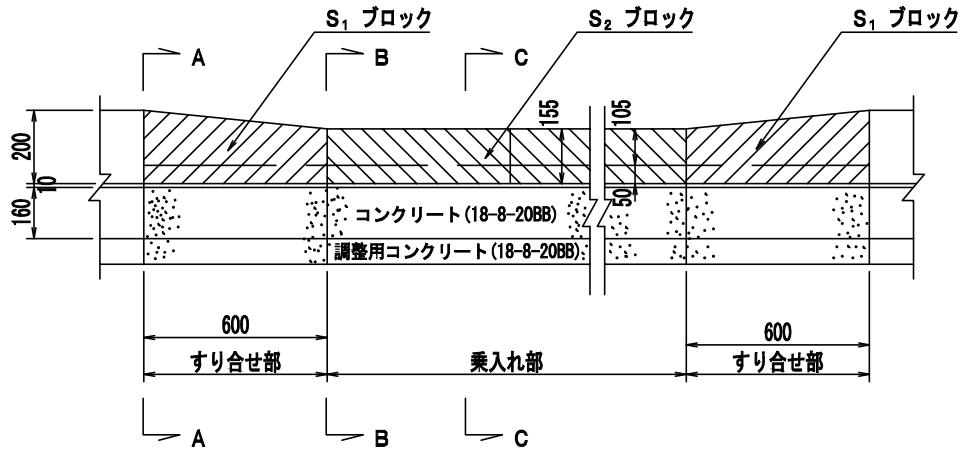
(1.0m当り)

品名	形状寸法	数量	単位	摘要
コンクリート	18-8-20BB(BB182B)	0.139	m ³	
コンクリートブロック	150×200×600	1.650	本	
モルタル	1:3	0.001	m ³	敷モルタル用
型枠		0.470	m ²	
(モルタル)	(1:3)	(-)	m ³	(目地モルタル用)

大分類	中分類	小分類	改定年月日
排水施設工	街きよ	105型 一般部	平成31年4月1日

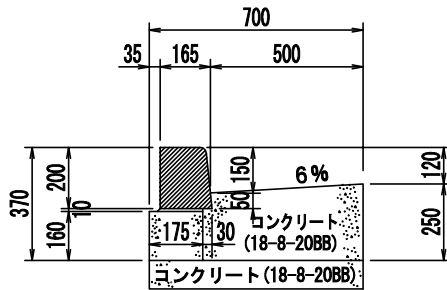
街きよ (155-II型) 車乗入れ用歩道切下げ

正面図

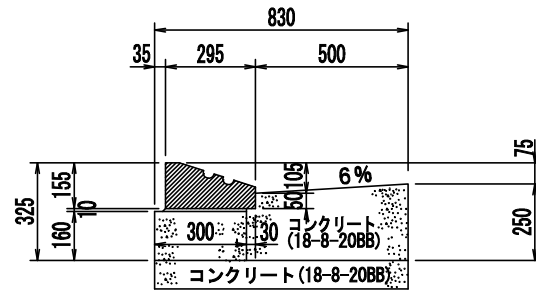


(注) 名ブロックの間には、目地モルタルを施すこと。

A-A 断面図



B-B, C-C 断面図



材料表

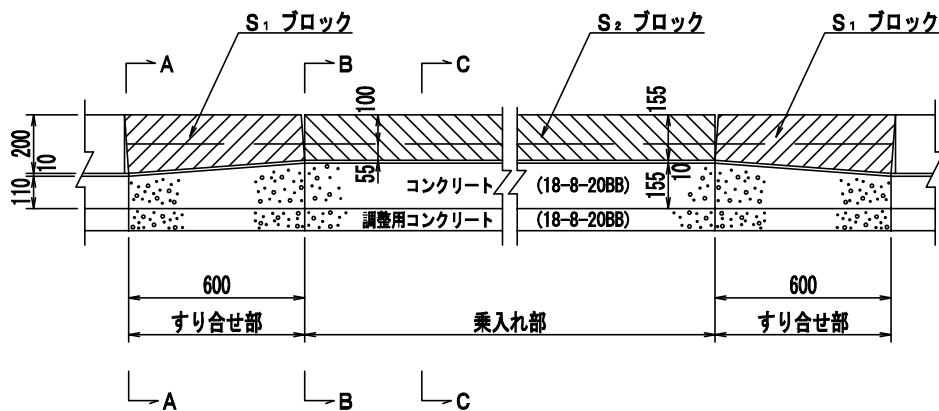
乗入れ部		(1.0m当り)		
品名	形状寸法	数量	単位	摘要
コンクリートブロック (S ₂)	290/300 × 155 × 600	1.650	本	(車乗入れ用)
コンクリート	18-8-20BB (BB182B)	0.171	m ³	
モルタル	1 : 3	0.003	m ³	敷モルタル用
(モルタル)	(1 : 3)	(-)	m ³	(目地モルタル用)
型枠		0.570	m ²	

すり合せ部		(1箇所当り)		
品名	形状寸法	数量	単位	摘要
コンクリートブロック (S ₁)	150/170 × 200 × 290/300 × 155 × 600	2.000	本	(車乗入れ用)
コンクリート	18-8-20BB (BB182B)	0.193	m ³	
モルタル	1 : 3	0.003	m ³	敷モルタル用
(モルタル)	(1 : 3)	(-)	m ³	(目地モルタル用)
型枠		0.684	m ²	

大分類	中分類	小分類	改定年月日
排水施設工	車乗入れ用歩道切下げ部街きよ	155-II型 乗入れ部・すり合せ部	平成31年4月1日

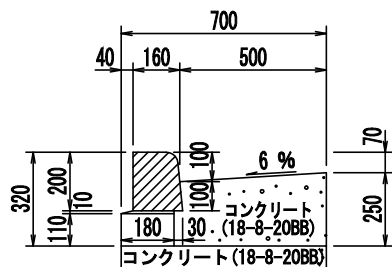
街きよ (105-II型) 車乗入れ用歩道切下げ

正面図

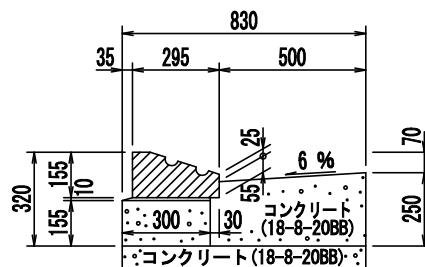


(注) 各ブロックの間には、目地モルタルを施すこと。

A-A 断面図



B-B, C-C 断面図



材料表

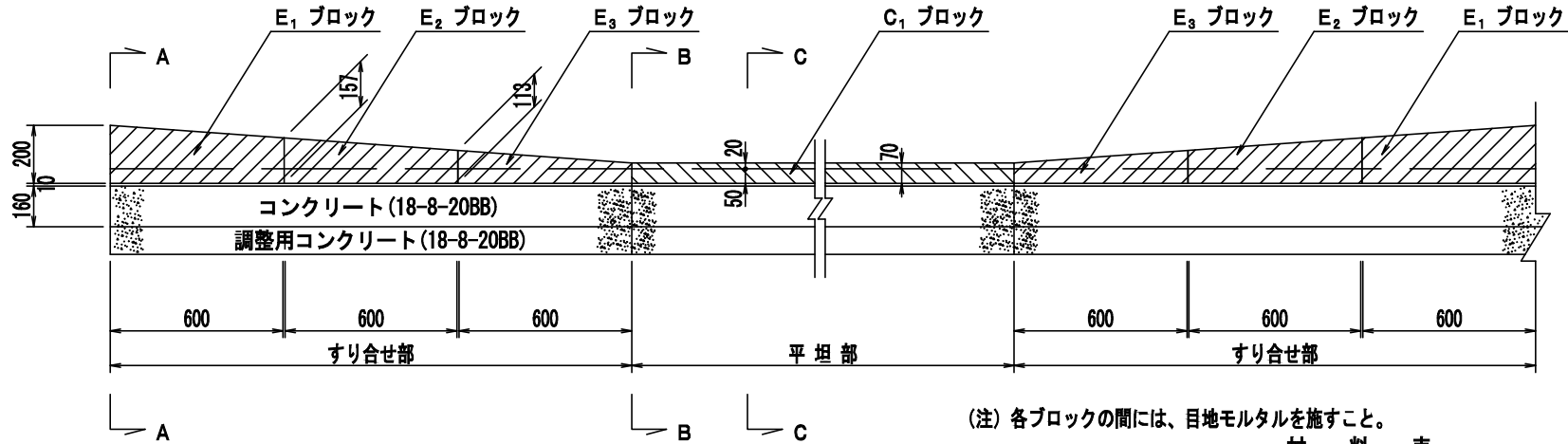
乗入れ部		(1.0m当り)			
品名	形状寸法	数量	単位	摘要	
コンクリートブロック (S ₂)	290/300 × 155 × 600	1.650	本	(車乗入れ用)	
コンクリート	18-8-20BB (BB182B)	0.169	m ³		
モルタル	1:3	0.003	m ³	敷モルタル用	
(モルタル)	(1:3)	(-)	m ³	(目地モルタル用)	
型枠		0.560	m ²		

すり合せ部		(1箇所当り)			
品名	形状寸法	数量	単位	摘要	
コンクリートブロック (S ₁)	(150/170 × 200) × (290/300 × 155) × 600	2.000	本	(車乗入れ用)	
コンクリート	18-8-20BB (BB182B)	0.186	m ³		
モルタル	1:3	0.003	m ³	敷モルタル用	
(モルタル)	(1:3)	(-)	m ³	(目地モルタル用)	
型枠		0.618	m ²		

大分類	中分類	小分類	改定年月日
排水施設工	車乗入れ用歩道切下げ部街きよ	105-II型 乗入れ部・すり合せ部	平成31年4月1日

街きよ (155-Ⅲ型) 歩行者横断用歩道切下げ

正面図



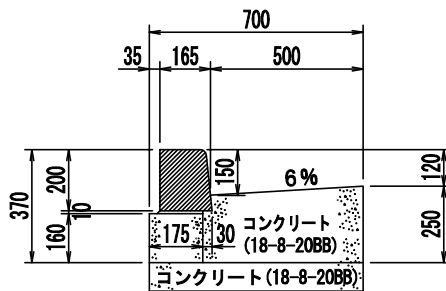
(注) 各ブロックの間には、目地モルタルを施すこと。

材料表

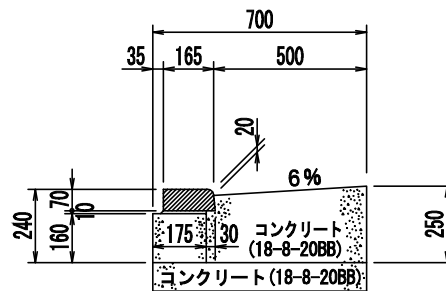
平坦部		(1.0m当り)		
品名	形状寸法	数量	単位	摘要
コンクリートブロック (C1)	163 × 70 × 600	1.650	本	(歩行者横断用)
コンクリート	18-8-20BB (BB182B)	0.150	m ³	
モルタル	1 : 3	0.001	m ³	敷モルタル用
(モルタル)	(1 : 3)	(-)	m ³	(目地モルタル用)
型枠		0.570	m ²	

すり合せ部		(1箇所当り)		
品名	形状寸法	数量	単位	摘要
コンクリートブロック (E1)	(150 × 200) × (154 × 157) × 600	2.000	本	(歩行者横断用)
コンクリートブロック (E2)	(154 × 157) × (158 × 113) × 600	2.000	本	(歩行者横断用)
コンクリートブロック (E3)	(158 × 113) × (163 × 70) × 600	2.000	本	(歩行者横断用)
コンクリート	18-8-20BB (BB182B)	0.540	m ³	
モルタル	1 : 3	0.004	m ³	敷モルタル用
(モルタル)	(1 : 3)	(-)	m ³	(目地モルタル用)
型枠		2.052	m ²	

A-A 断面図



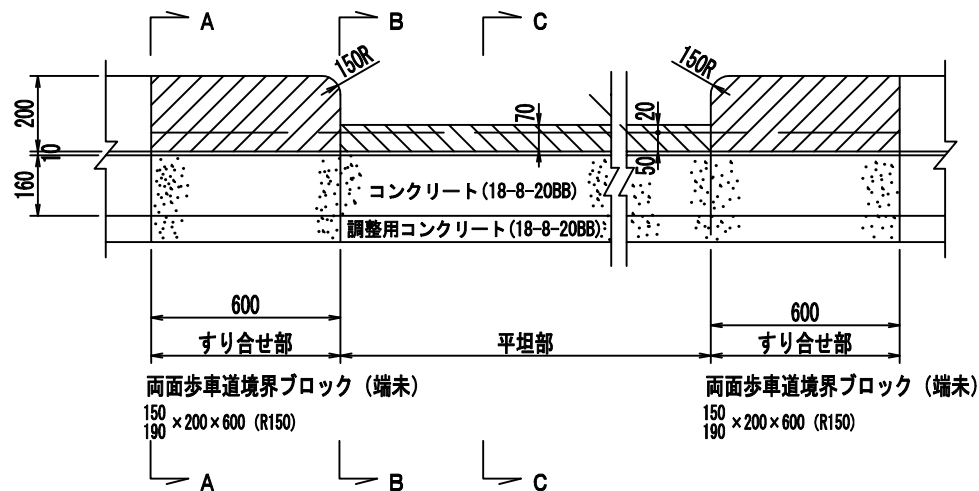
B-B, C-C 断面図



大分類	中分類	小分類	改定年月日
排水施設工	歩行者横断用歩道切下げ部街きよ	155-Ⅲ型 平坦部・すり合せ部	平成31年4月1日

街きよ (155SF型) 歩行者横断用歩道切下げ (スムーズ段差世田谷型ブロック)

正面図



(注) 各ブロックの間には、目地モルタルを施すこと。
調整用コンクリートは路盤構造により調整用として用いる。(別途計算)
施工に際しては、適正な縦断勾配(水勾配)を確保すること。

材料表

すり合せ部 (1箇所当り)			
品名	形状・寸法	単位	数量
コンクリート	18-8-20BB (BB182B)	m ³	0.180
両面端末用ブロック	150×190×200×600 (R150)	本	2.000
モルタル	1:3	m ³	0.001
型枠		m ²	0.684

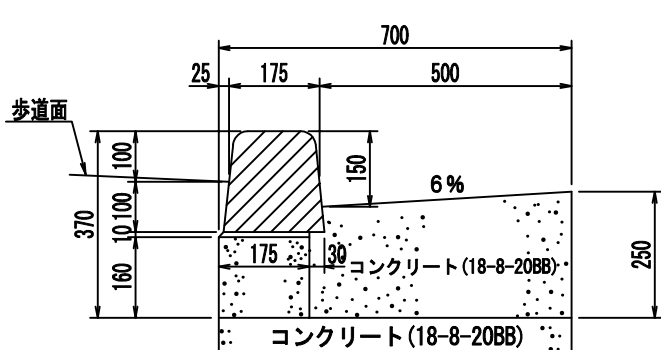
(注) 調整用コンクリートとその型枠は別途考慮する。
本材料表は、すりつけ部両側の数量である。

材料表

平坦部 (1.0m当り)			
品名	形状・寸法	単位	数量
コンクリート	18-8-20BB (BB182B)	m ³	0.148
スムーズ段差世田谷型ブロック	200×70×600	本	1.650
モルタル	1:3	m ³	0.002
型枠		m ²	0.570

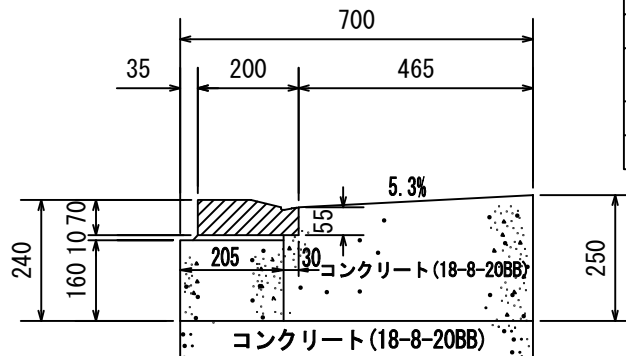
(注) 調整用コンクリートとその型枠は別途考慮する。

A-A 断面図



基礎工は路盤工に準ずる

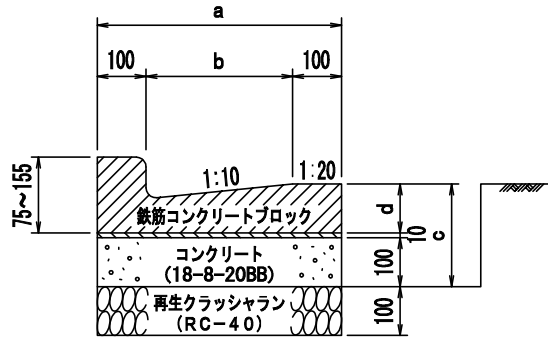
B-B, C-C 断面図



大分類	中分類	小分類	改定年月日
排水施設工	歩行者横断用歩道切下げ部街きよ	155SF型 スムーズ段差世田谷ブロック 平坦部・すり合せ部	令和3年4月1日

L形溝（一般部、250B・300B・350B）

断面図

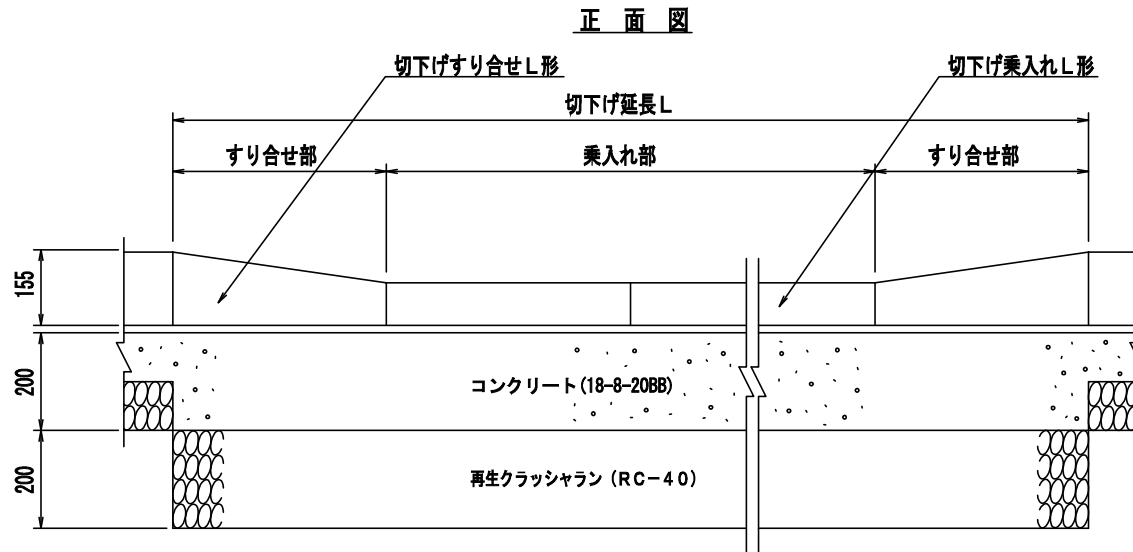


(注) 各ブロックの間には、目地モルタルを施すこと。

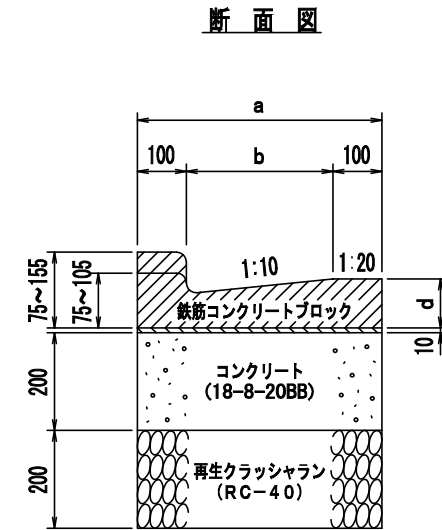
種別	寸法表				材 料 表 (1.0m当り)					
	a (mm)	b (mm)	c (mm)	d (mm)	再生クラッシュラン (RC-40) (㎡)	コンクリート (18-8-20BB) (㎡)	モルタル (1:3) (㎡)	型 枠 (片側のみ 両側は2倍に) (㎡)	鉄筋コンクリート ブロック L形 (個)	摘 要
250B	450	250	195	85	0.045	0.045	0.005	0.100	1.650	
300B	500	300	200	90	0.050	0.050	0.005	0.100	1.650	
350B	550	350	205	95	0.055	0.055	0.006	0.100	1.650	

大分類	中分類	小分類	改定年月日
排水施設工	L形溝（一般部）	250B・300B・350B	平成31年4月1日

L 形 溝 (乗入れ用、250B・300B・350B)



(注) 各ブロックの間には、目地モルタルを施すこと。

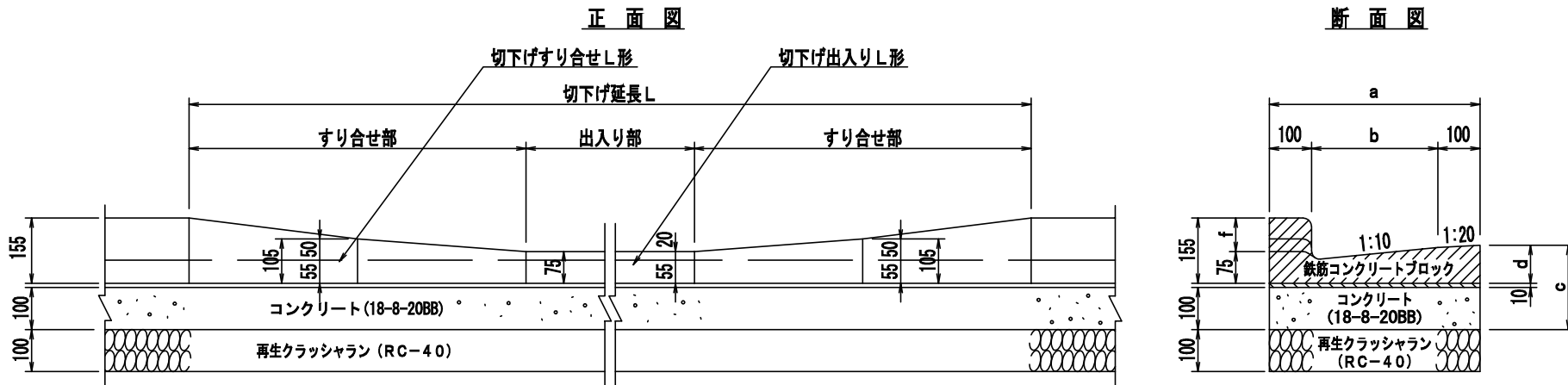


(注) L形を歩道街きよとする場合は、ユニバーサル推進条例によること。

種 別	寸 法 表			材 料 表					摘 要
	a (mm)	b (mm)	d (mm)	再生クラッシュラン (RC-40) (㎡)	コンクリート (18-8-20BB) (㎡)	モルタル (敷モルタル) (㎡)	型 枠 (片側のみ 両側は2倍に) (㎡)	鉄筋コンクリート ブロック L形 (個)	
250B	450	250	85	0.090	0.090	0.005	0.200	1.650	大型自動車を収容する施設
300B	500	300	90	0.090	0.100	0.005	0.200	1.650	大型自動車を収容する施設
350B	550	350	95	0.090	0.110	0.006	0.200	1.650	大型自動車を収容する施設

大 分 類	中 分 類	小 分 類	改 定 年 月 日
排水施設工	L形溝 (乗入れ用)	250B・300B・350B	平成31年4月1日

L 形 溝（施設出入り用、250B・300B・350B）



(注) 各ブロックの間には、目地モルタルを施すこと。

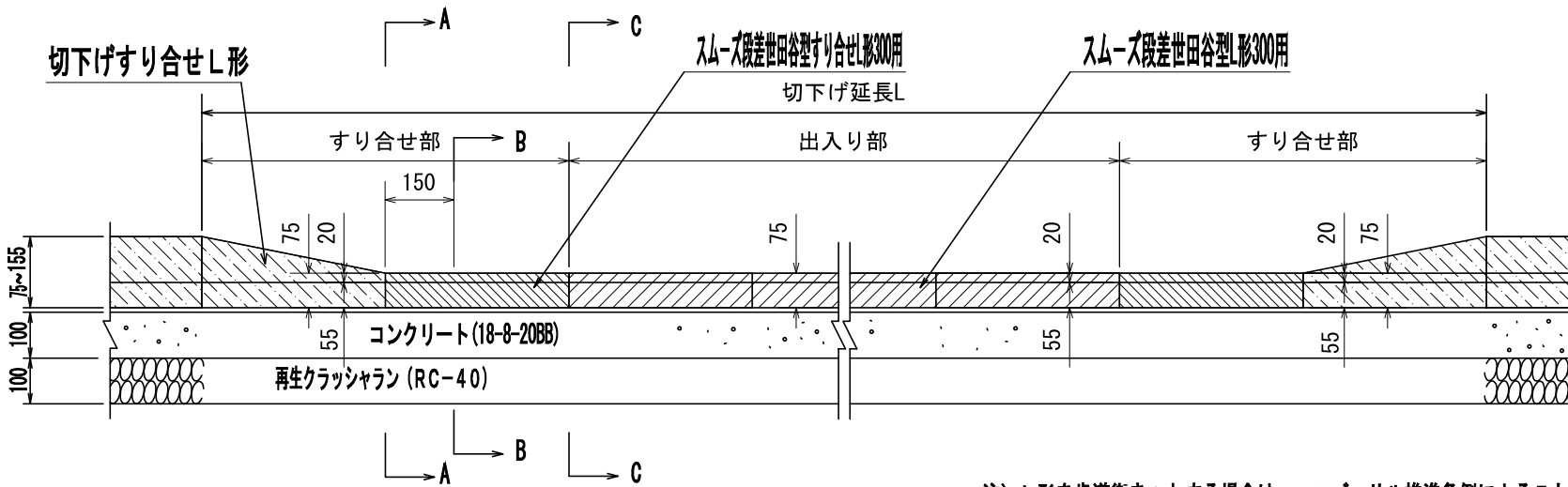
注) L形を歩道街きよとする場合は、ユニバーサル推進条例によること。

種 別	寸 法 表				材 料 表					摘 要
	a (mm)	b (mm)	c (mm)	d (mm)	再生クラッシュラン (RC-40) (m ³)	コンクリート (18-8-20BB) (m ³)	モルタル (1:3) (m ³)	型 枠 (片側のみ 両側は2倍に) (m ²)	鉄筋コンクリート ブロック L形 (個)	
250B	450	250	195	85	0.045	0.045	0.005	0.100	1.650	頭部 f 高100から50落し L形ブロック1本 頭部 f 高50から20落し L形ブロック1本 計2本落しですり合せる。
300B	500	300	200	90	0.050	0.050	0.005	0.100	1.650	
350B	550	350	205	95	0.055	0.055	0.006	0.100	1.650	

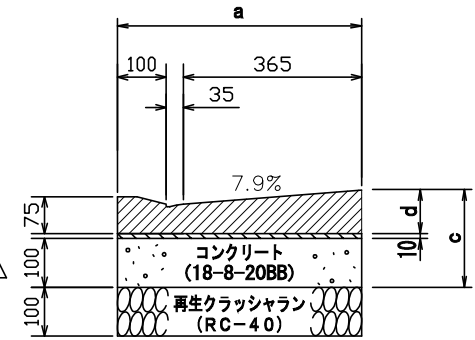
大 分 類	中 分 類	小 分 類	改 定 年 月 日
排水施設工	(旧) L形溝 (施設出入り用)	250B・300B・350B	平成31年4月1日

L形溝（スムーズ段差世田谷型300用）

正面図



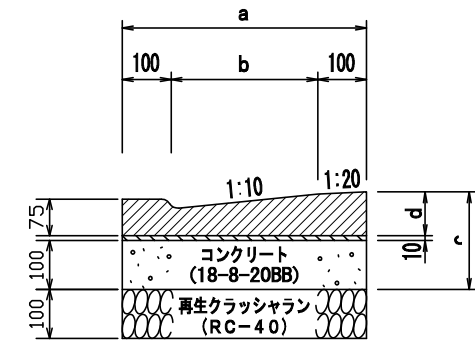
B-B, C-C断面図



注) L形を歩道街きよとする場合は、ユニバーサル推進条例によること。

(注) 各ブロックの間には、目地モルタルを施すこと。

A-A断面図



種別	寸法表				材 料 表 (1.0m当り)					
	a (mm)	b (mm)	c (mm)	d (mm)	再生クラッシュラン (RC-40) (m ³)	コンクリート (18-8-20BB) (m ³)	モルタル (1:3) (m ³)	型 枠 (片側のみ 両側は2倍に) (m ²)	スムーズ段差世田谷型 L形 300用 (個)	摘 要
スムーズ段差世田谷型すり合せL形300用	500	300	200	90	0.050	0.050	0.005	0.100	1.650	頭部 f 高100から20落とし L形ブロック1本 スムーズ段差世田谷型 すり合せL形300用1本 計2本ですり合わせる。
スムーズ段差世田谷型L形300用	500	—	199	89	0.050	0.050	0.005	0.100	1.650	

大分類	中分類	小分類	改定年月日
排水施設工	L形溝（施設出入り用）	スムーズ段差世田谷型300用	平成31年4月1日