

各種規格等

1	標識、設備及び機器への点字の適用方法 (JIS T 0921:2017 抜粋)・・・	2-2
2	触知案内図の情報内容及び形状並びにその表示方法 (JIS T 0922:2007 抜粋)・・・・・・・・・・・・・・・・	2-4
3	点字の読み方 ・・・・・・・・・・・・・・・・	2-7
4	視覚障害者誘導用ブロック等の突起の形状・寸法及びその配列 (JIS T 9251:2014 抜粋)・・・・・・・・・・・・・・・・	2-8
5	エレベーターについて ・・・・・・・・・・・・・・・・	2-12
6	公共トイレにおける便房内操作部の形状、色、配置及び器具の配置 (JIS S 0026:2007 抜粋)・・・・・・・・・・・・・・・・	2-15
7	案内用図記号 (JIS Z 8210:2019 抜粋)・・・・・・・・	2-17
8	案内用図記号 (JIS Z 8210:2019) 以外の図記号 ・・・・・・・・	2-20
9	色弱者の特性と色の選び方 ・・・・・・・・	2-21
10	書体について ・・・・・・・・	2-24
11	基本寸法 ・・・・・・・・	2-26
12	区の取り組み ・・・・・・・・	2-28

JIS 規格は一部を抜粋し掲載しているため、詳細については JIS 規格を参照のこと。

1 標識、設備及び機器への点字の適用方法

(JIS T 0921 : 2017 抜粋)

1 点字の仕様

JIS T 0921 を参照のこと。

2 標識、設備及び機器への点字の適用

2.1 全般

標識、設備及び機器への点字は、次による。

a) 点字の表示及びレイアウトは、点字をいずれの場所に表示する場合でも、左から右に触読できるように配置する。点字表示の表記方法は、正しく行う。

追記 日本点字の表記方法は、日本点字委員会が発行する“日本点字表記法”によるのがよい。

b) 点字表示をする場合、製品の企画又は設計時には、点字の表示場所をあらかじめ考慮することが望ましい。

c) 製品には、点字と誤認する形状の突起物などを設けないようにすることが望ましい。

d) 点字に使用する材料は、次による。

- － 触読性が良好なものとする。
- － 手指を傷付けない表面及び先端形状を形成できるものとする。
- － 耐久性のあるものとする。
- － 通常の使用で損傷しないものとする。
- － 外的熱環境、温度及び液体によって、不利な影響を受けないものとする。
- － 紫外線硬化樹脂インキによって製作する場合には、JIS T 9253 に規定する品質を満たす材料とする。

e) 点字と墨字とを併用する場合は、一方の様式による可読性によって他方の可読性が損なわれてはならない。

f) 点字は、例えば、熱源、鈍い先端などから遠い場所で、触って安全なところに表示しなければならない。

g) 墨字で表示している情報内容を変更する場合は、点字の情報も早急に訂正しなければならない。

2.2 標識の点字

2.2.1 全般

標識の点字は、次による。

a) 点字の付いた標識は、指で触りやすい適切な位置に配置されなければならない（附属書 JA 参照）

b) 1 行のマス数は、次による。

- － 1 行に点字による説明等を一つだけ表示する場合は、マス数が 40 を超えてはならない。
- － 1 行に複数の点字の項目を表示する場合は、一つの項目のマス数が 40 を超えず、1 行のマスの総数が 80 を超えてはならない。

c) 1 行の中に、点字のまとまりを幾つか並べて表記している場合は、それぞれのまとまりの間には、3 マス以上のスペースを空けることが望ましい。

2.2.2 手すり

点字表示の代表的な利用方法の一つが、手すりへの適用であり、次による（図省略）。

- a) 点字は、手すりの長手方向と平行に表示する。
- b) 点字は、最も簡単に触読できる場所に表示しなければならない。手で手すりをつか（掴）んだときに、触って安全に読めなければならない。その場所は、手すりの形状、太さ及び周囲、並びに手すりなどを固定している方法を考慮して、選択しなければならない。
- c) 階段に設置する手すりでは、階段手前に歩行面への視覚障害者指導用ブロックの警告ブロックがある場合は、その延長線上の手すりの末端部に表示することが望ましい。
- d) 点字の付いた手すりは、安全に点字を解読できるように手すり付階段の両端に少なくとも 300mm の延長部をつけることが望ましい。
- e) 部屋のドアの両側に手すりがある場合は、点字の標識はドアが開く所（突き出る側）の手すりに配置しなければならない。ドア又は開口部（ドアのない入口、廊下の交差する場所などを含む。）の方向を表示するためには、点字の標識は、手すりの両側に配置することが望ましい。その方向は、矢印を表す点字又は触知出来る矢印のような記号の組合せによって表示する（図省略）。

2.3 設備及び機器の操作部の点字

2.3.1 全般

設備及び操作部の点字は、次による。

- a) 操作部の点字の表示位置は、通常、操作ボタンの左側又は上側とする
- b) 操作部の点字は、操作部のある面と同じ面に表示する。
- c) 点字は、斜めには表示しない。点字は、斜め方向又は扇のように湾曲させた表示はしない。さらに、上下を逆に配置して表示しない。
- d) 点字の一マス又は複数のマスの周囲には空白スペースを置かなければならない。
注記 高く盛り上がっている操作ボタン及び同種の突起物に点字を近付け過ぎると、点字解読時の指の動きに支障を与える場合がある（図省略）。
- e) 互いに関係のない独立した操作部が隣接している場合に、同じ行に点字を表示するときは、誤読を避けるために 2 マス以上のスペースを空けることが望ましい。表示スペースに限界がある場合でも、1.5 マスのスペースを空けなければならない。（図省略）

2.3.2 ボタン

ボタンは、次による。

- a) 点字は、ボタン上には表示しないことが望ましい。
- b) 点字が水平に表示できる場合を除き、点字をボタンの周りに丸く配置してはならない。
- c) ボタンに触れてもボタンを認知できない場合、ボタンの周囲に点字のスペースがない場合、又は点字を読むことで意図しない操作をする可能性がない場合は、ボタンの上に点字を表示することができる。
- d) ボタンが水平に配置されている場合は、点字は該当するボタンの上側に隣接して表示する。
- e) ボタンが垂直に配置されている場合は、点字は該当するボタンの左側に隣接して表示する。

2.3.3 ダイアル

点字は、ダイアル上又はダイアルの周囲に、墨字と同じ方向で表示する。

2 触知案内図の情報内容及び形状並びにその表示方法

(JIS T 0922 : 2007 抜粋)

1 触知案内図上に表示する情報内容

1.1 触知案内図の構成

触知案内図の構成は、次による。

- a) 表題
- b) 解説文 冊子形では、別掲することができる。触知案内図の内容解説を必要としない触知案内図の場合には、省略することができる。
- c) 凡例 触知記号が説明を必要としないものだけの触知案内図の場合及び／又は点字の略字を使わなかった触知案内図の場合には、省略することができる。
- d) 触知図形

1.2 情報項目の原則

情報項目の原則は、次による。

- a) 触知案内図に表示する情報は、触読性を考慮し、視覚障害者に安全で円滑な移動を支援する情報項目を優先して表示することが望ましい。
- b) 同一範囲を表示した視覚によって見る案内図がある場合には、相互の表示内容に関連性をもたせなければならぬ。
- c) 触知案内図には、墨字を併記することができる。
- d) 製造年月日及び問合せ先を記載することが望ましい。

1.3 触知案内図に表示する情報項目

触知案内図に表示する情報項目の例は、付属書 A を参照。

2 触知案内図の形状

2.1 大きさ

一つの触知案内図全体の寸法は、横幅 1000mm 以内、縦幅 600mm 以内とすること（図 1 参照）が望ましい。

なお、冊子形の場合で、サイズの大きな触知案内図を折りたたむ場合には、折り線が触読の邪魔にならないよう配慮しなければならない。

2.2 設置位置（設置形の場合）

床と垂直な壁面とに取り付ける触知案内図の設置高は、触擦範囲の中心が床から 1400mm 程度となる位置にする（図 1 参照）。ただし、床と水平、又はそれに近い角度となる傾斜面に取り付ける触知案内図の場合には、この限りではない（図 1 参照）。いずれの場合も設置のときは、触読性を妨げないように配慮しなければならない。

2.3 触知案内図の向き

触知案内図の向きは、次による。

- a) 設置形の場合、利用者が触知案内図に向き合って触読するときの正面方向が、触知図形では上側になるように表示する。

- b) 1階及び2階など、上下に重なった関係にある案内図及び一つの大きな場所を複数に分割して表示する案内図は、縮尺及び向きを統一する。各階などに設置する場合は、各案内図が上下階で統一した設置位置・方向にあることが望ましい。
- c) 冊子形の場合には、出入口の関係などを考慮して、理解しやすい向きを選ぶことができる。

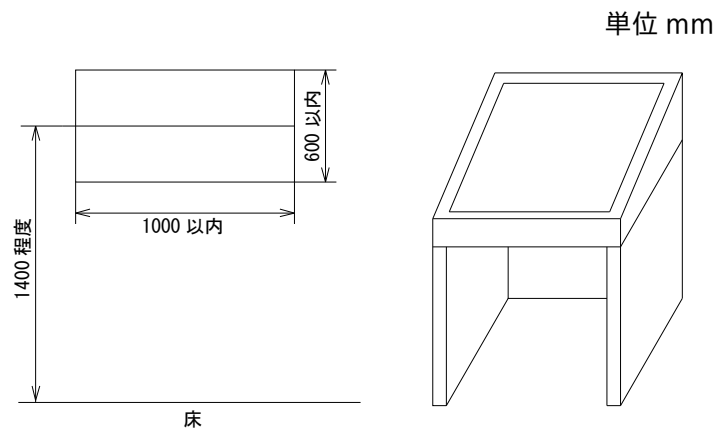


図1 - 設置形触知案内図の形状例

3 表示方法に関する要求事項

3.1 表題

表題は、通常触知案内図の左上又は中央に表示する。

3.2 解説文

解説文は、表題又は凡例の付近にあって、続けて読める位置に表示することが望ましい。

3.3 凡例

凡例は、次による。

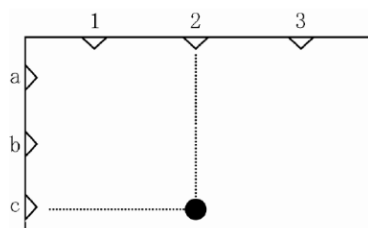
- a) 凡例の位置は、一般に触知図形の左側又は上部の表題下付近に配置する。この位置から著しく離れた場所に表示せざるを得ない場合は、解説文などで説明しなければならない。冊子形の場合、解説文・凡例を別頁にまとめて掲載することもできる。
- b) 凡例の表示は、“触知記号”、“点字の略字”の順序とする。触知記号の表示順序は、重要度の高い項目から順に表示する。点字の略字の表示順序は、五十音順を原則とする。
なお、設置形の場合、現在地の触知記号を最初に挙げるのが望ましい。
- c) 凡例に表示した触知記号の大きさと、触知図形で表示した触知記号との大きさ又は触感が異なってはならない。
- d) 点字の略字とその説明文との間には、点字表記における“棒線”記号などを挿入することが望ましい。ただし、触知記号とその説明文との間には、この“棒線”記号などを挿入しない。

3.4 現在地及び目的地の説明

現在地及び目的地の説明は、次による。

- a) 設置形の場合には、触知図形の中の現在地の概要を解説文又は凡例で説明しなければならない。
- b) 触知図形の中の現在地及び目的地の位置は、“上・中央・下、左・中央・右”の組み合わせなどの組合せ、又は座標を用いる（図2参照）などして説明する。

左上	上	右上
左	中央	右
左下	下	右下



注記1 触知図形の縦横がそれぞれ3等分されているものとして、図の上1段目を左から左上、上、右上、2段目を左、中央、右、3段目を左下、下、右下としたとき、“現在地は図の右下”又は“現在地（図の右下）”のように表示する。

注記2 触知図形の外枠に区切りをつけ、数字又はアルファベットで表示し、“目的地はc2”又は“目的地（c2）”のように表示する。

図2－現在地などの説明方法

3 点字の読み方

あ	い	う	え	お	が	ぎ	ぐ	げ	ご	
か	き	く	け	こ	ざ	じ	ず	ぜ	ぞ	
さ	し	す	せ	そ	だ	ぢ	づ	で	ど	
た	ち	つ	て	と	ば	び	ぶ	べ	ぼ	
な	に	ぬ	ね	の	ぱ	ぴ	ぷ	ぺ	ぽ	
は	ひ	ふ	へ	ほ	きゃ	きゅ	きょ	ぎゃ	ぎゅ	ぎょ
ま	み	む	め	も	しゃ	しゅ	しょ	じゃ	じゅ	じょ
や		ゆ		よ	ちゃ	ちゅ	ちょ	ぢゃ	ぢゅ	ぢょ
ら	り	る	れ	ろ	にゃ	にゅ	にょ	びゃ	びゅ	びょ
わ		を		ん	ひゃ	ひゅ	ひょ	ぴゃ	ぴゅ	ぴょ
					みゃ	みゅ	みょ	りゃ	りゅ	りょ

数	1	2	3	4	5	6	7	8	9	0	一	っ	「	」	()
外	A	B	C	D	E	F	G	H	I	J	K	L	M	。	、	
	N	O	P	Q	R	S	T	U	V	W	X	Y	Z	?	!	

4 視覚障害者誘導用ブロック等の突起の形状・寸法及びその配列

(JIS T 9251 : 2014 抜粋)

1 適用範囲

この規格は、視覚障害者誘導用ブロック等（以下、ブロック等という。）の突起の形状、寸法及びその配列について規定する。

2 要求事項

2.1 一般原則

ブロック等は、次のような点を考慮して設計、製造することが望ましい。

- a) ブロック等を構成する点状突起及び線状突起は、歩行に困難のある人も含めた他の歩行者に対しても、つまずきの可能性を減少させ、安全と通行しやすさを確保するため、縁に斜角又は丸みをもたせる（図1のA部参照）。
- b) ブロック等は、想定される使用場所などを考慮し、滑りにくさ、耐久性、識別性を十分に維持できるような素材、製造方法などを用いる。
- c) ブロック等を構成する点状突起及び線状突起は、鞋底を通して及び白杖を用いることによって容易に検知できるような素材、製造方法などを用いる。

2.2 形状、配列及び寸法

ブロック等の大きさは、目地込みで300.0mm四方以上とする。

2.2.1 点状ブロック等

2.2.1.1 点状突起の形状

点状ブロック等を構成する点状突起は、その断面が図1に示すハーフドーム型とする。

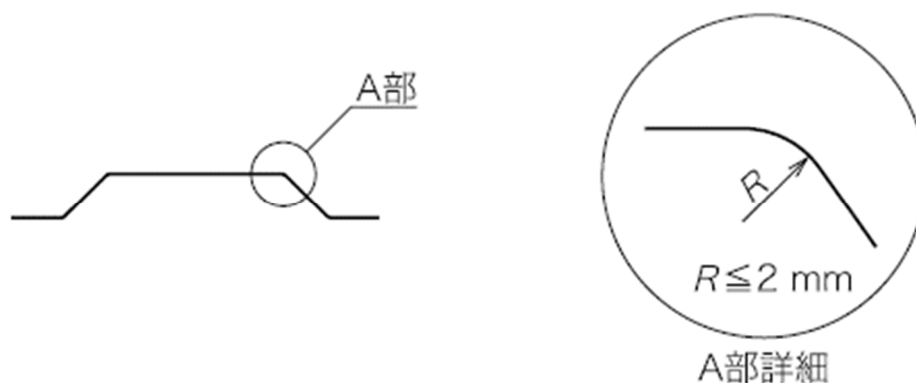
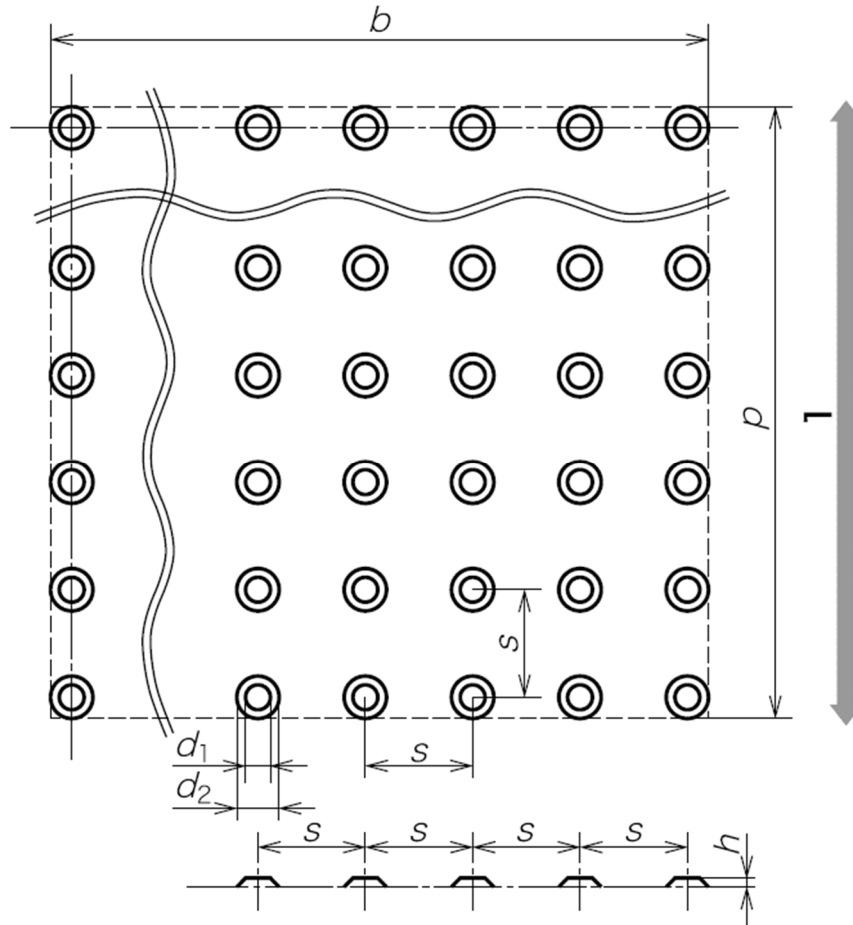


図1 - ハーフドーム型の突起の断面

2.2.1.2 点状突起の配列及び寸法

点状ブロック等を構成する点状突起は、想定する主な歩行方法に対して平行に配列する（図2参照）。点状突起の数は、25（5×5）点を下限とし、点状突起を配列するブロック等の大きさに応じて増やす。

なお、ブロック最外縁の点状突起の中心とブロック端部との距離は、 $s/2$ 寸法より、5.0mm を超えない範囲で大きくしてもよい。



単位 mm

記号	寸法	許容差
d_1	12.0	+1.5 0
d_2	$d_1 + 10.0$	
s	55.0~60.0*	
h	5.0	+1.0

1 想定する主な歩行方向

d_1 点状突起の上面直径

d_2 点状突起の基底部の直径

s 隣接する点状突起の中心間の距離

h 点状突起の高さ

b 有効幅

p 有効奥行

*ブロック等の大きさに応じて、この範囲内の寸法を一つ選定して製造する。

図2 - 点状突起の配列及び寸法

2.2.2 線状ブロック等

2.2.2.1 線状突起の形状

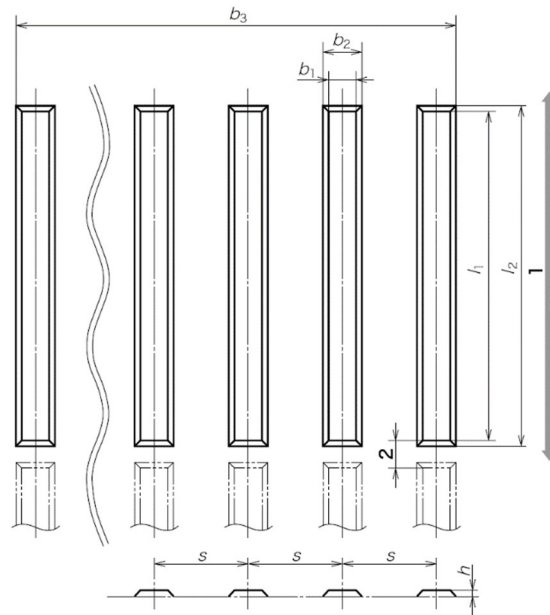
線状ブロック等を構成する線状突起は、その断面が図1に示すハーフドーム型とする。

2.2.2.2 線状突起の配列及び寸法

線状ブロック等を構成する線状突起は、示そうとする歩行方向に向けて配列する（図3参照）。線状突起の本数は、4本を下限とし、線状突起を配列するブロック等の大きさに応じて増やす。

線状突起の間に滞水の恐れがある場合は、30.0mm以下の排水用の隙間（隣接する線状突起の上面端の間隔）を設ける²⁾。

注²⁾ 視覚に障害のある歩行者にとって、線状突起はなるべく途切れず継続したものがたど（辿）りやすい。また、排水用の隙間は、どの列も同じ間隔で設けることが望ましい。



単位 mm

記号	寸法	許容差
b_1	17.0	+1.50 0
b_2	$b_1 + 10.0$	
s	75.0	
h	5.0	+1.0
l_1	270.0 以上	
l_2	$l_1 + 10.0$	

1 示そうとする歩行方向

2 排水用の隙間（線状突起の上面間）

b_1 線状突起の上面幅

b_2 線状突起の基底部の幅

b_3 有効幅

s 隣接する線状突起の中心間の距離

h 線状突起の高さ

l_1 線状突起の上面の長さ

l_2 線状突起の基底部の長さ

図3 - 線状突起の配列及び寸法

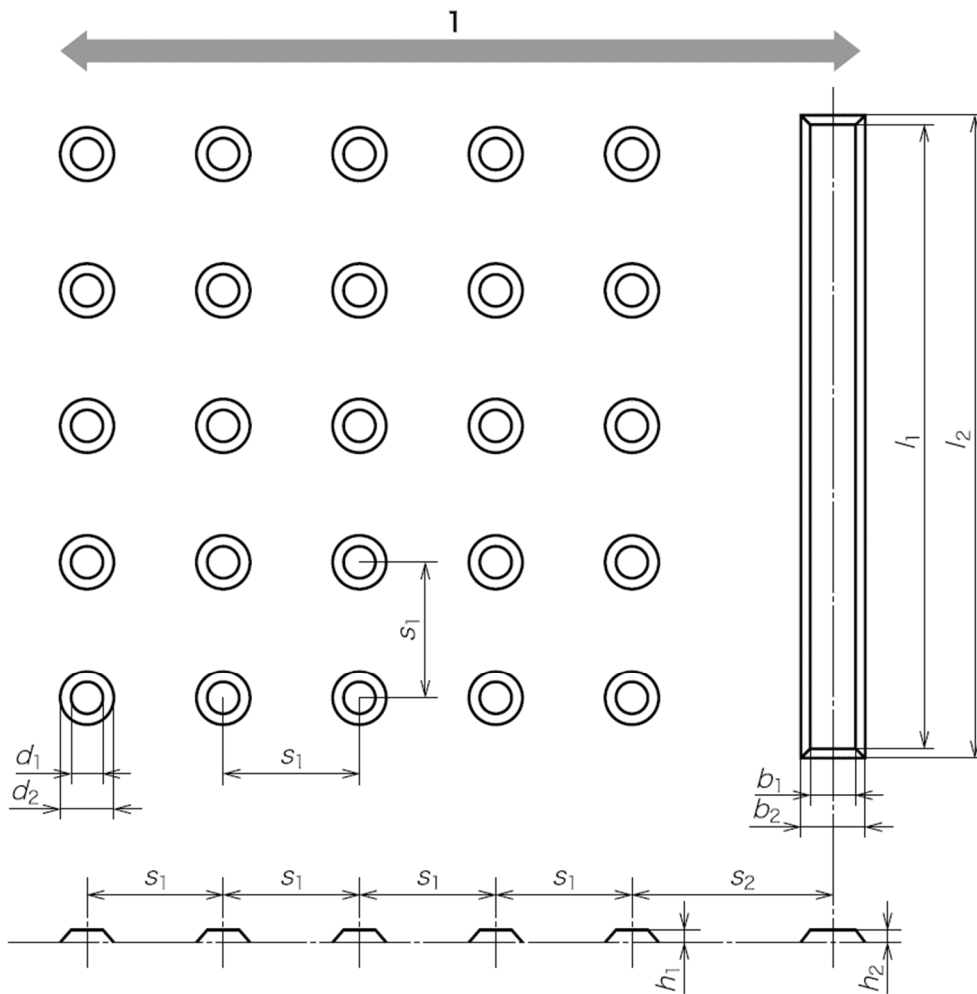
2.2.3 ホーム縁端警告ブロック

2.2.3.1 突起の形状

ホーム縁端警告ブロックを構成する点状突起及び線状突起は、その断面が図1に示すハーフドーム型とする。

2.2.3.2 突起の配列及び寸法

ホーム縁端警告ブロックを構成する点状突起及び線状突起の配列は、図4に、点状突起の寸法は、図2に、線状突起の寸法は、図3による。点状突起の数は25(5×5)点を下限とする。内方線である線状突起は1本とし、近接する点状突起との中心間距離(s_2)は90.0mm±5.0mmとする。



- 1 車両乗降時の主な歩行方向（この図では、左がホーム縁端側、右が内方側を示す。）
- | | |
|-----------------------|-------------------------|
| s_1 隣接する点状突起の中心間の距離 | s_2 点状突起と線状突起との中心間の距離 |
| d_1 点状突起の上面直径 | d_2 点状突起の基底部の直径 |
| h_1 点状突起高さ | h_2 内方線の高さ |
| b_1 内方線の上面幅 | b_2 内方線の基底部の幅 |
| l_1 内方線の上面の長さ | l_2 内方線の基底部の長さ |

図4－ホーム縁端警告ブロックの突起の配列及び寸法

5 エレベーターについて

■適用機種表

表 JIS 規格の車椅子と JIS A 4301 で定める籠サイズとの関係 (単位: mm)

項目		(a) の条件 (手動、電動車椅子)	(b) (c) の条件 (手動、電動車椅子)
使い方		籠内で車椅子の向きを変える	乗り込んだ状態でそのまま出る
籠寸法 間口 (W) ×奥行 (D)		1500W×1350D	1000W×1350D
車椅子寸法 全幅×全長		700 以下×1200 以下	700 以下×1200 以下
最小出入口幅		800	800
適用 機種 (JIS A4301)	P 型	P-6	-
		P-9	-
		P-11	-
		P-13	○
		P-15	○
	R 型	R-6	-
		R-9	-
	B 型	B-750	-
		B-1000	○

- (a) 手動車椅子が籠内で 180° 転回できる仕様は、車椅子使用者が前進で乗り込み、籠内でその方向を替えて前進で降りることと、車椅子使用者の他に何人かの人が同時に乗り合わせることができる条件とした。
- (b) 手動車椅子が籠内で転回できない仕様は、車椅子使用者が前進 (又は後進) で乗り込み、その向きを変えず後進 (又は前進) で出ることとし、添乗者または車椅子使用者の他に利用者が少なくとも一人同乗できる条件とした。
- (c) 電動車椅子の場合は、車椅子使用者が前進 (又は後進) で乗り込み、その向きを変えず後進 (又は前進) で降りることとし、添乗者又は利用者が同乗しなくても電動車椅子の操作及びエレベーターの操作が単独で行える車椅子使用者を前提条件とした。

■車椅子兼用エレベーターに関する標準 JEAS-C506A (標改 04-04)

1 適用範囲及び趣旨

本標準は、乗用 (入荷共用、非常用エレベーターを含む) 及び寝台用エレベーターにおいて、車椅子使用者が利用することが可能な籠、出入口の寸法、及び車椅子使用者が利用する際の必要な装置、機能について定めたものである。

この車椅子兼用エレベーターは、健常者はもとより、単独で外出できる行動能力を有する車椅子利用者を対象としている。

エレベーターの操作方式が群乗合方式、又は群管理方式の場合は、予め定めたグループ中の特定のエレベーター1台、又は隣接する2台のエレベーターを車椅子兼用エレベーターとする。

なお、本標準に定める車椅子使用者用の装置、機能を部分的に付加したエレベーターは車椅子兼用エレベーターとは呼ばない。

2 内容

2.1 籠寸法は、車椅子兼用として使用するのに必要な寸法とする。

- (1) 手動車椅子で、車椅子の寸法が全幅 650mm 以下、全長 1100mm 以下の場合
 - 1) 車椅子が籠内で、180° 転回できる仕様の場合、籠の内のみ最小寸法は、間口 1400mm×奥行 1350mm とする。
 - 2) 車椅子が籠内で転回できない仕様の場合、籠の内のみ最小寸法は、間口 1000mm×奥行 1100mm とする。
- (2) 手動車椅子で、車椅子の寸法が全幅 700mm 以下、全長 1200mm 以下の場合
 - 1) 車椅子が籠内で、180° 転回できる仕様の場合、籠の内のみ最小寸法は、間口 1500mm×奥行 1350mm とする。
 - 2) 車椅子が籠内で転回できない仕様の場合、籠の内のみ最小寸法は、間口 1000mm×奥行 1350mm とする。
- (3) 電動車椅子の場合
車椅子が籠内で転回しないことを前提に、籠の内のみ最小寸法は、間口 1000mm×奥行 1350mm とする。

2.2 エレベーターの出入り口の有効幅は 800mm 以上とする。

2.3 付加仕様

- (1) 専用乗車ボタン
各階乗場の出入口には車椅子使用者が利用しやすい適当な位置に専用ボタンを設ける。専用ボタンの呼びにより籠が着床したときは、戸の開放時間を延長する。
- (2) 籠内専用操作盤
籠内左右の 2 面の側板には車椅子使用者が利用しやすい適当な位置に操作盤を設ける。各操作盤には行先ボタンを設け、又操作盤のうち少なくとも、一面には呼びボタン付きインターホンを取付ける。専用操作盤の行先階ボタンの呼びに应答して籠が着床したときは、戸の開放時間を延長する。
- (3) 籠内鏡
籠向背面の側板にガラス製、又は金属製の平面鏡を設ける。
- (4) 乗降者検出装置
籠の出入口には通常セーフティシューの他、光電式、静電式又は超音波式等で、乗降者を検出し、戸閉を制御する装置を設ける。光電式の場合は光電ビームを 2 条以上設ける。
- (5) 籠内専用位置表示器
籠内の専用操作盤又は籠の背面側壁のいずれかに籠内専用位置表示器を一面設ける。
- (6) 障害者施設用シンボルマーク
車椅子兼用エレベーターの専用乗場ボタン、及び籠内専用操作盤の近傍に障害者用施設を表すシンボルマークを設ける。

■視覚障害者兼用エレベーターに関する標準 JEAS-515E (標改 12-12)

1 適用範囲及び趣旨

本標準は、乗用（人荷共用、非常用エレベーターを含む）及び寝台用エレベーターにおいて、視覚障害者が利用する際の必要な装置、機能について定めたものである。

この視覚障害者兼用エレベーターは、健常者はもとより、単独で外出できる行動能力を有する視覚障害者を対象としている。

エレベーターの操作方式が、群乗合方式または群管理方式の場合は、予め定めたグループの中の特定のエレベーター 1 台、または隣接する 2 台のエレベーターを視覚障害者兼用エレベーターとする。

なお、本標準に定める視覚障害者用の装置、機能を部分的に付加したエレベーターは視覚障害者兼用エレベーターとは呼ばない。

2 内容

2.1 乗場設備

(1) 注意銘板

乗場にはエレベーターを使用する際の注意事項を点字で記載した注意銘板を設置する。

(2) 乗場ボタン

単独設置のエレベーターの場合は、一般乗場ボタンと兼用する。群乗合方式または群管理方式のエレベーターの場合は、一般乗場ボタンとは別に専用ボタンを設ける。

乗場ボタンは押しボタンとする。静電式タッチボタン等ストロークのないボタンの使用は不可とする。なお、車椅子兼用エレベーターと視覚障害者兼用エレベーターを併用する場合、車椅子専用ボタンと視覚障害者用ボタンの兼用は不可とする。

(3) 運転方向及び階床名の標示

運転方向及び階床名を示す点字標示を乗場ボタンに近接し、かつ容易に認識できる位置に設ける。ただし、ボタンが上下を示す形状のものである場合は運転方向を示す点字標示は設けなくてもよい。

2.2 籠内設備

(1) 籠内操作盤

一般乗客用の操作盤と兼用し、行先、戸閉、戸開、インターホン呼びの各ボタンに近接して、それぞれの点字標示を設ける。なお、各ボタンは押しボタンとし、静電式タッチボタン等ストロークのないボタンの使用は不可とする。なお、階床ボタンの階床名を浮き彫りにする等、触覚で階床がわかるようにした場合は点字表示を設けなくてもよい。また、ボタンを押し、呼びが登録されたとき音を発する発音ボタンとすることが望ましい。

(2) 乗降者検出装置

籠の出入口部には機械式セーフティシューを設ける他に、乗客の安全を図るために、光電式、静電式または超音波式等のいずれかの戸閉を制御する装置を設ける。

2.3 待客・乗客への報知

(1) 乗場の待客への報知

エレベーターが到着したときに待客へ運転方向を音声で知らせる。

(2) 籠内乗客への報知

1) 戸閉の警告

戸が閉まり始める前に、音声により戸が閉まることを知らせる。

ただし、戸閉ボタンを操作したときは音声による案内を省略することができる。

2) 到着階床名の報知

エレベーターが到着する前に、その階床名を音声により知らせる。

2.4 管制運転の報知

地震時管制運転、火災時管制運転、停電時管制運転等を備えたエレベーターではそれぞれの管制運転が開始されたとき、乗客に対し音声によりその旨を報知する。エレベーターが最寄り階あるいは避難階に着床した後は速やかにエレベーターより降りる旨の案内をする。

2.5 建築側の配慮

建物内において視覚障害者を視覚障害者兼用エレベーターの乗場ボタン側へ誘導するため、各階の床に誘導・警告ブロック等を設けるなどの配慮が望ましい。

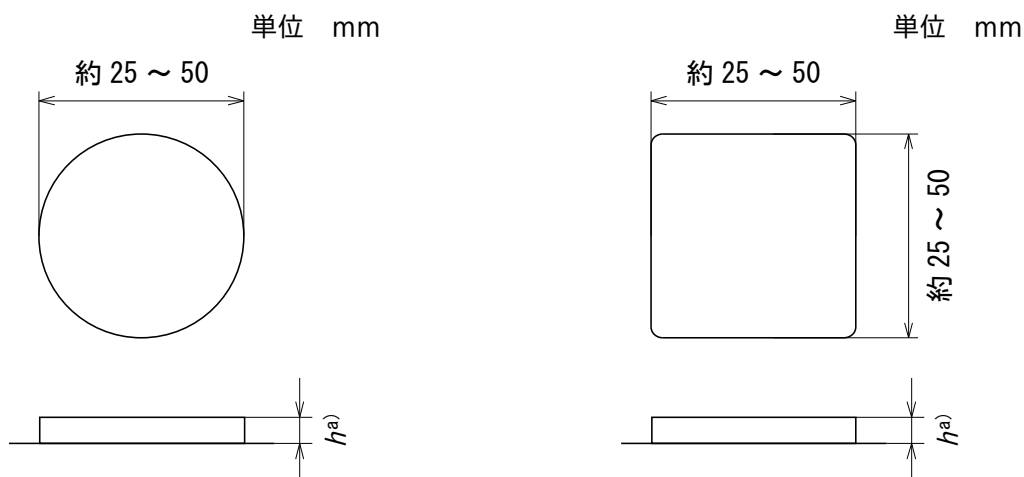
6 公共トイレにおける便房内操作部の形状、色、配置及び器具の配置 (JIS S 0026 : 2007 抜粋)

1 適用範囲

この規格は、鉄道駅、公園、集会場、病院、百貨店、事務所などに設置される不特定多数の人が利用する公共トイレ（一般便房及び多機能便房）の腰掛便器の横壁面に、便器洗浄ボタン及び呼出しボタンの両方又はいずれか一つを設置する場合の、操作部（便器洗浄ボタン及び呼出しボタン）の形状、色、並びに操作部及び紙巻器の配置について規定する。

2 操作部の形状

便器洗浄ボタンの形状は、丸形（○）とする。呼出しボタンの形状は、便器洗浄ボタンと区別しやすい形状 [例えば、四角形（□）又は三角形（△）] とする。操作部は、指だけでなく手のひら又は甲でも押しやすい大きさとし、その一例を図1及び図2に示す。



注^{a)} ボタンの高さは、目の不自由な人が触覚で認知しやすいように、ボタン部を周辺面より突起させることが望ましい。

図1 - 便器洗浄ボタンの例

図2 - 呼出しボタンの例

3 操作部の色及びコントラスト

操作部の色及びその周辺色とのコントラストは、次による。

注記 ここでいう周辺とは、操作部が取り付けられている壁面ではなく、器具のボタン部以外をいう。

- ボタンの色 操作部の色は、相互に識別しやすい色の組合せとする。JIS S 0033 に規定する“非常に識別性の高い色の組合せ”から選定することが望ましい。例えば、便器洗浄ボタンの色を無彩色又は寒色系とし、呼出しボタンの色を暖色系とすることが望ましい。
- ボタン色と周辺色とのコントラスト 操作部は、ボタンの色と周辺色とのコントラストを確保する。また、弱視の人及び加齢による黄色変化視界の高齢者も判別しやすいよう、JIS S 0031 を参照し、明度差及び輝度比にも留意する。

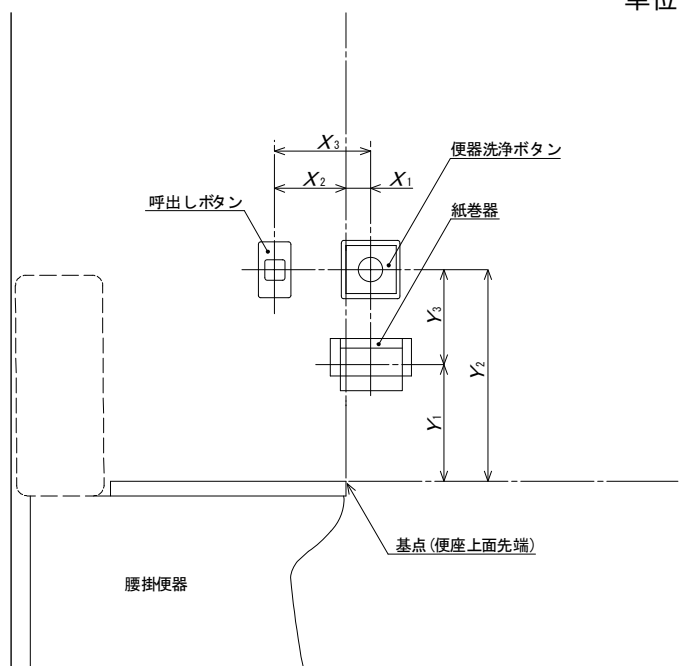
4 操作部及び紙巻器の配置

操作部及び紙巻器の配置は、次による。

- 操作部及び紙巻器は、便器座位、立位などの姿勢の違いを含めて多くの利用者が操作可能で、かつ、視覚障害者にも認知しやすい配置とする。
- 操作部及び紙巻器は、腰掛便器の左右どちらかの壁面にまとめて設置する。
- 便器洗浄ボタンは、紙巻器の上方に設置し、呼出しボタンは、便器洗浄ボタンと同じ高さで腰掛便器後方に設置する。
- 操作部及び紙巻器は、表1の条件を満たす位置に設置する。
- 操作部及び紙巻器と同一壁面上に手すり、温水洗浄便座リモコン、手洗器などの器具を併設する場合には、各器具の使用・操作を相互に妨げないようには位置する。
- 操作部及び紙巻器と同一壁面上に、手すり、温水洗浄便座リモコン、手洗器などの器具を併設又は紙巻器、腰掛便器横壁面の形状などによって、表1の配置及び設置寸法によらない場合であっても、c)の位置関係は、満たすものとする。
- 呼出しボタンは、利用者が転倒した姿勢で容易に操作できる位置にも設置することが望ましい。

表1 - 操作部及び紙巻器の配置及び設置寸法

単位 mm

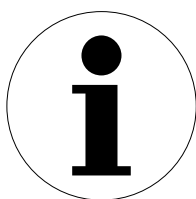


器具の種類	便座上面先端（基点）からの水平距離	便座上面先端（基点）からの垂直距離	二つの器具間距離
紙巻器	X ₁ :便器前方へ 約 0~100	Y ₁ :便器上方へ 約 150~400	—
便器洗浄ボタン		Y ₂ :便器上方へ 約 400~550	Y ₃ :約 100~200 (紙巻器との垂直距離)
呼出しボタン	X ₂ :便器後方へ 約 100~200		X ₃ :約 200~300 (便器洗浄ボタンとの水平距離)

7 案内用図記号 (JIS Z 8210 : 2019 抜粋)



案内所
Question & answer



案内
Information



救護所
First aid



警察
Police



お手洗
Toilets



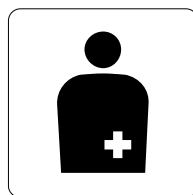
男女共用お手洗
All gender toilet



男性
Men



女性
Women



オストメイト用設備 / オストメイト
Facilities for Ostomy / Ostomate



介助用ベッド
Care bed



ベビーチェア
Baby chair



着替台
Changing board



子どもお手洗
Children's toilet



カームダウン・クールダウン
Calm down, cool down



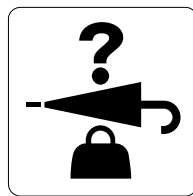
障害のある人が使える設備
Accessible facility



スロープ
Slope



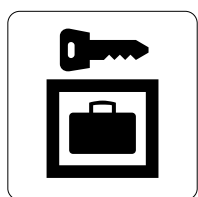
チェックイン / 受付
Check-in / Reception



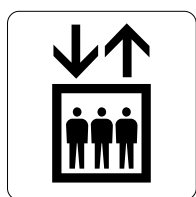
忘れ物取扱所
Lost and found



きっぷうりば / 精算所
Tickets / Fare adjustment



コインロッカー
Coin lockers



エレベーター
Elevator



エスカレーター
Escalator



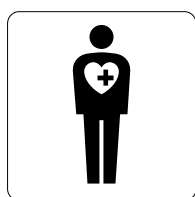
階段
Stairs



高齢者優先設備
Priority facilities for elderly people



障害のある人・けが人
優先設備
Priority facilities for injured people



内部障害のある人
優先設備
Priority facilities for people with internal disabilities, heart pacer, etc.



乳幼児連れ優先設備
Priority facilities for people accompanied with small children



妊産婦優先設備
Priority facilities for expecting mothers



高齢者優先席
Priority seats for elderly people



障害のある人・けが人優先席
Priority seats for injured people



内部障害のある人優先席
Priority seats for people with internal disabilities, heart pacer, etc.



乳幼児連れ優先席
Priority seats for people accompanied with small children



妊産婦優先席
Priority seats for expecting mothers



ベビーカー
Prams / Strollers



ベビーカーケアルーム
Baby care room



おむつ交換台
Diaper changing table



授乳室（女性用）
Baby feeding room (for women)



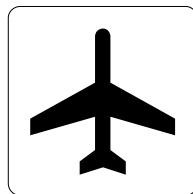
授乳室（男女共用）
Baby feeding room (for men and women)



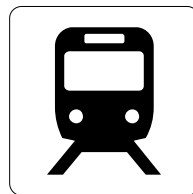
水飲み場
Water fountain



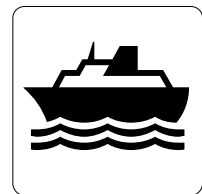
くず入れ
Trash box



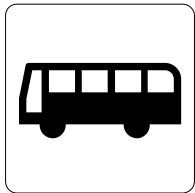
航空機 / 空港
Aircraft / Airport



鉄道 / 鉄道駅
Railway / Railway station



船舶 / フェリー / 港
Ship / Ferry / Port



バス / バスのりば
Bus / Bus stop



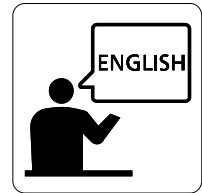
タクシー / タクシーのりば
Taxi / Taxi stop



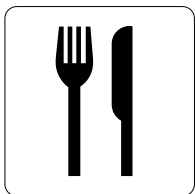
駐車場
Parking



駅事務室 / 駅係員
Station office / Station staff



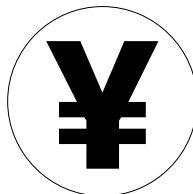
コミュニケーション
Communication in the specified language



レストラン
Restaurant



喫茶・軽食
Coffee shop



会計
Cashier
(通貨記号差し替え 可)



広域避難場所
Safety evacuation area



難場所（建物）
Safety evacuation shelter



消火器
Fire extinguisher



非常電話
Emergency telephone



非常ボタン
Emergency call button



禁煙
No smoking



火気厳禁
No open flame



自転車乗り入れ禁止
No bicycles



走るな / かけ込み禁止
Do not rush



携帯電話使用禁止
Do not use mobile phones



ベビーカー使用禁止
Do not use prams / Strollers



ヘルプマーク
Help mark

8 案内用図記号（JIS Z 8210：2019）以外の図記号

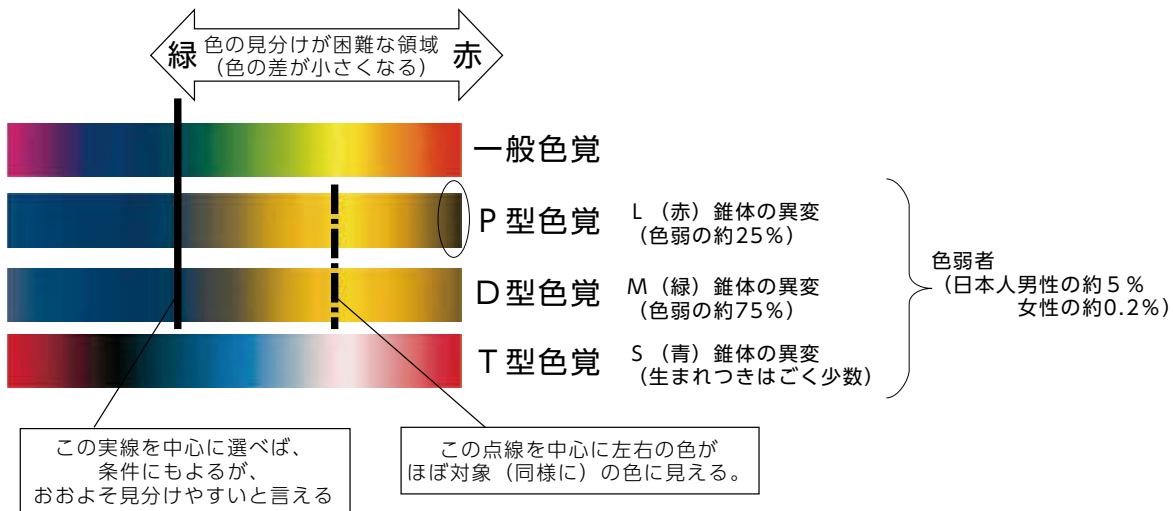
	<p>コミュニケーション：筆談対応</p>
 <p>簡易型</p>	<p>簡易型オストメイト用設備 パウチ洗いの水洗設備が付属する便器設備を表示。</p>
	<p>盲人のための国際シンボルマーク 世界盲人連合で制定された世界共通のマークで、視覚障害者の安全やバリアフリーに考慮された建物・設備・機器等につけられる。</p>
	<p>ほじょ犬マーク 身体障害者補助犬法で定められた補助犬（盲導犬・介助犬・聴導犬）を受け入れる店の入口などに掲示される。</p>
	<p>耳マーク 聴覚に障害があることを示し、コミュニケーション方法に配慮を求められる場合等に使用される。受付カウンター等に掲示される。</p>
	<p>手話マーク ろう者等自身がコミュニケーションの配慮を求めるときに提示したり、手話対応できるところで提示される。</p>
	<p>ハート・プラスマーク 心臓疾患などの内部障害・内部疾患は外見からは分かりにくいいため、そのような方の存在を視覚的に示し、理解と協力を広げるためのマーク。駐車施設等の案内標識等に掲示される。</p>
	<p>マタニティマーク 妊産婦の存在を視覚的に示し、理解と協力を広げるためのマーク。駐車施設等の案内標識等に掲示される。</p>
	<p>身体障害者標識（身体障害者マーク） 肢体不自由であることを理由に運転免許に条件を付された方が車に表示するマーク。</p>
	<p>聴覚障害者標識（聴覚障害者マーク） 政令で定める程度の聴覚障害であることを理由に運転免許に条件を付された方が車に表示するマーク。</p>
	<p>「白杖SOSシグナル」普及啓発シンボルマーク 視覚障害者が外出の際、周囲の助力を求める必要がある場合に、白杖を頭上50cm程度に掲げることで助けを求める意思表示を行い、周りの人から手助けをしてもらうための手段である「白杖シグナル運動」の普及啓発シンボルマーク。</p>

9 色弱者の特性と色の選び方

1 色弱者の割合

日本人の場合、色弱者は男性の20人に1人、女性の500人に1人くらいの割合で存在する。よって、小中学校の40人学級(男子20人)の各クラスに1人、男女100人の講演会場では2~3人、色覚障害の方がいるという計算になる。

2 色弱者の色の見え方（色覚のタイプによる色の見え方のシミュレーション）



3 見分けづらい色

ア 緑から赤までの範囲の見分けが困難（ほとんどの色弱者）

主に赤を感じる錐体に変異のある人（P型（1型）色覚※1）と主に緑を感じる錐体に変異のある人（D型（2型）色覚）は、実線の右側の緑から赤までの範囲の色の見分けが難しくなります。特に、点線を中心に左右の対象の色がほぼ同じに見えています。

イ 紫から青までの範囲がほぼ同じような色に見える（ほとんどの色弱者）。

P型色覚の人とD型色覚の人は、実践の左側の紫から青までがほぼ同じような色に見えてしまいます。そのため、青と紫の区別が難しくなります。

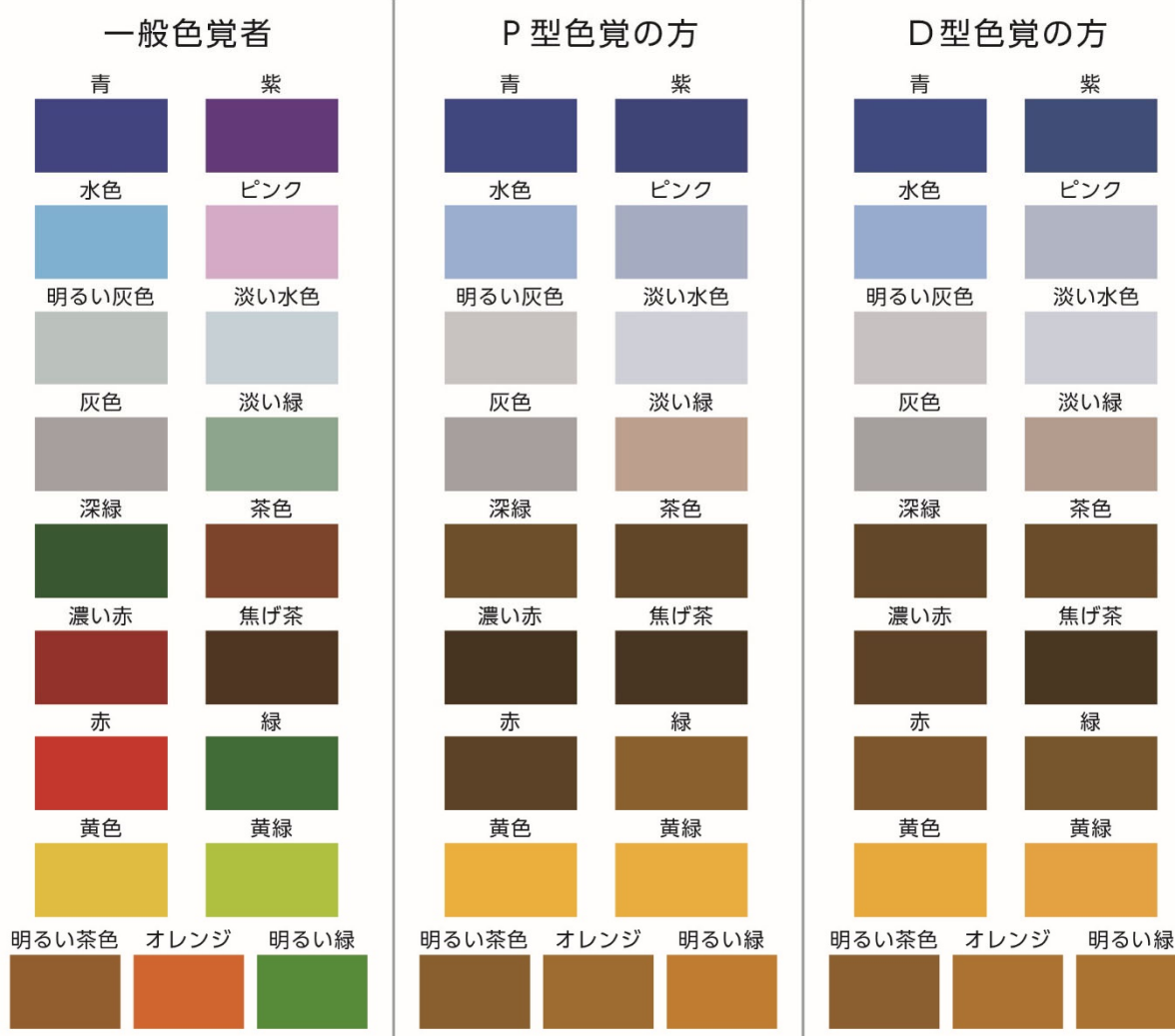
ウ 濃い赤は黒に見える（約25%の色弱者）。

P型色覚の人はアに加えて、濃い赤はほとんど黒と同じように見えています（楕円で囲んだ部分を参照）。

4 見分けやすい色

「紫～青」の範囲の色（実線の左側の色）と「緑～赤」の範囲の色（実線の右側の色）との対象は区別しやすいです。

5 具体的な例



P型色覚、D型色覚の方が特に区別の困難な色の組合せ

5.1 区別しにくい例

- ・色弱者の大半を占めるP型色覚・D型色覚の方にとっては、上記の色が区別しにくくなります。例えば、「水色とピンク」、「灰色と水色」、「赤と緑」のような色の組合せでは、区別がしにくくなります。
- ・彩度の高い色（白や黒を含まない色）に比べて彩度の低い色（白や黒を含む色）は識別が困難になります。

例えば、「水色とピンク」、「灰色と水色」「灰色とピンク」が同じように見えます。

- ・鮮やかな蛍光色の見分けも、明るさの差がなくなってしまうため困難で、「黄色と黄緑の蛍光ペン」、「ピンクと水色の蛍光ペン」は、それぞれ同じような色に見えます。

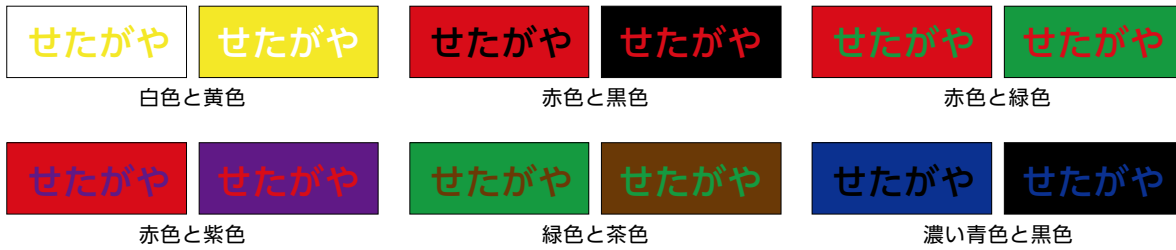
5.2 区別しやすい例

- ・明るさの差をつけると区別しやすくなります。
- ・複数の色を区別させるときは、その一例として“カラーユニバーサルデザイン推奨配色セット”があります。（P7参照）

出典：東京都カラーユニバーサルデザインガイドライン 平成23（2011）年3月

6 色の組み合わせ



6.1 見分けやすい色の組み合わせ



6.2 見分けにくい色の組み合わせ



7 図記号－安全色及び安全標識－安全色の色度座標の範囲及び測定方法 (JIS Z 9103 : 2018 抜粋)

色		マンセル参考値	意味
赤		8.75R 5/12	防火、禁止、停止、危険
黄赤		5YR 6.5/14	注意警告、明示
黄		7.5Y 8/12	注意警告、明示
緑		5G 5.5/10	安全状態、進行
青		2.5PB 4.5/10	指示、誘導
赤紫		10P 4/10	放射能、極度の危険

10 書体について

1 書体例

1.1 角ゴシック体

日本字及びアルファベットの角ゴシック体には、次の例などがあります。

←太いウェイトの書体

細いウェイトの書体→

出口案内	出口案内	出口案内
出口案内	出口案内	出口案内
Express	Express	Express
Express	Express	Express

上に示した書体は一例です。近年では読みやすさ、見分けやすさを工夫した書体が開発されており、現場の状況に応じて適切なものを選択することが望めます。

また、内照式で、白背景に墨ノセ文字とする場合、光の影響により、書体の線が印刷物と比較すると細く見える傾向があることに留意します。

出典：公共交通機関の旅客施設に関する移動等円滑化整備ガイドライン 令和4年3月

1-2 ユニバーサルデザインフォント

障害の有無、年齢などに関わらず、誰もが読みやすい字体を意識してデザインされたフォントを「ユニバーサルデザインフォント」と呼びます。

書体は基本的に「ユニバーサルデザインフォント」のゴシック体を使用します。また、英語については大文字の高さで日本語の3/4程度とします。

遠くから見るサインは太めの書体を用い、和文書体は正体よりも平体1程度が読みやすいとされています。

<p>《UDフォントの使用例》</p> <p>羽根木 → UD新ゴ Pro</p> <p>Hanegi → UD新ゴ Pro</p> <hr/> <p>●Windows標準搭載のUDフォントの使用例</p> <p>Hanegi → ○BIZ UD P ゴシック</p> <p>Hanegi → ×BIZ UD ゴシック</p> <p>※アルファベットには等幅フォントは使用しない</p>	<p>《明度差》</p> <table border="0"><tr><td>(明度差2) 7:9</td><td>(明度差5) 2:7</td><td>(明度差2) 1:3</td></tr><tr><td></td><td></td><td></td></tr><tr><td></td><td></td><td></td></tr></table> <p>9.5 9 8 7 6 5 4 3 2 1</p>	(明度差2) 7:9	(明度差5) 2:7	(明度差2) 1:3						
(明度差2) 7:9	(明度差5) 2:7	(明度差2) 1:3								

参考：世田谷区情報のユニバーサルデザインガイドライン改訂版

2 文字の大きさの選択の目安

- ・遠くから視認する吊下型等の誘導サインや位置サインなどは 20m以上、近くから視認する自立型や壁付型等の案内サインなどは 4～5 m以下、案内サインの見出しなどは 10m程度に視距離を設定することが一般的である。
- ・下表は、前記の想定のもとに各々の視距離から判読できるように通常有効な文字の大きさを示したものである。
- ・過度に長体化した文字は視認性が下がるため、それには適用できない（過度な長体化は避けるべきである）。
- ・可変式情報表示装置を用いる場合にも、以下の表を参考として過度な長体化は避ける。

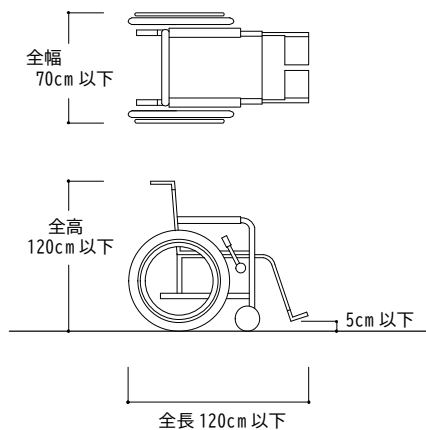
視距離	和文 文字高	英文 文字高
30mの場合	120mm 以上	90mm 以上
20mの場合	80mm 以上	60mm 以上
10mの場合	40mm 以上	30mm 以上
4～5 mの場合	20mm 以上	15mm 以上
1～2 mの場合	9mm 以上	7mm 以上

注) ここでいう視距離は、案内上必要な視対象・視認者間の距離を指し、サインの配置間隔を示すものではない。

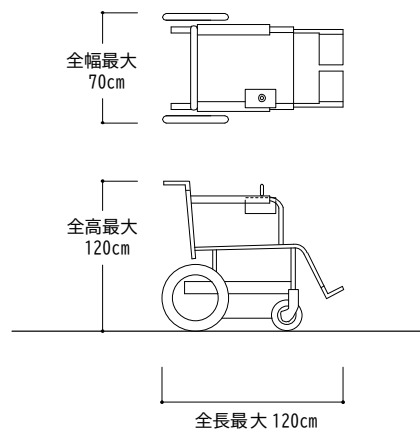
出典：公共交通機関の旅客施設に関する移動等円滑化整備ガイドライン 令和 4 年 3 月

11 基本寸法

【図1】手動車椅子の寸法
(JIS T 9201 - 2016)

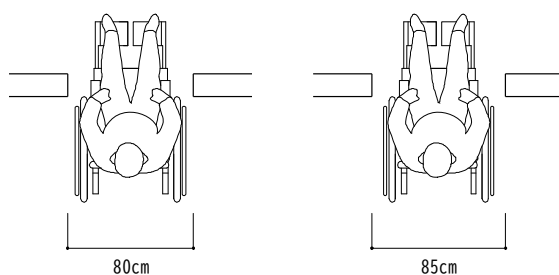


【図2】電動車椅子の寸法
(JIS T 9203 - 2016)

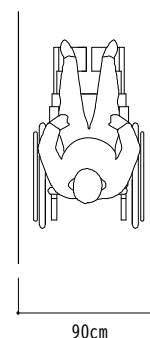


【図3】車椅子使用者の動作寸法

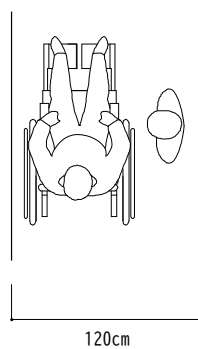
■車椅子使用者が通過できる最低限



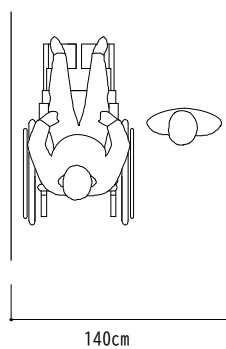
■車椅子使用者が通行できる最低限



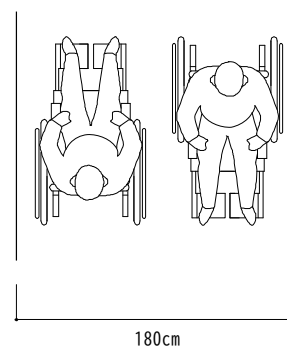
■車椅子使用者と横向きの人がすれ違える最低限



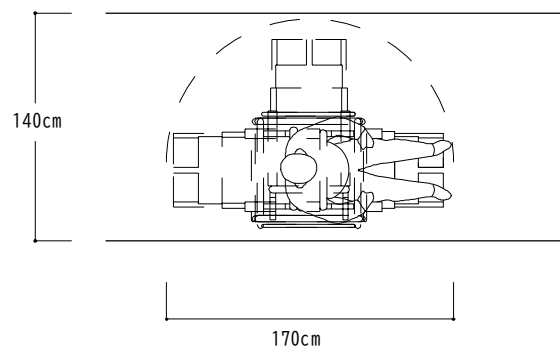
■車椅子使用者と人がすれ違える最低限



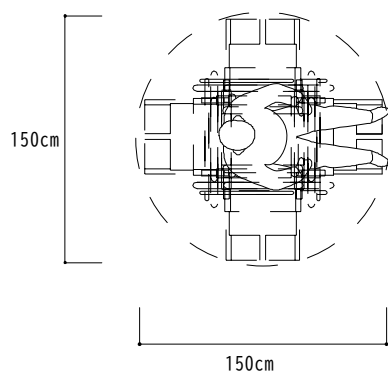
■車椅子使用者同士がすれ違える最低限



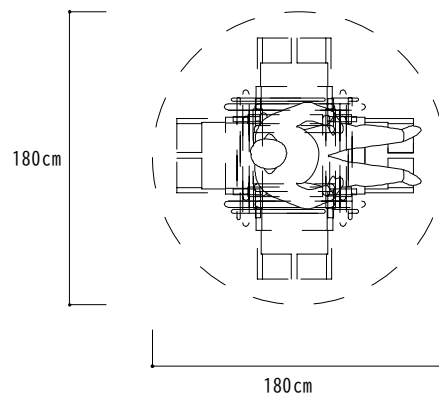
【図4】手動車椅子使用者の転回（180度方向転換）できる広さ



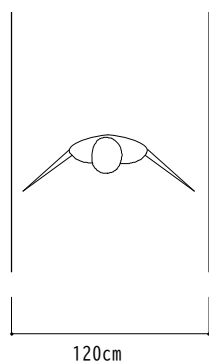
【図5】車椅子使用者が
回転（360度）できる広さ



【図6】車椅子使用者が
回転（360度）しやすい広さ



【図7】松葉杖使用者が円滑に通行できる幅



12 区の取り組み

■情報のユニバーサルデザインガイドライン

世田谷区では、区民や来訪者へ向けてわかりやすい情報を提供できるように、平成4年に「やさしいまちづくりデザインノート 建築編」、平成18年に「世田谷区視覚障害者のユニバーサルデザインガイドライン」を作成してきました。

その後、情報技術の進展や多様化、障害者差別解消法の施行等を踏まえ、平成28年4月に「世田谷区情報のユニバーサルデザインガイドライン」を作成しましたが、さらにわかりやすいデザインと考え方について、より一層の普及に向けて、令和3年3月に改訂しました。

このガイドラインは、印刷物やサイン等を作成する区職員向けに作成していますが、区民や事業者の方々がユニバーサルデザインによる情報発信のための参考資料としても活用できるように、1章から4章は主に考え方をまとめ、具体的な仕様などは5章に「視覚障害者の案内・誘導」、6章に「聴覚障害者の情報のユニバーサルデザイン対応」、7章に「実践するにあたって」としてまとめています。

解説ページでは、触知案内板の優良事例や手すりへの点字設置方法などについて詳しく解説されており、施設整備の際にお役立てください。

内容は世田谷区のホームページで閲覧することが可能です。

世田谷区 情報のユニバーサルデザインガイドライン

検索



情報のユニバーサルデザインガイドライン表紙

7-4 点字・触知案内板の整備

視覚障害者用の点字・触知案内板による案内については、JIS規格（JIS T 0921：2017/JIS T 0922：2007）に従って整備を行うほか、下記の各項に配慮して整備します。

(1) 点字や触知案内板を設置する場所

- ・不特定多数の人が利用する区民利用施設においては、施設全体の触知案内板や手すりへ点字の案内をつけることを原則とする。
- ・ただし、受付などで人による案内ができる場合は、施設全体の触知案内板は設置しなくても良いものとする。

(2) 点字や触知案内板で伝える内容

- ・点字は、階数の表示や主な部屋についての情報を手すりにつける。
- ・触知案内板では、人的支援に結びつけるための受付、また、トイレや施設の特性によって利用の多い場所などを案内する。
- ・情報は精査して必要なものに絞って案内する。

(3) 多くの人が利用できる工夫

- ・視覚障害者の単独利用以外に、視覚に障害のない人とともに利用することも多いことに配慮し、ロービジョン（弱視等）の人や色覚障害者、知的障害者、発達障害者、子ども、日本語を母語としない人、高齢者にも配慮して、見てわかりやすい表示内容とする。

(4) 専門的な助言

- ・以下の機関などでは実際の作成にあたり助言を行っているため、必要に応じて相談する。
社会福祉法人 日本点字図書館 新宿区高田馬場 1-23-4 TEL 03-3209-3202
NPO 法人 世田谷区視力障害者福祉協会 世田谷区宮坂 2-3-12 TEL 03-6662-5900

(5) 整備の例



①② 二子玉川東地区における触知案内板

③ 代田区民センターの手すり

- ①② この触知案内板は、ロービジョン（弱視等）の人、色覚障害者、高齢者、日本語を母語としない人、子どもなどにわかりやすいデザインと表記に配慮した上で、図は触知できること、重要な情報は点字表記して、ユニバーサルデザインに配慮している。

- ③ 各室出入口付近の手すり端部に室名の点字シートを貼付して、点字を使う人に配慮している。

解説ページ

■座れる場づくりガイドライン

世田谷区では、公共建築物の外構や公園、緑道、道路などの公共空間にベンチ等を設置する場合の具体的な手引きとして、平成30年3月に「座れる場づくりガイドライン」を作成しました。

高齢化の進展等によって要介護者が増加するとともに、長期・連続的な歩行が困難になる「ロコモティブシンドローム」という症状を持つ人も増加しています。また、歩行や移動に障害がある人、妊婦や子どもをかかえた人など長時間連続して歩くことが困難な人もおり、外出中に“ひと休み”できる場がいろいろな所にあることで、多くの人々が安心してまちを移動することができます。

このガイドラインでは、歩行空間やそこに近接する空間におけるベンチ等の設置に関する基本的な考え方やアイデアをまとめています。

また、公共空間にベンチ等が設置されても、座られていないことがあります。日々のメンテナンスに加え、ベンチ等の設置時のしつらえや周辺環境の工夫によって、座った際の快適さや座ろうとする意識も向上します。そのため、座れる空間の質を高める方法について、ベンチ等の周辺に日陰や木陰を配置することや手すり付きのベンチにするなども紹介しており、整備の際にお役立てください。

また、世田谷区では令和3年に世田谷区路上ベンチ等設置指針を策定しました。

内容は世田谷区のホームページで閲覧することが可能です。

- ガイドライン

世田谷区 座れる場づくりガイドライン

検索

- 設置指針

世田谷区 世田谷区路上ベンチ等設置指針

検索



座れる場づくりガイドライン表紙



解説ページ