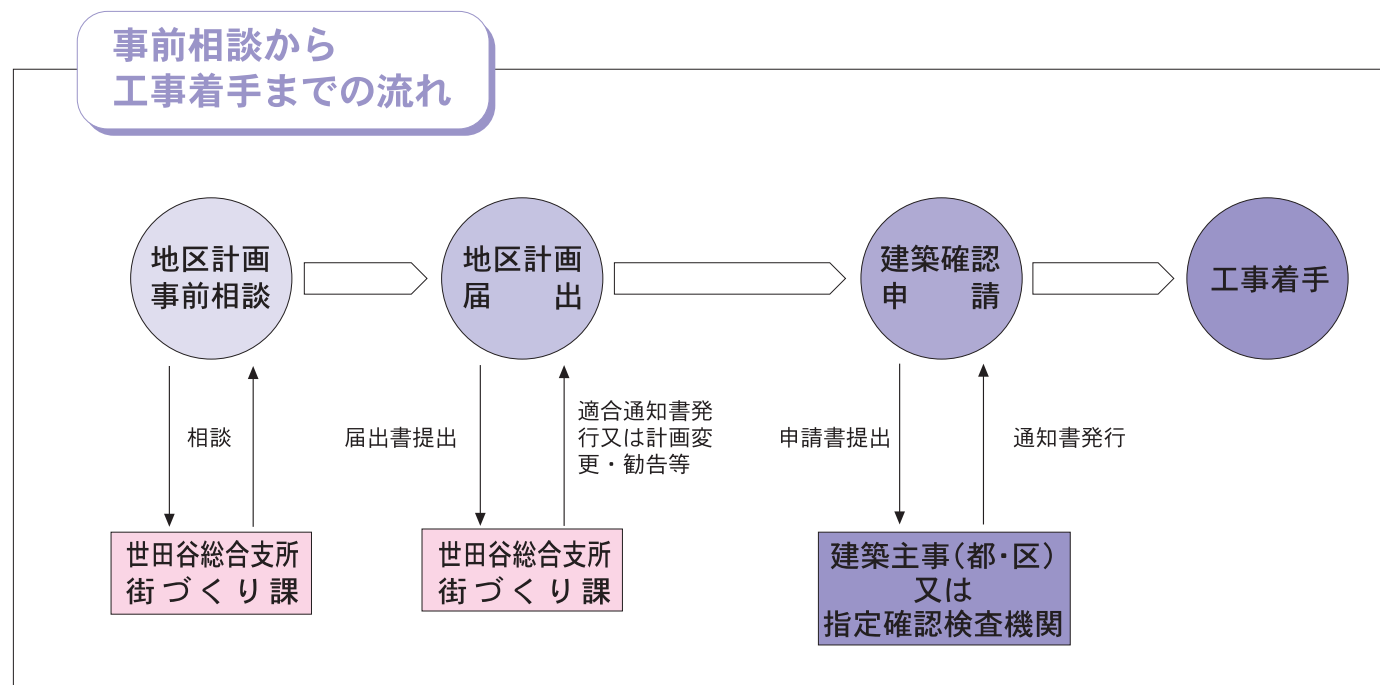


●次の行為に着手する日の30日前までに届出を

1. 土地区画形質の変更
2. 建築物の建築又は工作物の建設
3. 建築物等の用途の変更



上馬2丁目地区

地区計画

●問い合わせ・届け出先

世田谷区世田谷総合支所街づくり課
電話 03(5432)2872
FAX 03(5432)3055

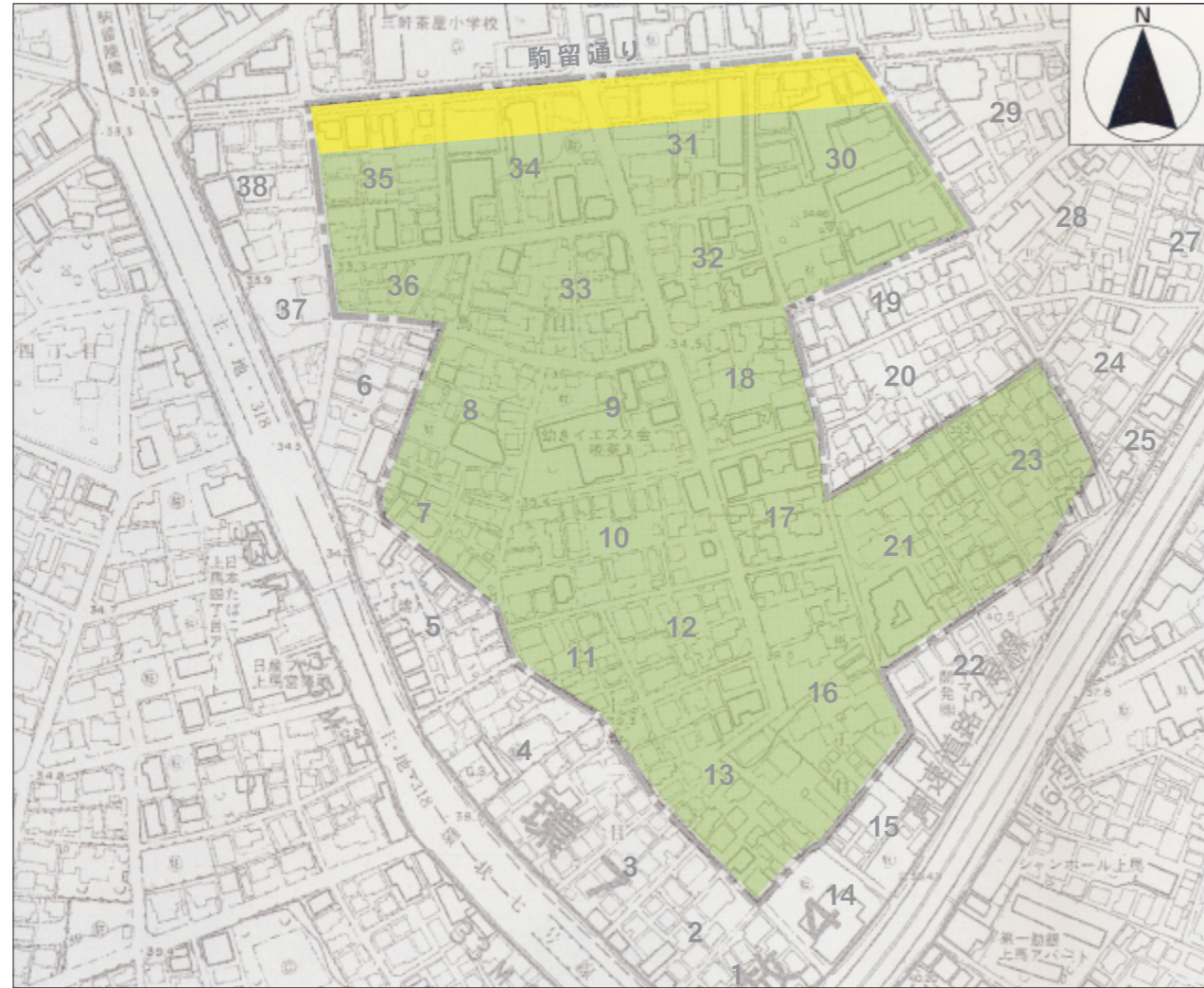
●地区計画とは

安全で快適な街並みの形成や、良好な環境の保全などを目的に、地区の特性にあったきめ細かな計画を地区の方々と共に考え、都市計画として定めたものです。

地区計画には、地区の将来像などを示した街づくりの方針と、それを実現するための計画を定めています。具体的には、建物の用途、建ぺい率、容積率、高さなどの建築物に関するルールや、道路、公園などの公共施設の配置や規模を定めることができます。

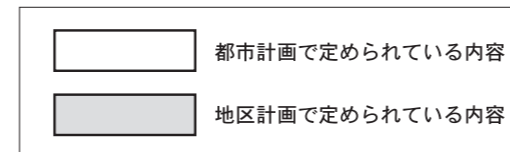
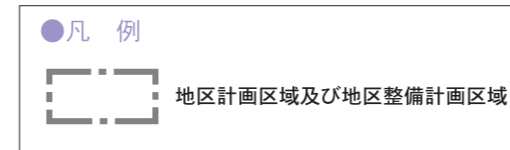


●地区計画計画図



●街づくりガイド

用途地域	第1種中高層住居専用地域	第2種中高層住居専用地域		
用途の規制	第1種低層住居専用地域で建築できる建物以外は建てられません。ただし、駒留通りに面する建物については、この制限はありません。			
建ぺい率	60%			
容積率	200%			
高度地区	19m第2種高度地区			
防火指定	準防火地域			
敷地面積の最低限度	100㎡			
高さの最高限度	12m			
垣又はさくの構造	道路に面して設ける場合は、生垣又はフェンス等に沿って緑化して下さい。ただし、道路面から高さが1.2m以下の場合には、この制限はありません。			
日影規制	規制される	5m<L≤10m	3時間以上	(L:敷地境界線からの水平距離)
	日影時間	10m≤L	2時間以上	
	測定水平面		4m	

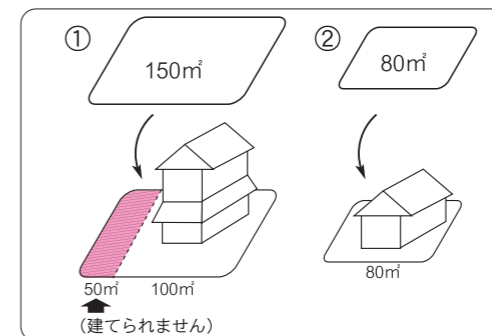


●地区計画の方針

名称	上馬二丁目地区 地区計画	
位置	世田谷区上馬二丁目地内	
面積	約8.5ha	
区域の整備・開発及び保全に関する方針	地区計画の目標	本地区は、建物用途の混在、敷地の細分化などによる居住環境の悪化を防止し、緑化を推進し、落ち着いたある街並みの創出を図るものとする。
	土地利用の方針	調和のとれた良好な低中層住宅地として、街並みの形成を図る。
	地区施設の整備の方針	安全で快適な街並み空間を形成するため、地区内の細街路を整備する。 また、地区の中心を南北に通っている幅員8mの道路を地区のシンボルとして、地区住民のふれあい、コミュニティの形成が図れるような機能を持たせる。
建築物等の整備の方針	良好な居住環境の形成を図るため、敷地規模の最低限度を定め、建築物等の高さの制限を行う。 生垣等の緑化を推進し、快適な街並み景観を作り出すため、かき又はさくの構造を定める。	

平成元年10月11日都市計画決定・告示 世田谷区告示第173号
 平成5年6月25日都市計画決定・告示 世田谷区告示第139号
 平成9年4月4日都市計画決定・告示 世田谷区告示第104号

●建物の敷地面積



- ①建物が建てられる最低の敷地面積は、100㎡です。100㎡未満となる場合には建てられません。
- ②地区計画決定(平成元年10月11日)前に100㎡未満であった場合には、そのまま建てることができます。