

2022. 12. 3

# 上町防災塾

## 災害時のトイレ

# 世田谷ボランティア協会

## ボランティア・市民活動推進部

- ・ 世田谷ボランティアセンター
- ・ ボランティアビューロー  
梅丘・玉川・砧(準備室)
- ・ せたがやチャイルドライン
- ・ せたがや災害ボランティアセンター

## 福祉事業部

- ・ ケアセンターふらっと  
(生活介助・自立訓練)
- ・ ケアセンターwith(通所介護)
- ・ ケアステーション 連(訪問介護)
- ・ ケア相談センター 結  
(居宅介護支援)
- ・ 地域障害者相談支援センター  
ぽーとせたがや

# 世田谷ボランティア協会の成り立ち

- 1981年 世田谷ボランティア協会設立(千歳船橋)
- 1982年 プレーパーク事業を開始
- 1996年 社会福祉法人となる
- 1998年 チャイルドライン実施
- 2000年 北沢タウンホールに移転
- 2002年 下馬に移転
- 2005年 せたがや災害ボランティアセンター開設
- 2020年 5つ目の拠点として、砧ボランティアビューロー準備室を開設
- 2021年 代田ビューローと梅丘ビューローを統合



# ボランティアセンターの機能・役割

ボランティア  
したい

ボランティア  
求む！



縁結び



ボランティアをしたい人とボランティアに助けてほしい人をつなぐ、橋渡し役をしています

# どんな相談があるの？

「夏休みの宿題で」  
「何か地域の役に立てれば」  
「時間を有効につかいたい」  
「子育てがひと段落したので」  
「社会復帰のきっかけとして」  
「定年退職したので」  
「自分のスキルを役立てない」



ボランティア  
したい

「高齢で一人暮らしなので、  
お話し相手がほしい」  
「外出したいけど、障害がある  
ので付き添ってほしい」  
「学校の授業中に見守りをして  
ほしい」  
「勉強のサポートをしてほしい」  
「登校時の付き添いをしてほしい」

ボランティア  
求む！



# せたがや災害ボランティアセンター

(1995年 阪神淡路大震災)

2004年 世田谷区と「災害時におけるボランティア活動に関する協定書」を取り交わす

▶災害時、ボランティア協会がボランティアの活動調整の中心的な役割を果たすこと

2005年 せたがや災害ボランティアセンターを常設組織としてスタート

2011年 東日本大震災におけるボランティア派遣  
(宮城県石巻市、亘理町、山元町 他)

## 2018年西日本豪雨 岡山県真備町での 災害ボランティア活動



## 2019年台風19号 玉川地域での 災害ボランティア活動

2022. 12. 3

# 大地震による被災すると







# 避難所での生活



2022. 12. 3

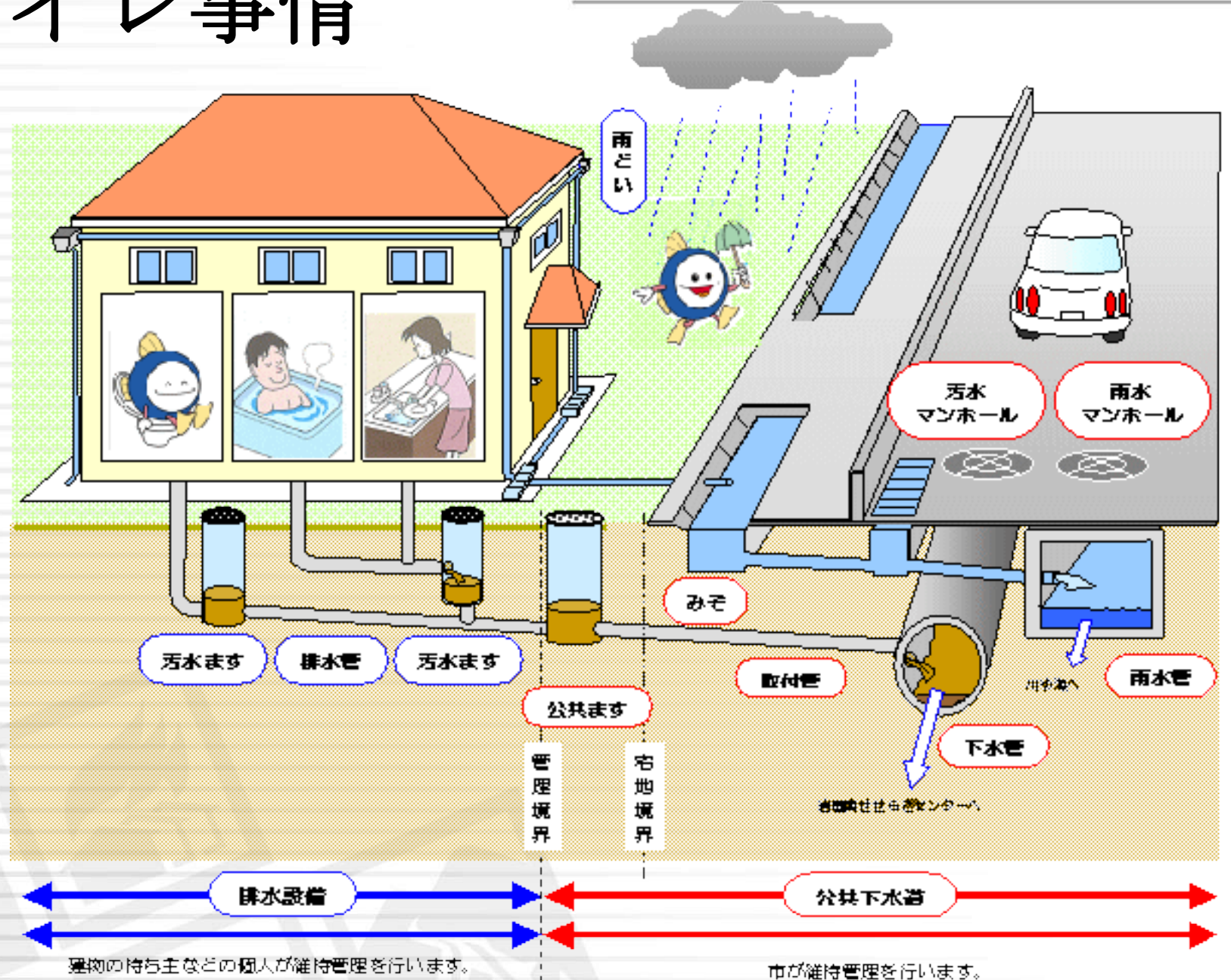
# 災害時のトイレ



# 1. 災害時のトイレ事情

## 下水道のしくみ

(山口県岩国市 下水道のしくみより)



【東京湾北部地震 M7.3】（世田谷区想定）

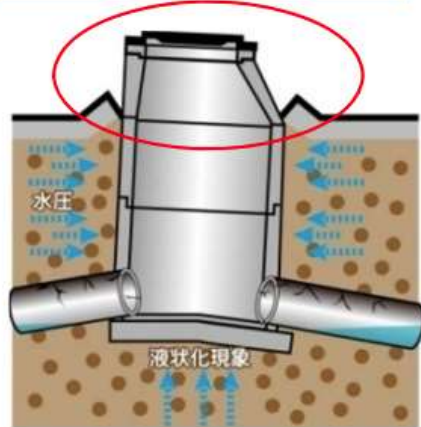
想定地震		東京湾北部地震 M7.3					
条件	時期及び時刻	冬の朝5時		冬の昼12時		冬の夕方18時	
	風速	8 m/秒	単位	8 m/秒	単位	8 m/秒	単位
震度別面積率	震度7	0.0 %					
	震度6強	66.8 %					
	震度6弱	33.2 %					
	震度5強	0.0 %					
	震度5弱以下	0.0 %					
ライフライン被害	停電率	9.2 %		9.9 %		19.4 %	
	固定電話不通率	1.3 %		2.1 %		12.7 %	
	上水道断水率	30.8 %					
	下水道管きよ被害率	24.7 %					
	低圧ガス供給支障率	ブロック内全域でSI値が\$60kine超のケース		1.2			%
	ブロック内全域1/3でSI値が\$60kine超のケース		100.0			%	

# 過去の災害時の被害状況

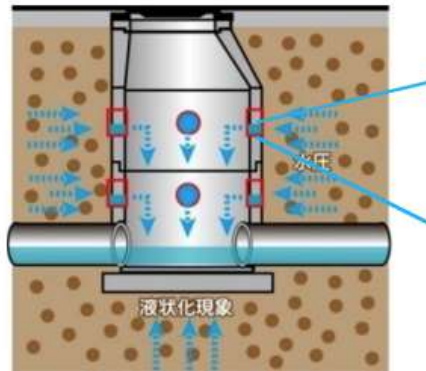
	電気	水道	ガス
<b>東日本大震災 (平成23年)</b>  <small>※経済産業省「3.11の地震により東北電力で発生した広域停電の概要」(H23.9)、厚生労働省「東日本大震災水道被害状況調査報告書」(平成24年12月)、経済産業省「東北地方(被災地)のLPガス等の供給確保」「東北・関東地方の都市月等の復旧」(平成23年5月)より農林水産省作成</small>	<b>466万戸が停電</b> <small>(東北電力管内)</small> <b>3日後に約80%</b> <b>約3か月で復旧完了</b>	<b>257万戸が断水</b> <b>1週間で約57%</b> <b>約6か月半で復旧完了</b>	<b>200万戸が供給停止</b> <small>(都市ガス・LPガス)</small> <b>約2か月で復旧完了</b>
<b>熊本地震 (平成28年)</b>  <small>※中央防災会議ワーキンググループ「熊本地震を踏まえた応急対策・生活支援策の在り方について」(平成28年12月)より農林水産省作成</small>	<b>48万戸が停電</b> <b>約5日後に復旧完了</b>	<b>45万戸が断水</b> <b>1週間で約9割</b> <b>約3か月半で復旧完了</b>	<b>10万戸が供給停止</b> <b>15日間で復旧完了</b>
<b>大阪北部地震 (平成30年)</b>  <small>※内閣府「大阪府北部を震源とする地震に係る被害状況等について」より農林水産省作成</small>	<b>17万戸が停電</b> <b>約3時間後に復旧完了</b>	<b>9.4万戸が断水又は減圧給水</b> <b>約1日で復旧完了</b>	<b>11万戸が供給停止</b> <b>約7日間で復旧完了</b>
<b>平成30年7月豪雨</b>  <small>※内閣府「平成30年7月豪雨による被害状況等について」より農林水産省作成</small>	<b>11万戸が停電</b> <b>約7日後に復旧完了</b>	<b>26万戸が断水</b> <b>約1か月で断水解消</b> <b>約2か月で飲用水としての復旧完了</b>	<b>数百戸が供給停止</b> <b>約1日で復旧完了</b> <small>(家屋倒壊等で住民が避難している箇所を除く)</small>
<b>北海道胆振東部 地震(平成30年)</b>  <small>※内閣府「平成30年北海道胆振東部地震に係る被害状況等について」より農林水産省作成</small>	<b>295万戸が停電</b> <b>1日半後に約99%</b> <b>約1か月で復旧完了</b>	<b>6万戸が断水</b> <b>1週間で約92%</b> <b>約1か月で復旧完了</b>	<b>被害なし</b>  <small>いずれも倒壊、津波浸水等家屋を除く</small>

# 液状化対策

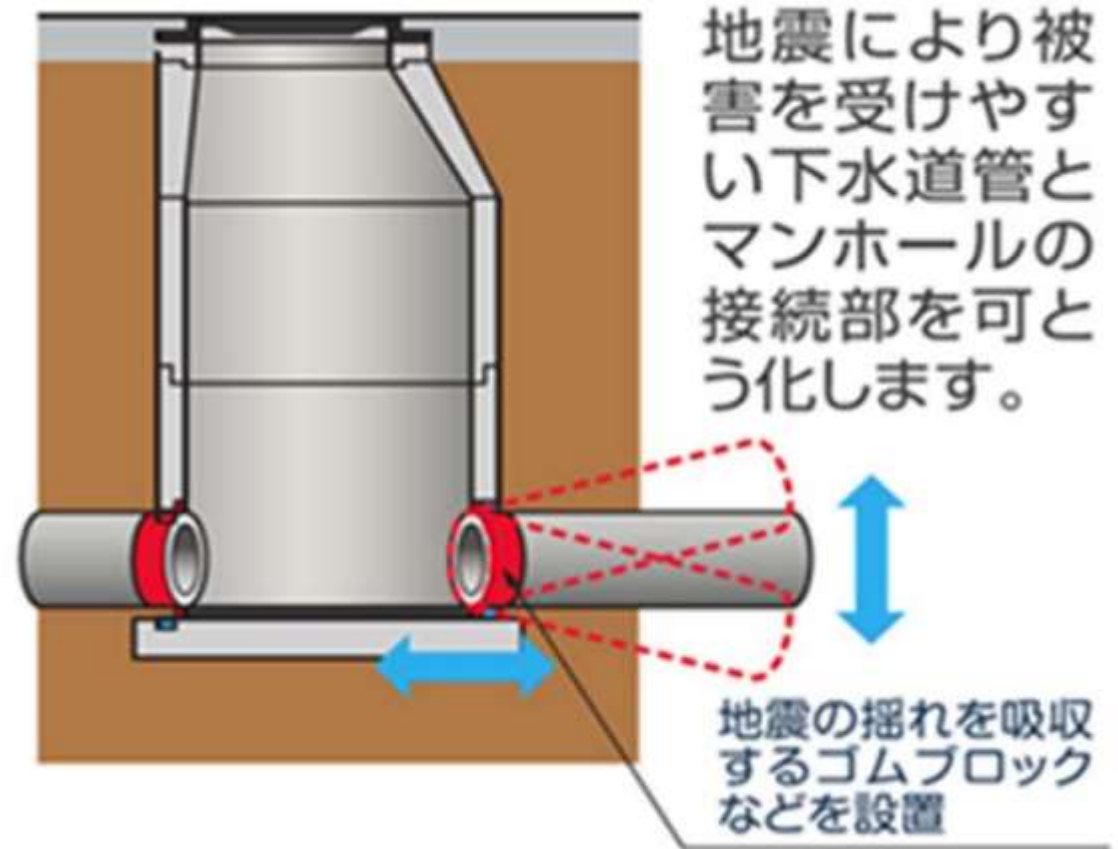
## 主な地震被害



## 現状の対策



# 地震による破損対策

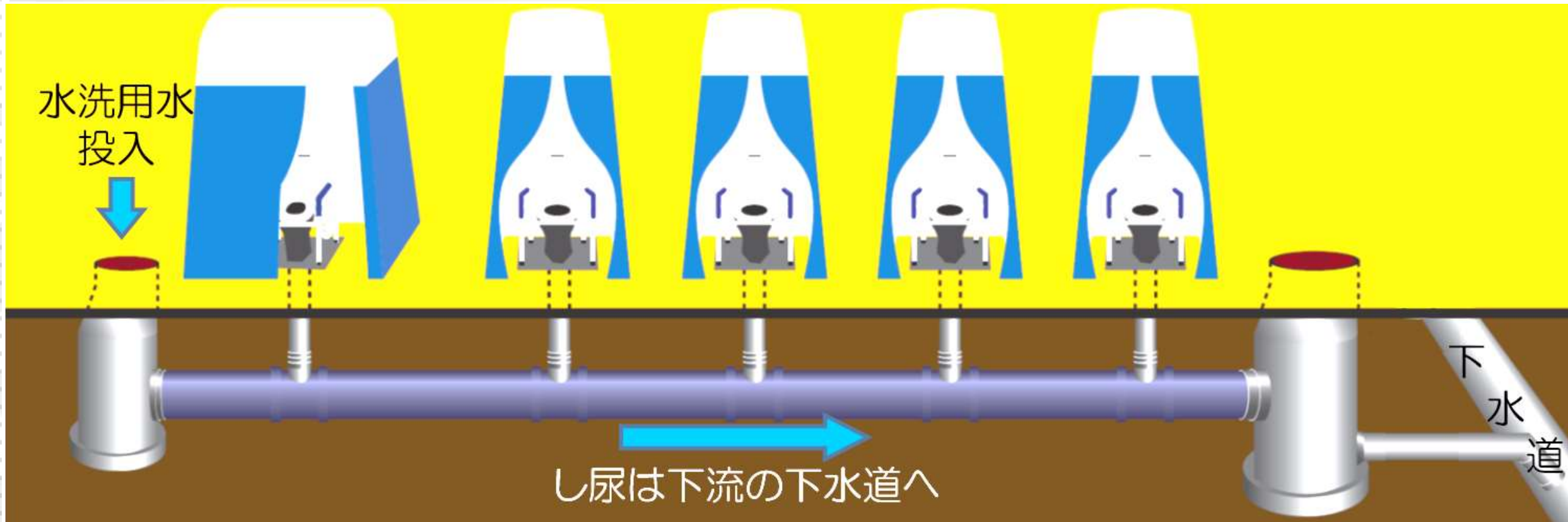








# マンホールトイレ



# 自分で出来る排水管チェック

(国土交通省 水管理・国土保全局 下水部「災害時のトイレ、どうする？」より)

## 【下水の使用可否の確認手順】

**必ず2名で実施してください。**

① 宅地内に台所、トイレ、浴室ごとに汚水枡がありますので、汚水枡の蓋(※1)をマイナスドライバーで開けます。

※1  
蓋は直径20cm程度、白色のものが多い



② ご自宅の台所の流し等から水(※2)を流します。

※2  
水は、1~30程度を目安に流してください。



③ 汚水枡に先ほど流した水が流れてきているか確認します。(※3)

※3  
②と同時に、もう一人の方が監視してください。



④ 流れてきた水が汚水枡に溜まったままにならないか確認します。(※4)

※4  
手順①~④を、トイレ、浴室についても同様に実施してください。



汚水枡に水が溜まったままでなければ、下水道が使用できます。

下水道 上水道	水が流れる場合 (下水道が破損していない)	水が流れない場合 (下水道が破損している)
水が出る場合	<input type="checkbox"/> 通常どおり使用する。	
水が出ない場合① [用水を確保できる] ※井戸(手動の方が確 実)、プール、河川 等の水源を利用す るケース等	<input type="checkbox"/> 排泄後、バケツ等で流す。 <input type="checkbox"/> 排水管が詰まりやすいの で、使用済みトイレットペ ーパーは、ビニール袋や段 ボール箱等に分別して行政 の処理方法が決定するまで 保管する。	<input type="checkbox"/> 既設トイレは使用しない。 <input type="checkbox"/> 災害用トイレを設置
水が出ない場合② [用水を確保できない]	<input type="checkbox"/> 既設トイレは使用しない。 <input type="checkbox"/> 災害用トイレを設置	

## ①災害時はトイレを利用する前にまずチェック！

1.役所から下水道の使用に制限がかかってないか？

2.排水管に損傷が無いか？↓↓↓

- ・便器の下部や配管から水が漏れているか
- ・床下や天井裏から水が垂れる音がる
- ・汚水の臭いがする



## ②排水管に異常がない場合は、トイレに水を流して使います。

- ・洋式トイレ:バケツ1杯の水で排泄物を流す。小便是まとめて流す
- ・和式トイレ:排水レバーを押しながら、バケツ1杯の水を勢いよく流す

排水管に異常があるか分からない間は簡易トイレを使いましょう。

災害時のトイレ用品の備蓄数は

**「1日5回×1週間×家族の人数」!**

## 災害用トイレの特徴



### 携帯トイレ

- 自宅などで使用できる
- 電気や水を使わず使用可能
- コンパクトで安い



### 簡易トイレ【紙製】

- 持ち運びが簡単
- 電気や水を使わず使用可能
- 安い
- 使い捨て可能



### 簡易トイレ【プラスチック製】

- 持ち運びが簡単
- 水を使わずに使用可能
- 電気を必要とするものもある
- 耐久性が高い
- 水分・湿気に強い



### ビニール袋 + 新聞紙

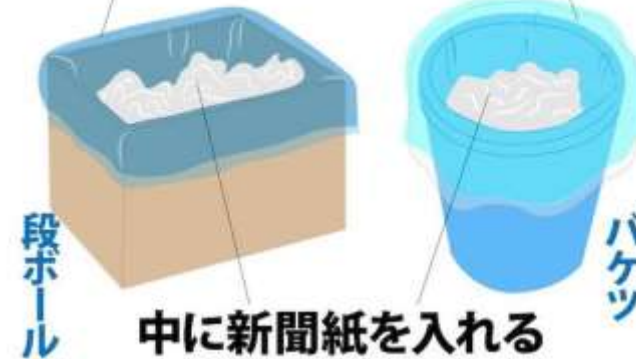
- 便器に被せて使用可能
- 便器が使えない場合はダンボールなどで代用できる

## <流用できるもの>



### 新聞紙の簡易トイレ

ポリ袋をかぶせる



災害前に  
一度使ってみよう！

# 自宅での災害用トイレの作り方

## 汚物袋をセット



**1** 便座を持ち上げ、便器に汚物袋をセットします。

## ズレを正して



**2** 便座を降ろしズレのないようにしっかりとセットします。

## 用便をしたあと



**3** 用便をしたあと中の袋を破って凝固剤をまんべんなくしっかりとかけてください。

## 固まりはじめ



**4** ふりかけるといきなり固まり始めます。

## たった数分で



**5** 数分後、完全に固まります。

## 可燃ゴミとして

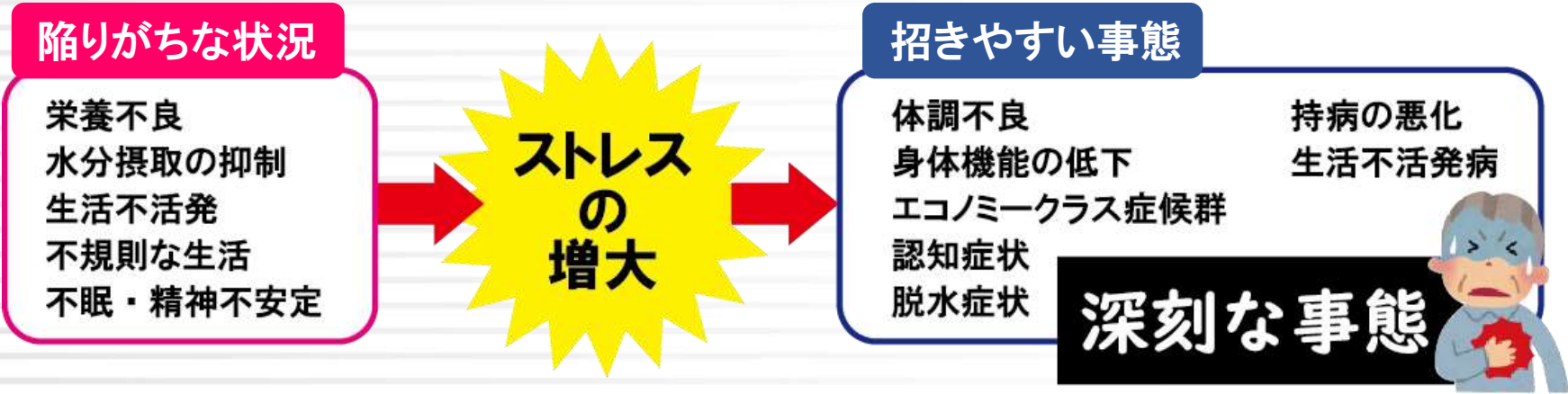


**6** 固まったら、汚物袋を取り外し上部をしっかり結んで廃棄してください。




新聞紙は  
消臭剤の代わり  
にもなりますよ



# 4. 災害関連死について



## ・災害関連死を防ぐために

-  水分を取る、トイレに行く
-  適度に体を動かし、体を休める
-  規則正しい生活を送る



**ご静聴ありがとうございました**