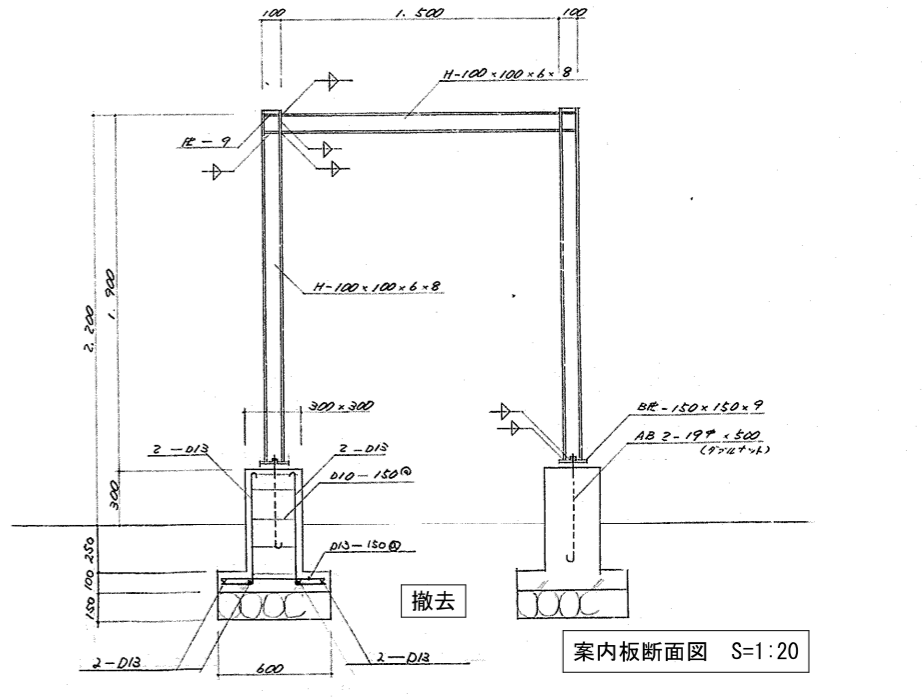
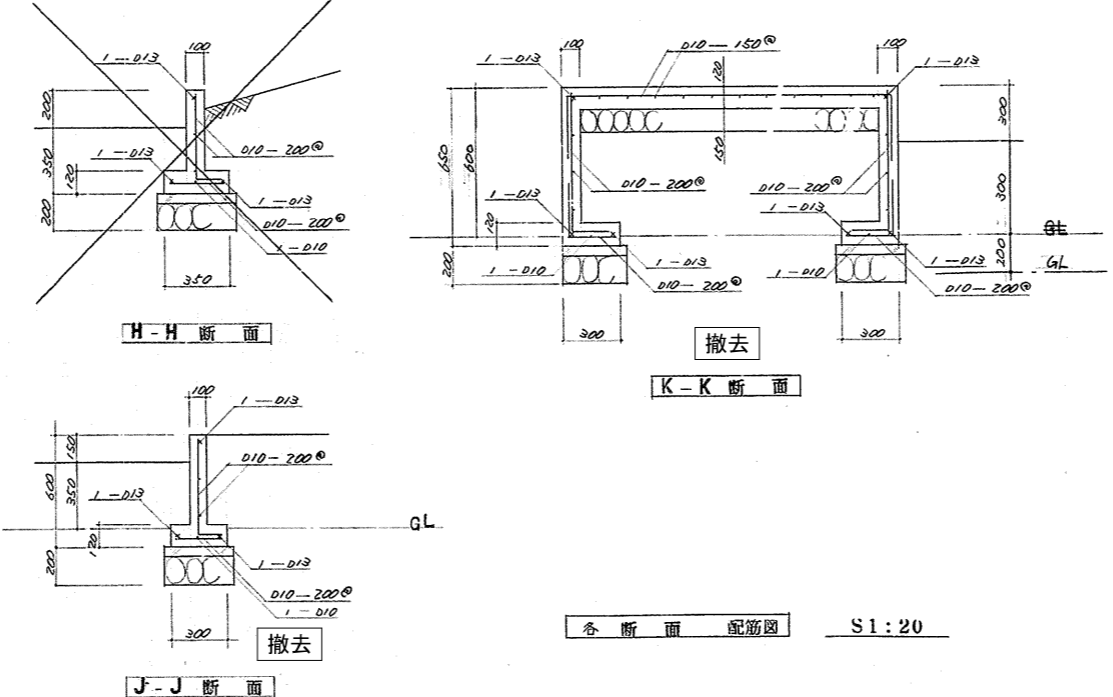
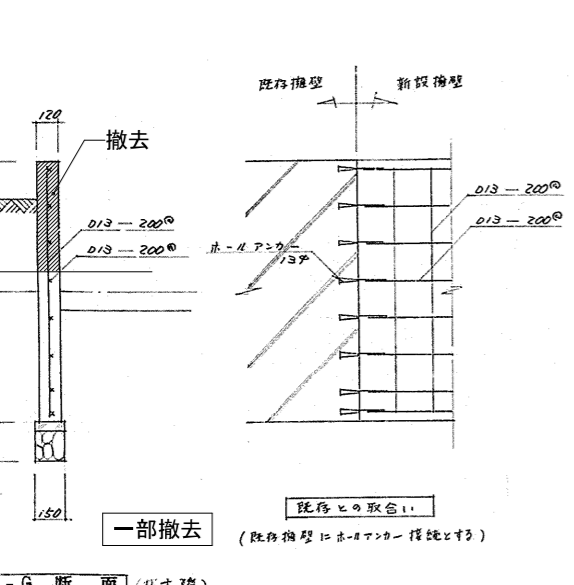


残置(既存のまま)
擁壁断面図 S1:20

使用材料	
鉄筋	JIS SD30
コンクリート	FC 210
梁高	40cm以上
地耐力	17t/m ² 以上
(掘削時の土壌に依り変更あり。)	



各断面配筋図 S1:20

案内板断面図 S=1:20

※「断面位置は、A-15図に記載」

設計者	設計事務所名	特定非営利活動法人たても再生NET	現場代理人又は主任技術者	川上正幸	図面サイズ	設計	R04年 1月 14日	発注者	世田谷区施設営繕担当部施設営繕第二課	工事件名	世田谷区代田南地区会館・児童館解体工事	図面内容	外構擁壁ほか構造図	図面番号	A-20
	登録番号	一級建築士事務所 東京都知事登録第50474号	照査技術者	夏山欣英		変更	年月日								
	設計者名	株式会社夏山建築設計事務所	設計担当者	二宮克彦											
	登録番号	一級建築士事務所 東京都知事登録第32053号													